

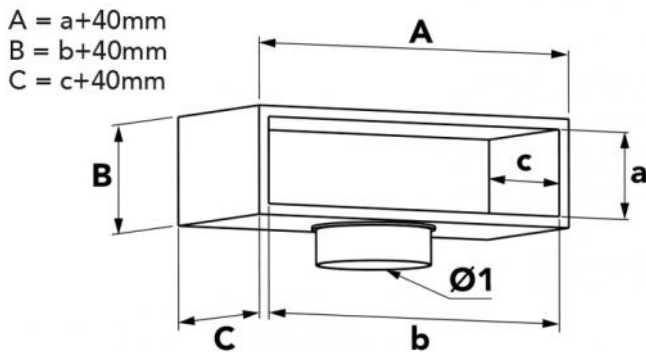
Maßgeschneidertes Rückgewinnungs- Plenum für PAL Kanalsysteme

- cod. PWD100011 - cod. PWD100012 - cod. PWD100013



TECHNISCHE EIGENSCHAFTEN:

- PAL (80 µm geprägte und lackierte Aluminiumfolie + 20 mm Pir-Dämmung)
- Plattenstärke: 20 mm
- Wärmedämmend, wasserdicht
- Steckschelle: Im Lieferumfang enthalten



ABMESSUNGEN

CODE	INNENHÖHE [mm]		INNENTIEFE [mm]	Ø INNENKRAGEN [mm]
PWD100011	bis 300 (auf Anfrage)	bis 1000 (auf Anfrage)	600	1 x 350
PWD100012	bis 400 (auf Anfrage)	bis 1200 (auf Anfrage)	800	1 x 350
PWD100013	bis 400 (auf Anfrage)	bis 1500 (auf Anfrage)	1000	2 x 350

ARTIKEL

CODE	DESCRIPTION
PWD100011	EINLASSPLENUM FÜR KUNDENKANÄLE IN PAL - MODELL 1/L
PWD100012	
PWD100013	EINLASSPLENUM FÜR KUNDENSPEZIFISCHE KANÄLE IN PAL - MODELL 3/L

Alle Rechte an dieser Veröffentlichung liegen ausschließlich bei Tecnosystemi SpA.

Tecnosystemi SpA behält sich das Recht vor, aus technischen oder handelsüblichen Gründen, jederzeit und ohne Vorankündigung, Änderungen vorzunehmen.