

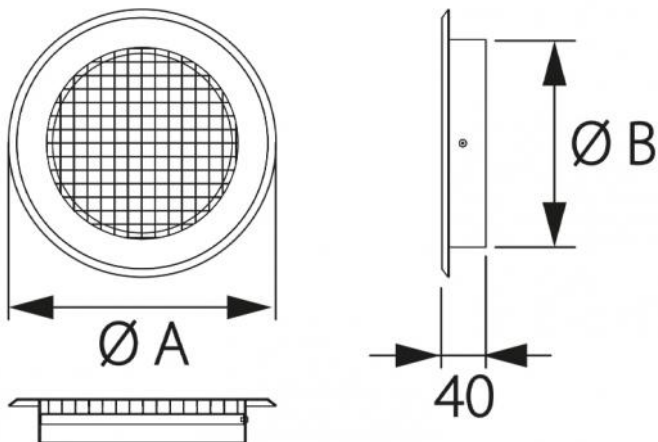
Rundes weisses abluftgitter

- cod. PWC200072 - cod. PWC200073 - cod. PWC200074



TECHNISCHE EIGENSCHAFTEN:

- Aus weiß lackiertem Aluminium RAL 9016
- Betriebstemperatur von -40°C bis +40 °C
- Montage mit versenkten Schrauben



ABMESSUNGEN

CODE	Ø A [mm]	Ø B [mm]	DURCHFLUSSRATE [m³/h]
PWC200072	150	95	47
PWC200073	175	120	72
PWC200074	200	145	102

ARTIKEL

CODE	DESCRIPTION
PWC200072	WEISSES RÜCKLAUFGITTER Ø95
PWC200073	WEISSES RÜCKLAUFGITTER Ø120
PWC200074	WEISSES RÜCKGABEGITTER Ø145

Alle Rechte an dieser Veröffentlichung liegen ausschließlich bei Tecnosystemi SpA.
 Tecnosystemi SpA behält sich das Recht vor, aus technischen oder handelsüblichen Gründen, jederzeit und ohne Vorankündigung, Änderungen vorzunehmen.