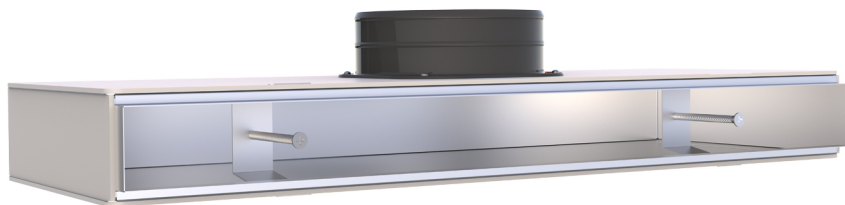


Plénum isolé abaissé avec raccord supérieur, complet avec butée pour diffuseur linéaire à 1 fente.

- cod. PWD402584 - cod. PWD402585 - cod. PWD402586
- cod. PWD402587 - cod. PWD402588



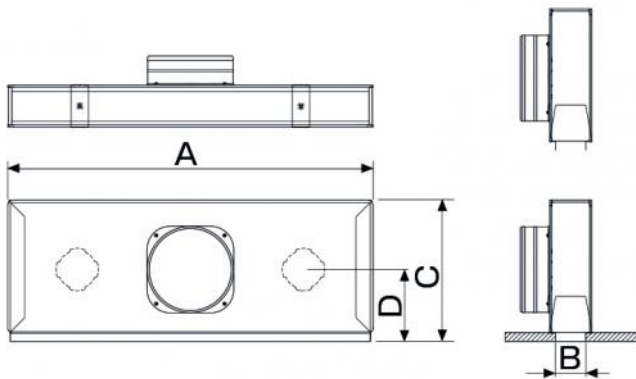
DESRIPTIF

Les plénums isolés pour diffuseurs linéaires sont en tôle galvanisée et revêtus extérieurement avec du polyéthylène à alvéoles fermées de 3 mm d'épaisseur.

Le ou les colliers (selon le modèle acheté) pour les raccords supérieurs sont fournis pour le montage, ainsi que le kit d'étriers et les vis pour la fixation du diffuseur linéaire.

CARACTÉRISTIQUES TECHNIQUES :

- Fabriqué en tôle galvanisée isolée
- Revêtement extérieur en polyéthylène à cellules fermées (épaisseur 3 mm)
- Collets pour raccordements supérieurs fournis (à assembler lors de l'installation du plénum)
- Kit de supports et de vis pour la fixation du diffuseur linéaire fourni
- Préd dispositions pour conduits supplémentaires et pour VMC Ø75/90 (réf. ACD600089 - ACD600090)



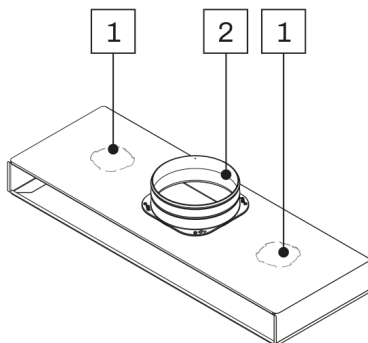
DIMENSIONS

CODE	A	B	C	D	COLLIER SUPÉRIEUR FOURNI	PRÉDISPOSITIO NS VMC	COLLIER SUPÉRIEUR EN OPTION
PWD402584	630	52	244	123	1x E5 (Ø150)	2x Ø75- Ø90	/
PWD402585	830	52	244	123	1x E5 (Ø150)	2x Ø75- Ø90	/
PWD402586	1030	52	244	123	1x E5 (Ø150)	2x Ø75- Ø90	/
PWD402587	1530	52	244	123	2x E5 (Ø150)	2x Ø75- Ø90	1x D4 (Ø150/200)
PWD402588	2030	52	244	123	2x E5 (Ø150)	4x Ø75- Ø90	1x D4 (Ø150/200)

RÉFÉRENCES

PWD402584

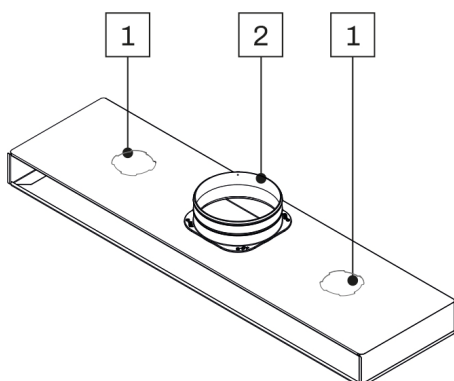
- [1] PRÉDISPOSITION VMC (en option)
- [2] COLLIER SUPÉRIEUR MODÈLE E5 (fourni)



PWD402585

[1] PRÉDISPOSITION VMC (en option)

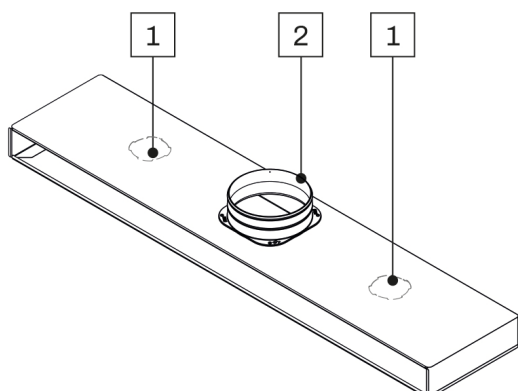
[2] COLLIER SUPÉRIEUR MODÈLE E5 (fourni)



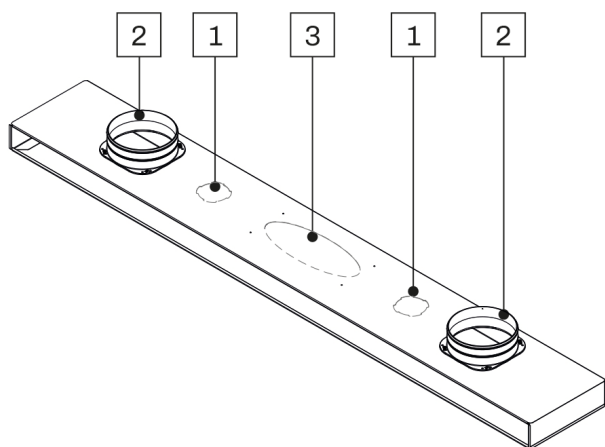
PWD402586

[1] PRÉDISPOSITION VMC (en option)

[2] COLLIER SUPÉRIEUR MODÈLE E5 (fourni)

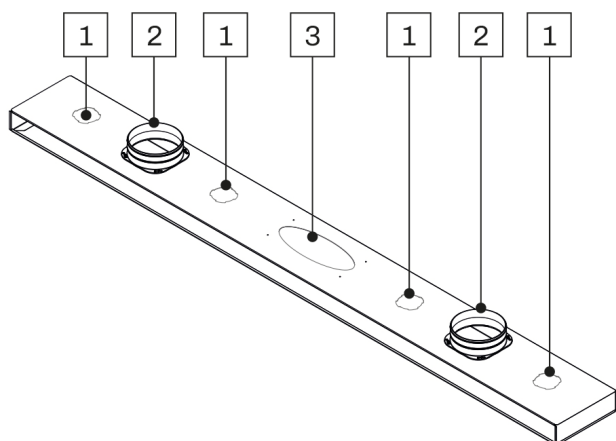


PWD402587



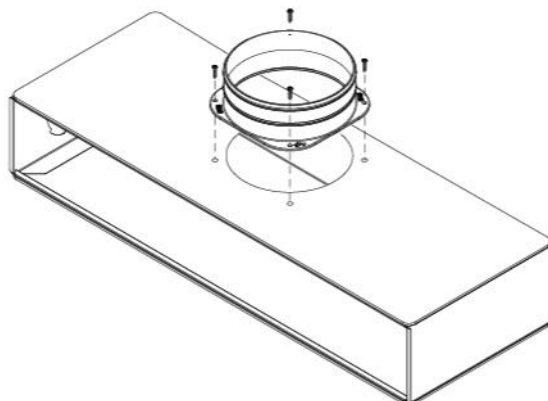
- [1] PRÉDISPOSITION VMC (en option)
- [2] COLLIER SUPÉRIEUR MODÈLE E5 (fourni)
- [3] COLLIER SUPÉRIEUR MODÈLE D4 (en option)

PWD402588

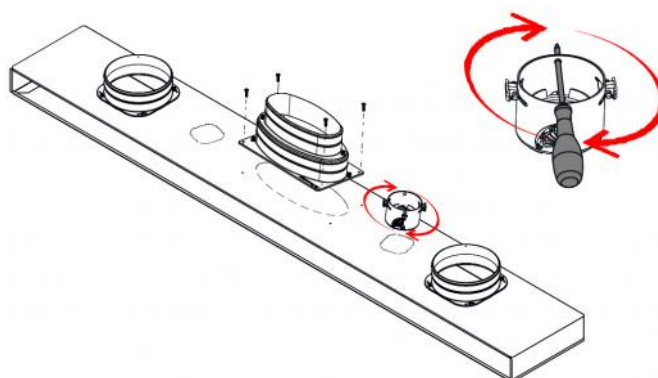
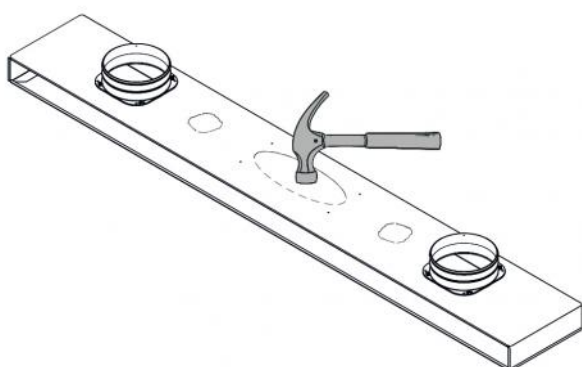


- [1] PRÉDISPOSITION VMC (en option)
- [2] COLLIER SUPÉRIEUR MODÈLE E5 (fourni)
- [3] COLLIER SUPÉRIEUR MODÈLE D4 (en option)

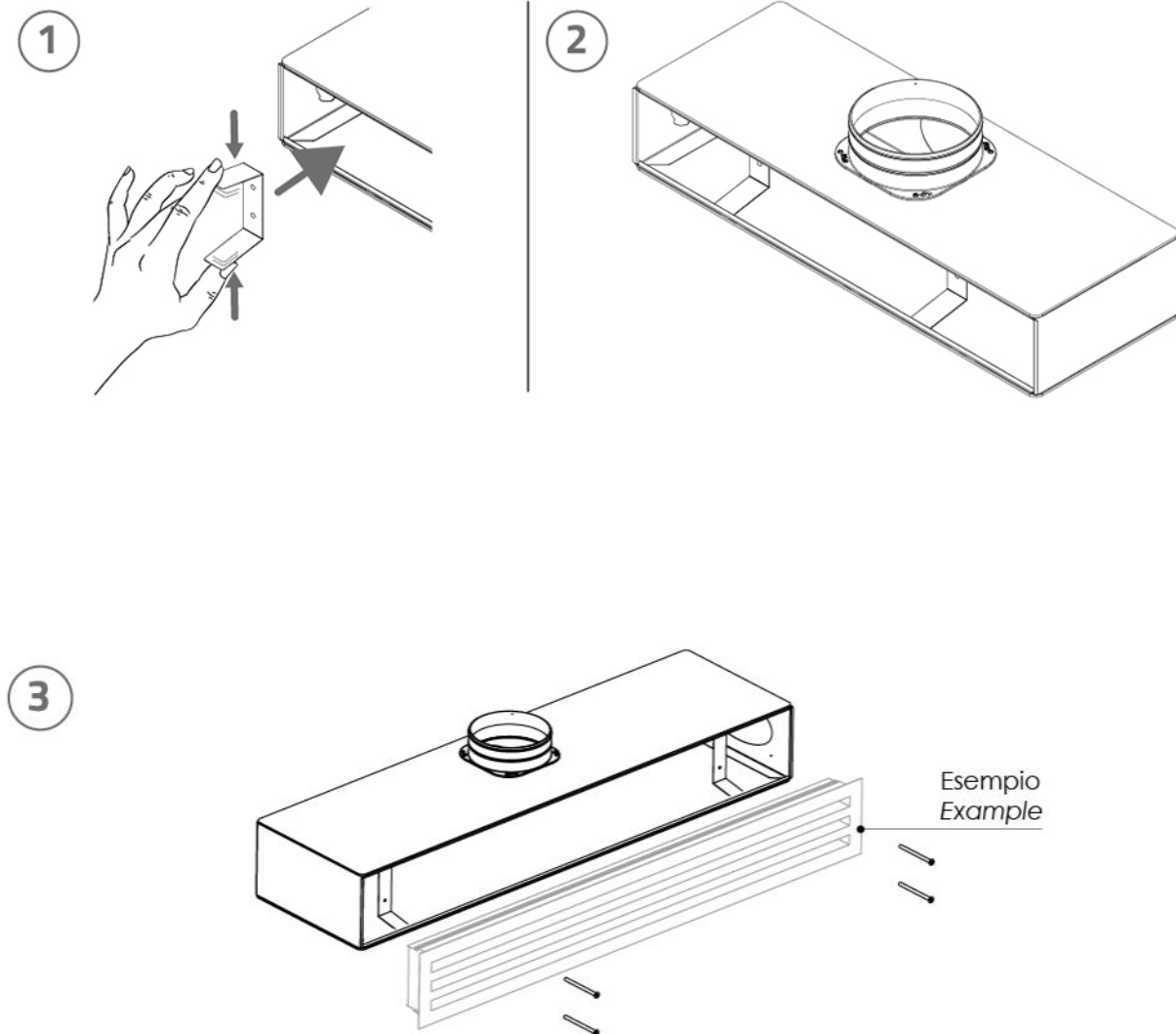
MONTAGE COLLIER



PRÉDISPOSITIONS DISPONIBLES



EXEMPLE D'INSTALLATION: DIFFUSEUR



ARTICLES

CODE	DESCRIPTION
PWD402584	
PWD402585	
PWD402586	PLÉNUM ISOLÉ ABAISSÉ AVEC CONNEXION SUPÉRIEURE PRÉPARÉ AVEC UNE ENTRÉE ARRIÈRE POUR DIFFUSEUR LINÉAIRE À FENTE 1 L.1000
PWD402587	
PWD402588	

Tous les droits relatifs à cette publication sont de propriété exclusive de Tecnosystemi SpA.
Tecnosystemi SpA se réserve le droit d'apporter toute les modifications nécessaires, sans préavis et pour des exigences techniques ou commerciales.