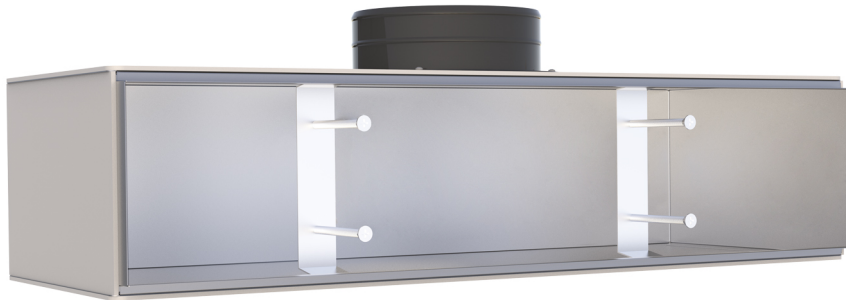


# Plénum isolé abaissé avec raccord supérieur, complet avec butée pour diffuseur linéaire à 3 fentes.

- cod. PWD402594 - cod. PWD402595 - cod. PWD402596  
- cod. PWD402597 - cod. PWD402598



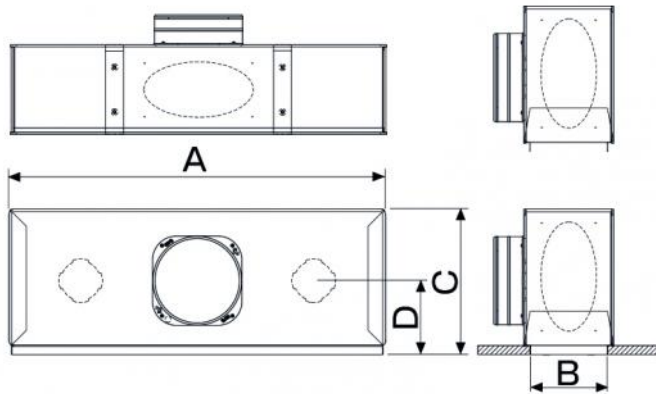
## DESCRIPTIF

Les plénums isolés pour diffuseurs linéaires sont en tôle galvanisée et revêtus extérieurement avec du polyéthylène à alvéoles fermées de 3 mm d'épaisseur.

Le ou les colliers (selon le modèle acheté) pour les raccords supérieurs, arrières et latéraux sont fournis pour le montage, ainsi que le kit d'étriers et les vis pour la fixation du diffuseur linéaire.

## CARATTERISTICHE TECNICHE:

- Realizzato in lamiera zincata coibentata
- Rivestimento esterno in polietilene a celle chiuse (spessore 3 mm)
- Collarini per attacchi superiori in dotazione (da assemblare in fase di installazione del plenum)
- Collarini per ingressi posteriori e laterali disponibili su richiesta (vedi abbinamenti in tabella)
- Kit staffe e viteria per fissaggio diffusore lineare in dotazione
- Predisposizioni per canalizzazioni supplementari e per VMC Ø75/90 (rif. ACD600089 - ACD600090)

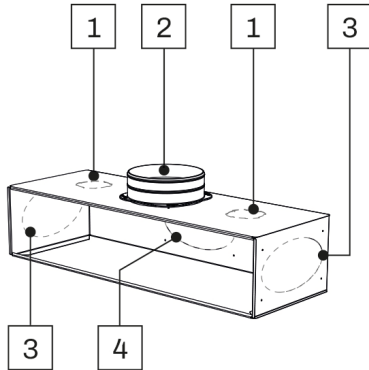


## DIMENSIONS

CODE	A	B	C	D	COLLARE SUPERIORE IN DOTAZIONE	PREDISPOSIZIONI VMC	COLLARE SUPERIORE OPZIONALE	COLLARE POSTERIORE OPZIONALE	COLLARE LATERALE OPZIONALE
PWD402594	630	130	244	123	1x E5 (Ø150)	2x Ø75 - Ø90	/	1x C3 (Ø125/150)	
PWD402595	830	130	244	123	1x E5 (Ø150)	2x Ø75 - Ø90	/	1x C3 (Ø125/150)	2x C3 (Ø125/150)
PWD402596	1030	130	244	123	2x E5 (Ø150)	2x Ø75 - Ø90	1x D4 (Ø150/200)	2x C3 (Ø125/150)	
PWD402597	1530	130	244	123	2x E5 (Ø150)	2x Ø75 - Ø90	1x D4 (Ø150/200)	2x C3 (Ø125/150)	2x C3 (Ø125/150)
PWD402598	2030	130	244	123	2x E5 (Ø150)	4x Ø75 - Ø90	1x D4 (Ø150/200)	2x C3 (Ø125/150)	

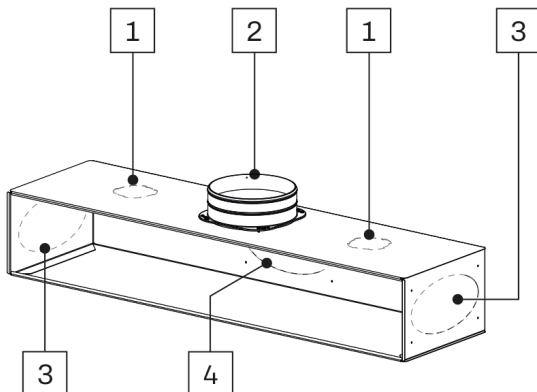
## RÉFÉRENCES

### PWD402594



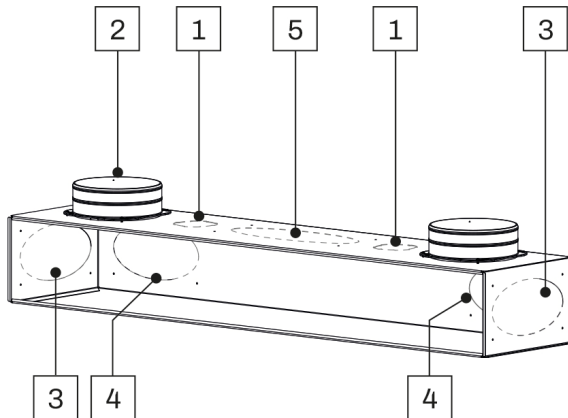
- [1] PRÉDISPOSITION VMC (en option)
- [2] COLLIER SUPÉRIEUR MODÈLE E5 (fourni)
- [3] COLLIER LATÉRAL MODÈLE C3 (en option)
- [4] COLLIER ARRIÈRE MODÈLE C3 (en option)

### PWD402595



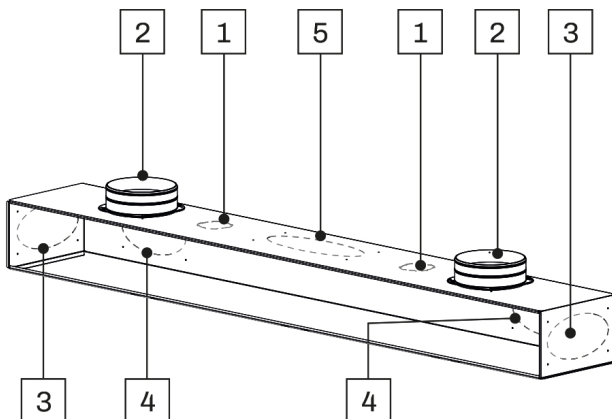
- [1] PRÉDISPOSITION VMC (en option)
- [2] COLLIER SUPÉRIEUR MODÈLE E5 (fourni)
- [3] COLLIER LATÉRAL MODÈLE C3 (en option)
- [4] COLLIER ARRIÈRE MODÈLE C3 (en option)

## PWD402596



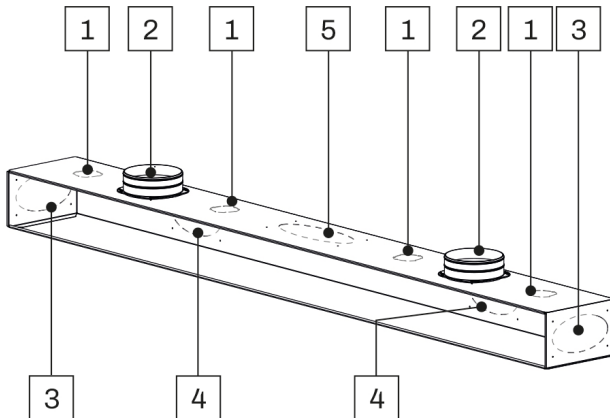
- [1] PRÉDISPOSITION VMC (en option)
- [2] COLLIER SUPÉRIEUR MODÈLE E5 (fourni)
- [3] COLLIER LATÉRAL MODÈLE C3 (en option)
- [4] COLLIER ARRIÈRE MODÈLE C3 (en option)
- [5] COLLIER SUPÉRIEUR MODÈLE D4 (en option)

## PWD402597



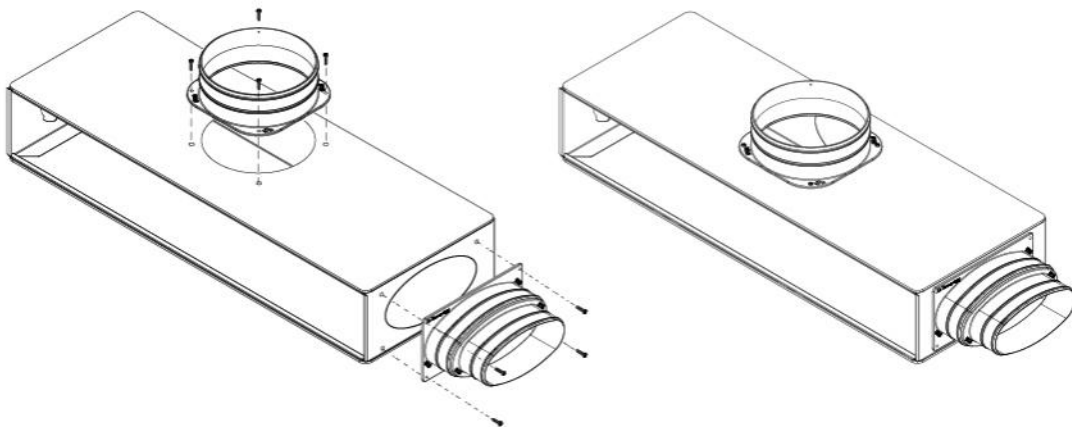
- [1] PRÉDISPOSITION VMC (en option)
- [2] COLLIER SUPÉRIEUR MODÈLE E5 (fourni)
- [3] COLLIER LATÉRAL MODÈLE C3 (en option)
- [4] COLLIER ARRIÈRE MODÈLE C3 (en option)
- [5] COLLIER SUPÉRIEUR MODÈLE D4 (en option)

## PWD402598

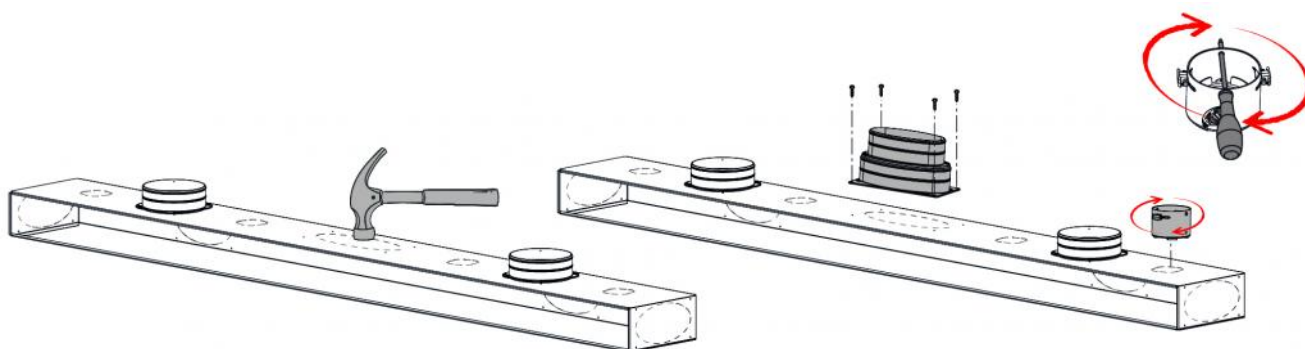


- [1] PRÉDISPOSITION VMC (en option)
- [2] COLLIER SUPÉRIEUR MODÈLE E5 (fourni)
- [3] COLLIER LATÉRAL MODÈLE C3 (en option)
- [4] COLLIER ARRIÈRE MODÈLE C3 (en option)
- [5] COLLIER SUPÉRIEUR MODÈLE D4 (en option)

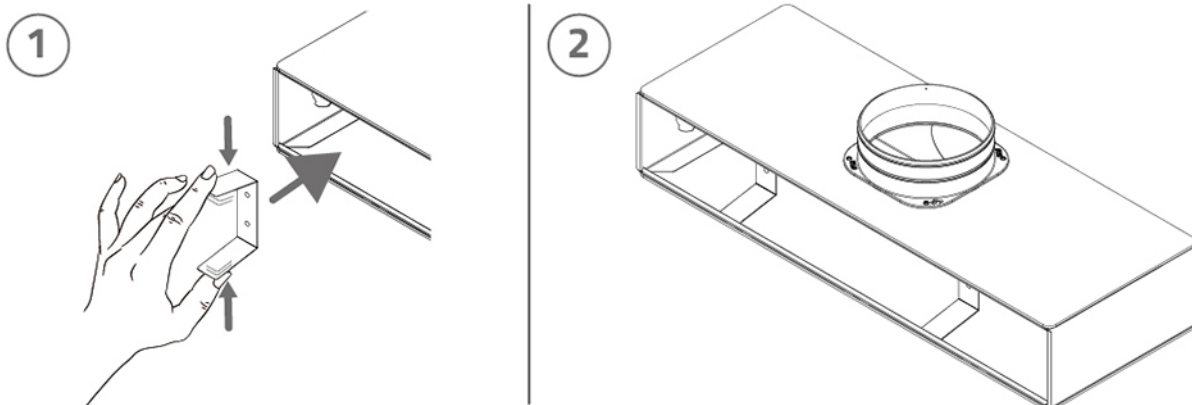
## MONTAGE COLLIER



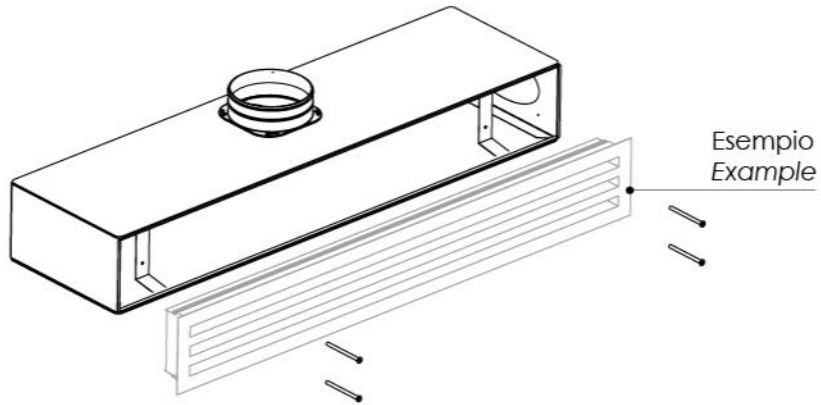
## PRÉDISPOSITIONS DISPONIBLES



## EXEMPLE D'INSTALLATION: DIFFUSEUR



3



## ARTICLES

CODE	DESCRIPTION
PWD402594	
PWD402595	
PWD402596	
PWD402597	
PWD402598	

Tous les droits relatifs à cette publication sont de propriété exclusive de Tecnosystemi SpA.  
 Tecnosystemi SpA se réserve le droit d'apporter toute les modifications nécessaires, sans préavis et pour des exigences techniques ou commerciales.