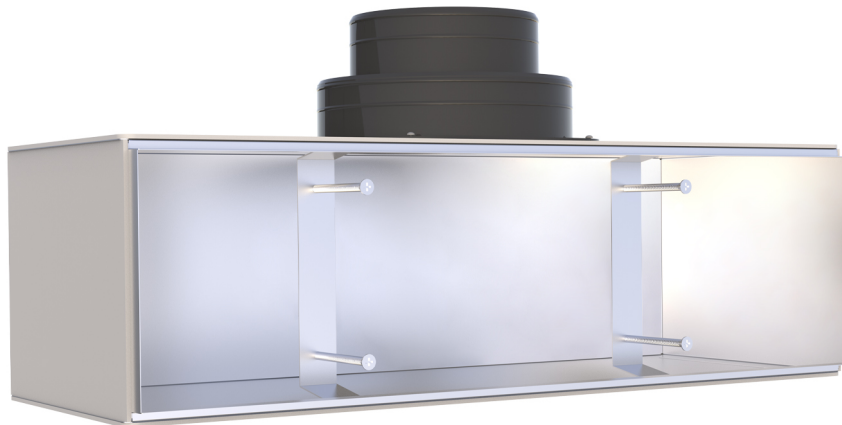


Plénum isolé abaissé avec raccord supérieur, complet avec butée pour diffuseur linéaire à 4 fentes.

- cod. PWD402599 - cod. PWD402600 - cod. PWD402601
- cod. PWD402602 - cod. PWD402603



DESCRIPTIF

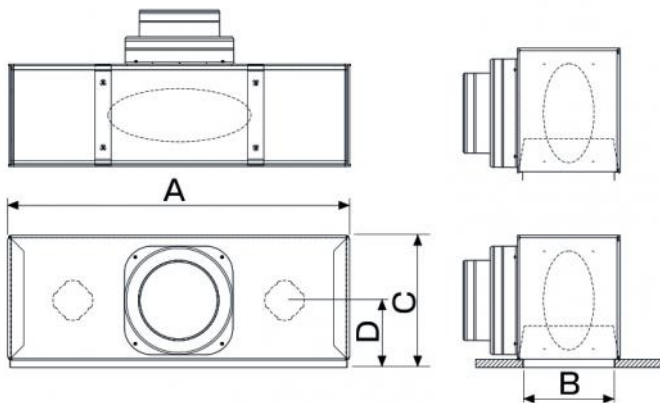
Les plénums isolés pour diffuseurs linéaires sont en tôle galvanisée et revêtus extérieurement avec du polyéthylène à alvéoles fermées de 3 mm d'épaisseur.

Le ou les colliers (selon le modèle acheté) pour les raccords supérieurs, arrières et latéraux sont fournis pour le montage, ainsi que le kit d'étriers et les vis pour la fixation du diffuseur linéaire.

Plénum prédisposé pour le raccord connecteur pour tube flexible VMC.

CARATTERISTICHE TECNICHE:

- Realizzato in lamiera zincata coibentata
- Rivestimento esterno in polietilene a celle chiuse (spessore 3 mm)
- Collarini per attacchi superiori in dotazione (da assemblare in fase di installazione del plenum)
- Collarini per ingressi posteriori e laterali disponibili su richiesta (vedi abbinamenti in tabella)
- Kit staffe e viteria per fissaggio diffusore lineare in dotazione
- Predisposizioni per canalizzazioni supplementari e per VMC Ø75/90 (rif. ACD600089 - ACD600090)

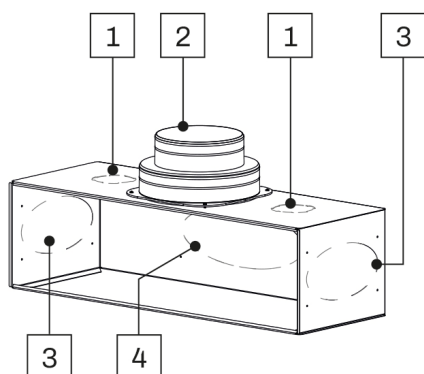


DIMENSIONS

CODE	A	B	C	D	COLLARE SUPERIORE IN DOTAZIONE	PREDISPOSIZIONI VMC	COLLARE POSTERIORE OPZIONALE	COLLARE LATERALE OPZIONALE
PWD402599	630	169	244	129	1x B2 (Ø150/200)	2x Ø75 - Ø90	1x D4 (Ø150/200)	2x C3 (Ø125/150)
PWD402600	830	169	244	129	1x B2 (Ø150/200)	2x Ø75 - Ø90	1x D4 (Ø150/200)	2x C3 (Ø125/150)
PWD402601	1030	169	244	129	2x B2 (Ø150/200)	3x Ø75 - Ø90	2x D4 (Ø150/200)	2x C3 (Ø125/150)
PWD402602	1530	169	244	129	2x B2 (Ø150/200)	3x Ø75 - Ø90	2x D4 (Ø150/200)	2x C3 (Ø125/150)
PWD402603	2030	169	244	129	2x B2 (Ø150/200)	4x Ø75 - Ø90	2x D4 (Ø150/200)	2x C3 (Ø125/150)

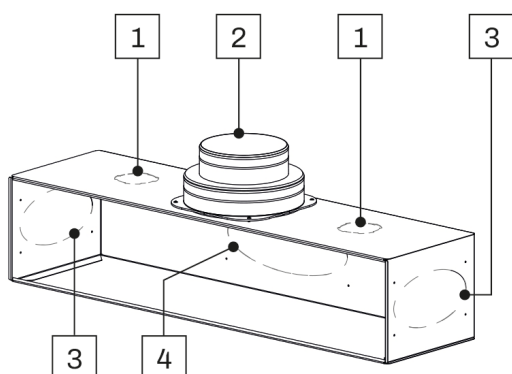
RÉFÉRENCES

PWD402599



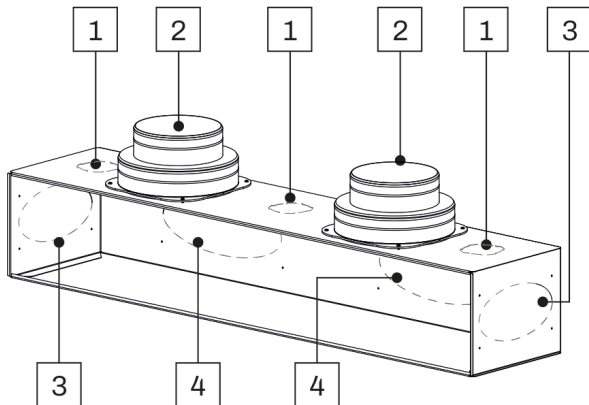
- [1] PRÉDISPOSITION VMC (en option)
- [2] COLLIER SUPÉRIEUR MODÈLE B2 (inclus)
- [3] COLLIER LATÉRAL MODÈLE C3 (en option)
- [4] COLLIER ARRIÈRE MODÈLE D4 (en option)

PWD402600



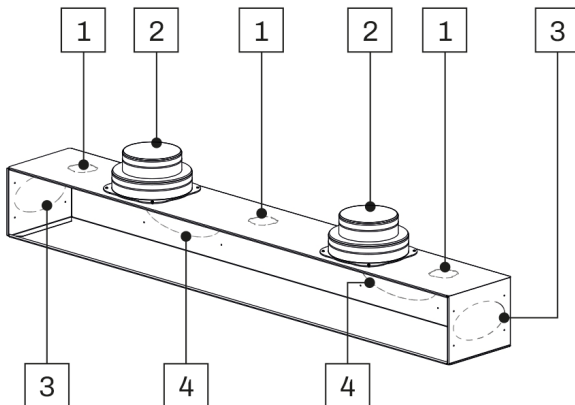
- [1] PRÉDISPOSITION VMC (en option)
- [2] COLLIER SUPÉRIEUR MODÈLE B2 (inclus)
- [3] COLLIER LATÉRAL MODÈLE C3 (en option)
- [4] COLLIER ARRIÈRE MODÈLE D4 (en option)

PWD402601



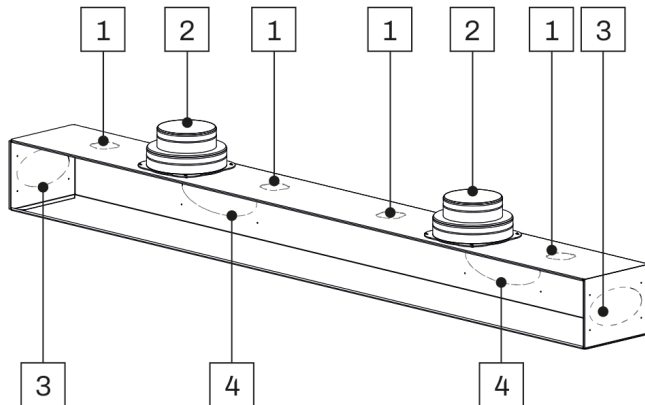
- [1] PRÉDISPOSITION VMC (en option)
- [2] COLLIER SUPÉRIEUR MODÈLE B2 (inclus)
- [3] COLLIER ARRIÈRE MODÈLE D4 (en option)
- [4] COLLIER LATÉRAL MODÈLE C3 (en option)

PWD402602



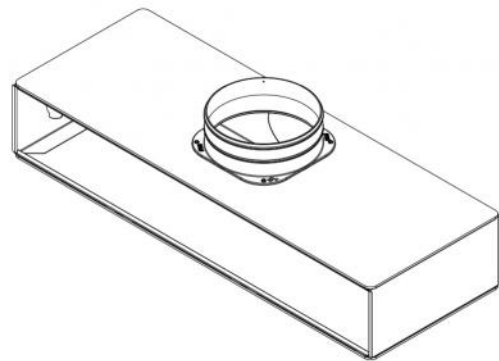
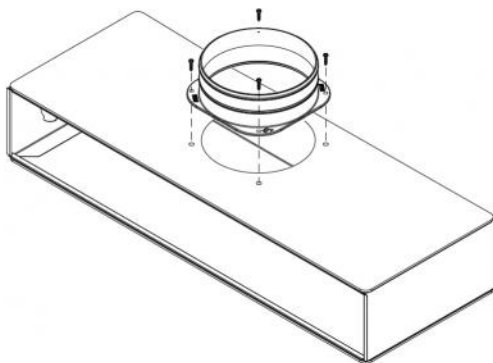
- [1] PRÉDISPOSITION VMC (en option)
- [2] COLLIER SUPÉRIEUR MODÈLE B2 (inclus)
- [3] COLLIER LATÉRAL MODÈLE C3 (en option)
- [4] COLLIER ARRIÈRE MODÈLE D4 (en option)

PWD402603

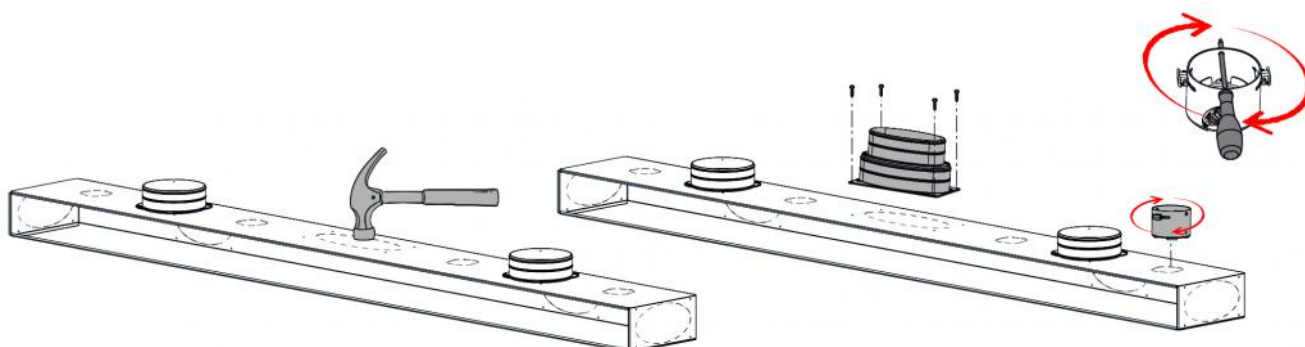


- [1] PRÉDISPOSITION VMC (en option)
- [2] COLLIER SUPÉRIEUR MODÈLE B2 (inclus)
- [3] COLLIER LATÉRAL MODÈLE C3 (en option)
- [4] COLLIER ARRIÈRE MODÈLE D4 (en option)

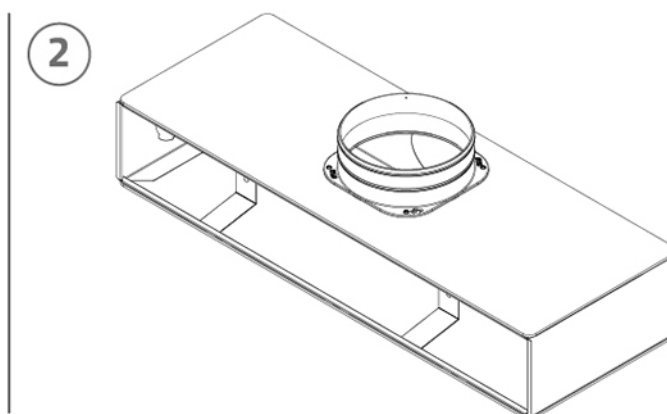
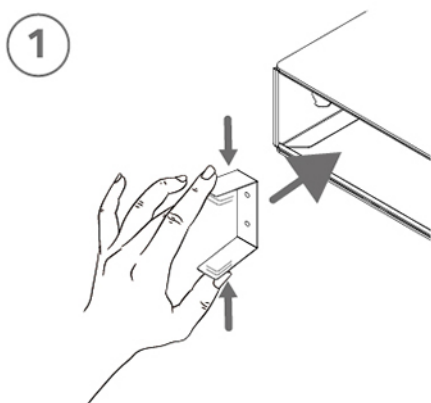
MONTAGE COLLIERS



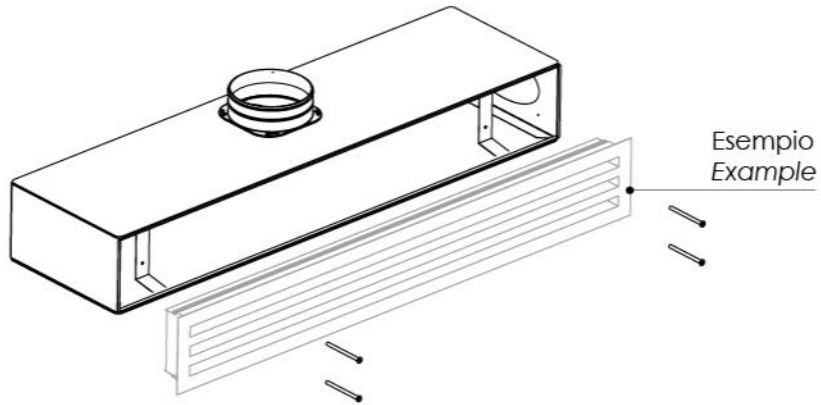
PRÉDISPOSITIONS DISPONIBLES



EXEMPLE D'INSTALLATION: DIFFUSEUR



3



ARTICLES

CODE	DESCRIPTION
PWD402599	
PWD402600	
PWD402601	
PWD402602	
PWD402603	PLÉNUM AVEC RACCORD SUPÉRIEUR PRÉDISPONIBLE POUR ENTRÉE ARRIÈRE POUR DIFFUSEUR LINÉAIRE 4 FENTES L.2000

Tous les droits relatifs à cette publication sont de propriété exclusive de Tecnosystemi SpA.
 Tecnosystemi SpA se réserve le droit d'apporter toute les modifications nécessaires, sans préavis et pour des exigences techniques ou commerciales.