

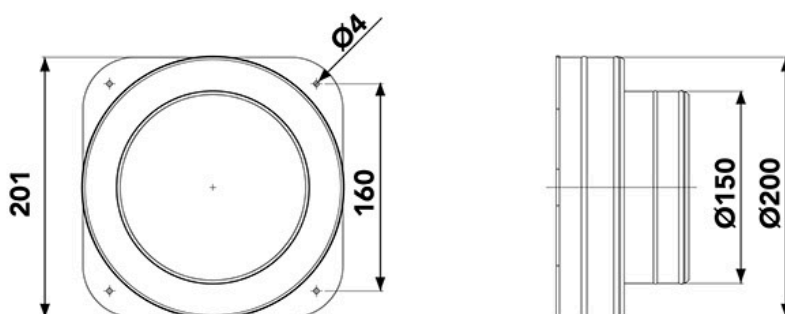
B2

collier pour plenum Ø 150 - 200

- cod. 11161816



DIMENSIONS



CARACTÉRISTIQUES TECHNIQUES :

- Fabriqué en PP
- Anti-condensation

- Pour tuyaux à paroi simple / double
- Prédéposé avec 4 trous pour la fixation au plénum

ARTICLES

CODE	DESCRIPTION
11161816	BAGUE POUR CHAMBRE D.150 /200

Tous les droits relatifs à cette publication sont de propriété exclusive de Tecnosystemi SpA.
Tecnosystemi SpA se réserve le droit d'apporter toute les modifications nécessaires, sans préavis et pour des exigences techniques ou commerciales.