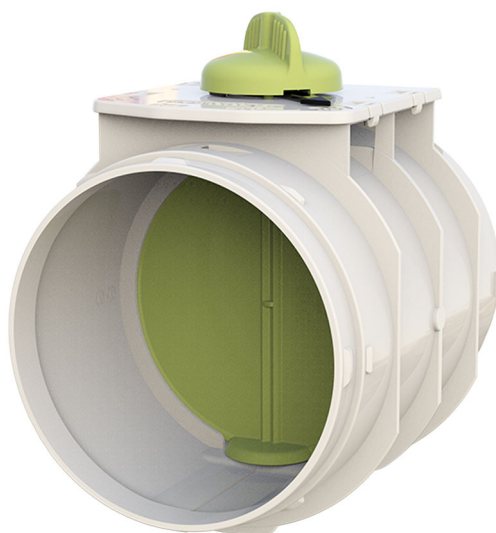


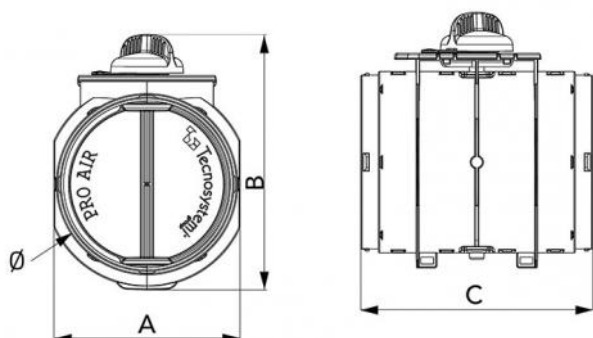
Registre circulaire à régulation manuelle

- cod. PWD500029 - cod. PWD500030



CARACTÉRISTIQUES TECHNIQUES :

- Réglage manuel A 0° - 30° - 60° - 90°
- Fabriqué en matière plastique anti-condensation
- Assure l'isolation thermique entre la surface intérieure et extérieure
- Bouton de réglage inclus



DIMENSIONS

CODE	A [mm]	B [mm]	C [mm]	Ø [mm]
PWD500029	154	212	192	150
PWD500030	204	262	192	200

ARTICLES

CODE	DESCRIPTION
PWD500029	VOLET CIRCULAIRE À RÉGLAGE MANUEL Ø150
PWD500030	VOLET CIRCULAIRE À RÉGLAGE MANUEL Ø200

Tous les droits relatifs à cette publication sont de propriété exclusive de Tecnosystemi SpA.
Tecnosystemi SpA se réserve le droit d'apporter toute les modifications nécessaires, sans préavis et pour des exigences techniques ou commerciales.