

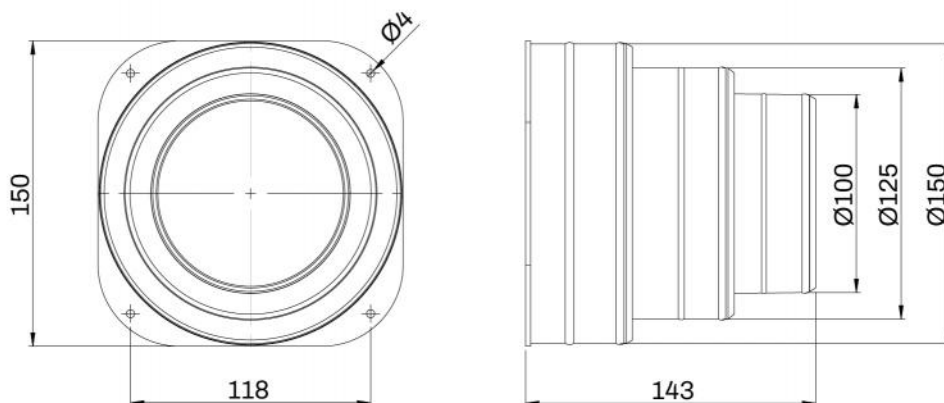
# A1

collarino per plenum Ø 100 - 125 - 150

- cod. 11161814



## DIMENSIONI



## CARATTERISTICHE TECNICHE:

- Realizzato in PP

- Anticondensa
- Per tubi canalizzati semplici / doppia parete
- Predisposto con 4 fori per il fissaggio al plenum

## ARTICOLI

CODICE	DESCRIZIONE
11161814	COLLARINO PER PLENUM MOD. A1 - Ø100/125/150 mm

Tutti i diritti relativi a questa pubblicazione sono di esclusiva proprietà di Tecnosystemi SpA.  
Tecnosystemi SpA si riserva il diritto di apportare in qualsiasi momento e senza preavviso, eventuali modifiche per esigenze di carattere tecnico o commerciale.