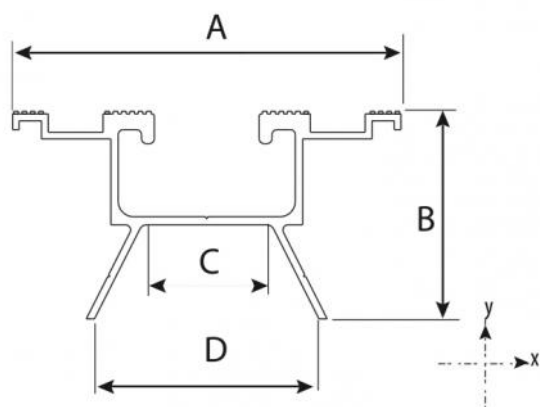
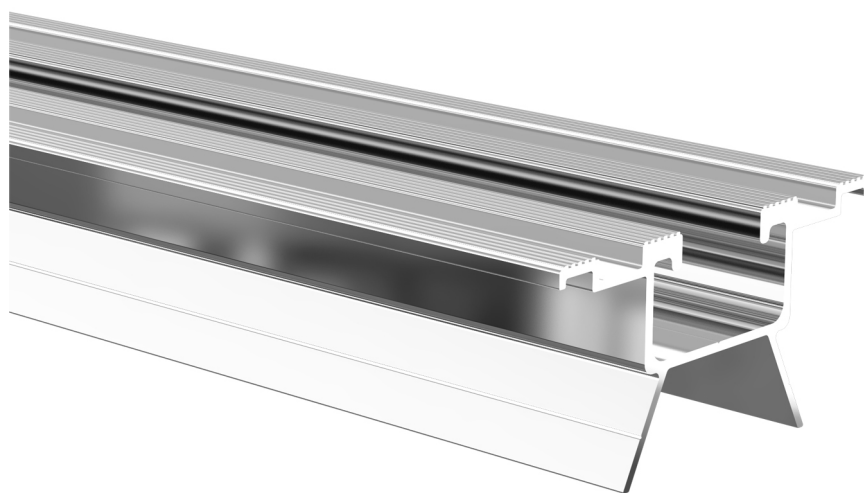


## FVP-600

FVP 100 Profile mit mittlerem Heizkörper für Wellblechdächer

- cod. 11111043



## ABMESSUNGEN

CODE	LÄNGE [mm]	A [mm]	B [mm]	C [mm]	D [mm]
11111043	4120	75	40	25	43

## TECHNISCHE EIGENSCHAFTEN:

- Material: Aluminiumlegierung 6060
- Profildgewicht: 0,9 kg/m
- Elastizitätsmodul: 66000 N/mm<sup>2</sup>
- Trägheitsmoment der X-Achse: 57131 mm<sup>4</sup>
- Trägheitsmoment der Y-Achse: 117311 mm<sup>4</sup>
- Ausgestattet mit rutschemmenden Rillen

## ARTIKEL

CODE	DESCRIPTION
11111043	FVP 600/4 PROFILE

Alle Rechte an dieser Veröffentlichung liegen ausschließlich bei Tecnosystemi SpA.  
 Tecnosystemi SpA behält sich das Recht vor, aus technischen oder handelsüblichen Gründen, jederzeit und ohne Vorankündigung, Änderungen vorzunehmen.