

LUXURY

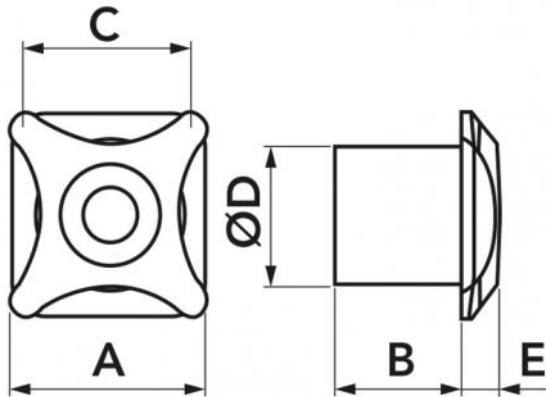
aspirateur électrique

- cod. 11104026



CARACTÉRISTIQUES TECHNIQUES :

- Fabriqué en ABS
- Fixation au moyen de vis cachées
- Ventilateur à 7 pales
- Conçu pour la ventilation des petites et moyennes pièces
- Montage mural ou au plafond
- Lumière LED 12 V intégrée



DIMENSIONS

CODE	A [mm]	B [mm]	C [mm]	Ø D [mm]	E [mm]
11104026	152	95	120	100	36

DONNÉES TECHNIQUES

CARACTÉRISTIQUES TECHNIQUES	DONNÉES TECHNIQUES
Alimentation [V]	220
Fréquence [Hz]	50
Puissance [W]	16
Courant consommé [A]	0,085
Capacité d'aspiration [m³/h]	89
Pression atmosphérique [Pa]	31
Niveau acoustique max [dB(A)]	33
VITESSE [RPM]	2300
Poids [kg]	0,62

ARTICLES

CODE	DESCRIPTION
11104026	ASPIRATEUR ELEKTRIQUE "LUXURY", Ø 100

Tous les droits relatifs à cette publication sont de propriété exclusive de Tecnosystemi SpA.
Tecnosystemi SpA se réserve le droit d'apporter toute les modifications nécessaires, sans préavis et pour des exigences techniques ou commerciales.