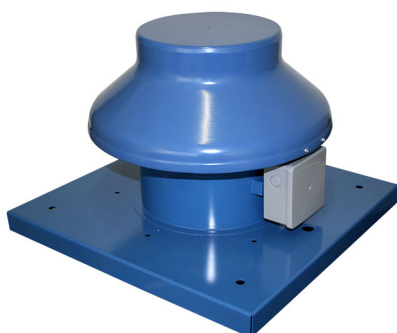


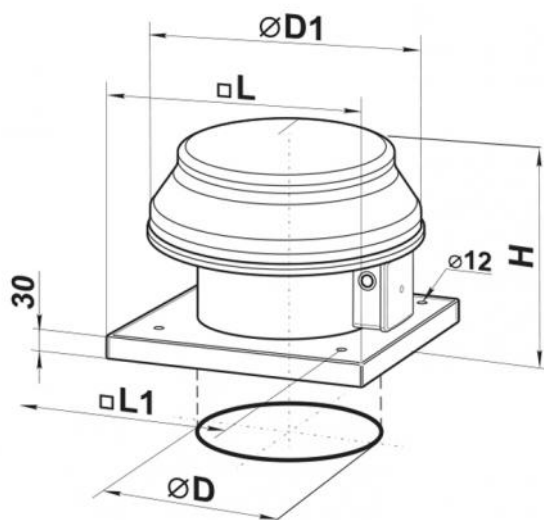
Tour d'extraction résidentielle

- cod. 11104110 - cod. 11104120 - cod. 11104130



CARACTÉRISTIQUES TECHNIQUES :

- Température maximale de fonctionnement : +50°C
- Résistant aux intempéries
- Fabriqué en métal fini avec de la peinture polymère
- Degré de protection : IP X4
- Tension d'alimentation : 230 Vca - 50 Hz



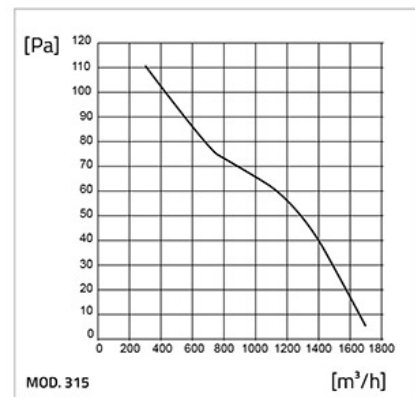
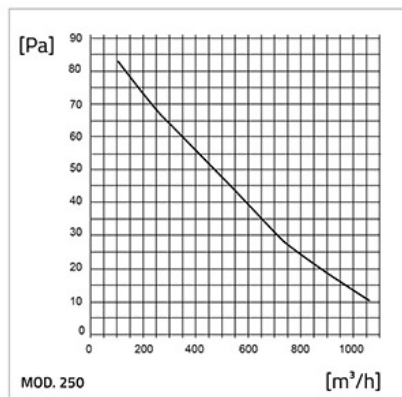
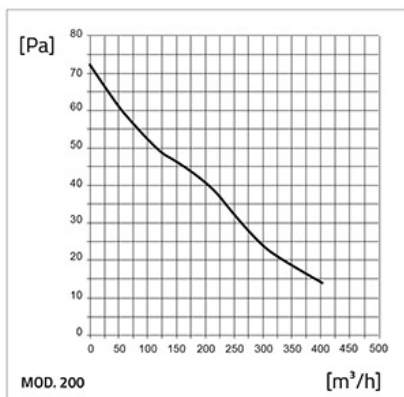
DIMENSIONS

| CODE | MODÈLE | Ø D [mm] | Ø D1 [mm] | H [mm] | L | L1 |
|----------|--------|----------|-----------|--------|-----|-----|
| 11104110 | 200 | 208 | 345 | 280 | 425 | 330 |
| 11104120 | 250 | 262 | 405 | 300 | 425 | 330 |
| 11104130 | 315 | 315 | 555 | 380 | 585 | 450 |

DONNÉES TECHNIQUES

| CARACTÉRISTIQUES | MOD. 200 | MOD. 250 | MOD. 315 |
|---------------------------------|----------|----------|----------|
| Alimentation [V] | 230 | 230 | 230 |
| Fréquence [Hz] | 50 | 50 | 50 |
| Puissance [W] | 43 | 68 | 110 |
| Courant consommé [A] | 0,28 | 0,48 | 0,75 |
| Débit d'air [m³/h] | 405 | 1070 | 1700 |
| RPM | 1300 | 1300 | 1300 |
| Niveau acoustique max [dB(A)] | 32 | 48 | 54 |
| Max température d'exercice [°C] | 40 | 40 | 40 |
| Degré de protection [IP] | X4 | | |
| Poids [kg] | 4,9 | 6,8 | 9,2 |

GRAPHIQUES DE DÉBIT



ARTICLES

| CODE | DESCRIPTION |
|----------|---------------------------------------|
| 11104110 | EXTRACTEUR RÉSIDENIELLE POUR TOIT 200 |
| 11104120 | EXTRACTEUR RÉSIDENIELLE POUR TOIT 250 |
| 11104130 | EXTRACTEUR RÉSIDENIELLE POUR TOIT 315 |

Tous les droits relatifs à cette publication sont de propriété exclusive de Tecnosystemi SpA.
Tecnosystemi SpA se réserve le droit d'apporter toute les modifications nécessaires, sans préavis et pour des exigences techniques ou commerciales.