

# Ventilateur en ligne de conduit circulaire, centrifugeuse AC monophasée

- cod. ACC500009 - cod. ACC500010 - cod. ACC500011  
- cod. ACC500012 - cod. ACC500013

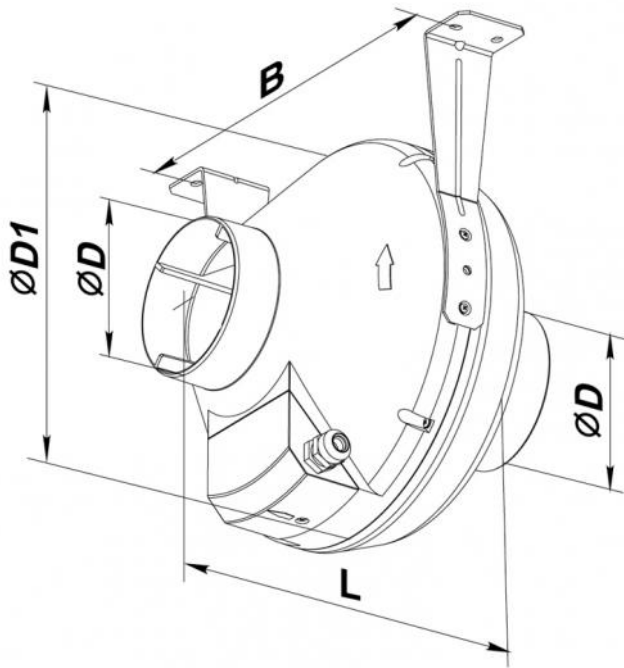


## CARACTÉRISTIQUES TECHNIQUES :

- Fabriqué en ABS
- Degré de protection de l'installation IPX4
- Montage axial sur tube
- Ventilateur centrifuge monophasé AC
- Ventilateur centrifuge monophasé AC
- Moteur avec protection IP44
- Régulation à vitesse variable
- Coque en matière plastique résistante à la corrosion
- Conçu pour une durée de vie minimale de 40 000 heures
- Conforme ErP 2018 si installé avec commande locale d'ambiance

## PAQUET DE

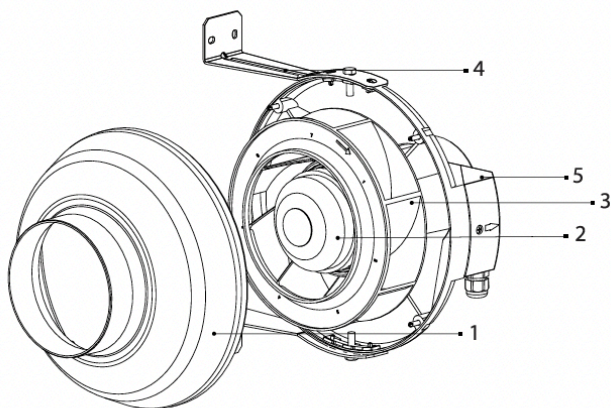
- 1 Ventilateur en ligne
- 1 Manuel d'utilisation



## DIMENSIONS :

CODE	Ø D [mm]	Ø D1 [mm]	B [mm]	L [mm]	MASSE [kg]
ACC500009	100	250	270	230	2,01
ACC500010	125	250	270	220	2,20
ACC500011	150/160	300	310	286	2,45
ACC500012	200	340	354	276	3,00
ACC500013	250	340	354	265	4,30

## CONSTRUCTION ET PRINCIPE DE FONCTIONNEMENT :



- [1] Boîte
- [2] Moteur
- [3] Turbine
- [4] Support
- [5] Bornier

Le ventilateur est équipé d'un moteur monophasé avec un rotor externe, équipé d'une roue centrifuge; Le ventilateur est conçu pour un fonctionnement continu.

## DONNÉES ÉLECTRIQUES ET DE PERFORMANCE

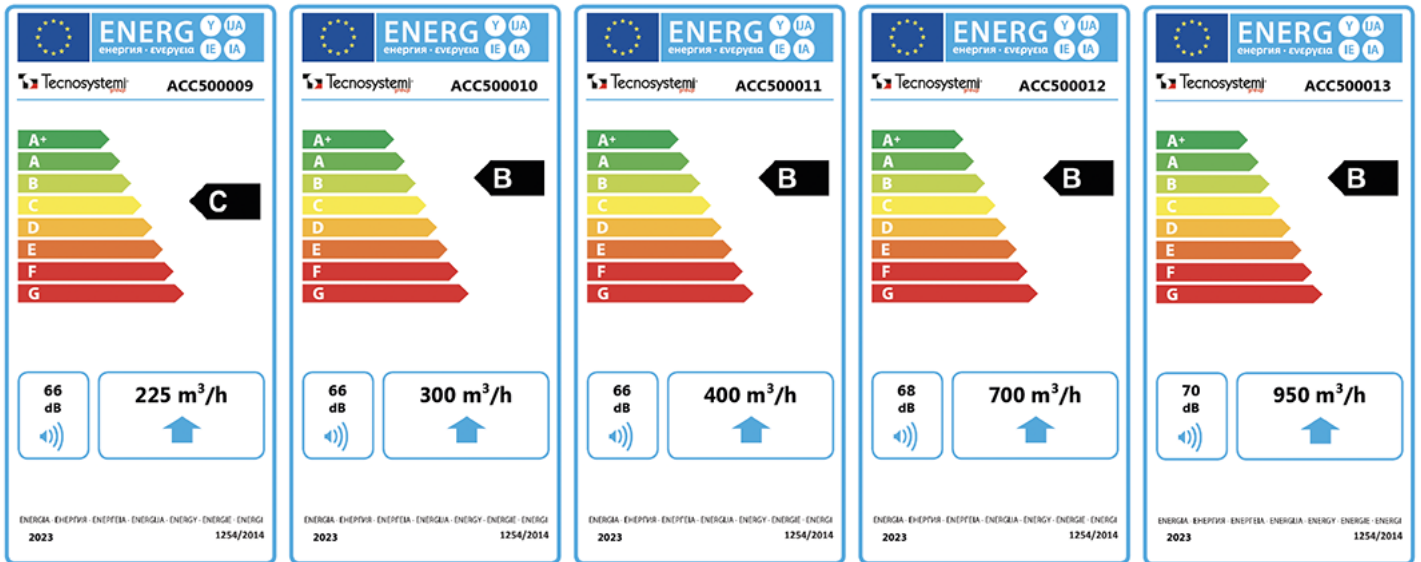
MODÈLE	ACC500009	ACC500010	ACC500011	ACC500012	ACC500013
Puissance électrique absorbée [W]	80	79	80	107	173
Courant [A]	0,34		0,35	0,47	0,76
Débit maximum [m³/h]	250	355	460	780	1080
Fréquence de rotation [rpm]	2820	2800	2725	2660	2090
Alimentation électrique	230V +/-10% monophasé				
Fréquence	50 Hz				
Classe isolation	Classe II				
Degré de protection [IP]	IPX4				
Température maximale de l'air transporté [°C]	-25 ÷ +60				

## ECODESIGN & ENERGY LABELLING

MODÈLE	ACC500009	ACC500010	ACC500011	ACC500012	ACC500013
Consommation annuelle de électricité (SEC, kWh/m2a) et classe SEC CLIMAT FROID	-52.8 A+	-53.2 A+	-53.7 A+	-53.9 A+	-53.7 A+
Consommation annuelle de électricité (SEC, kWh/m2a) et classe SEC CLIMAT TEMPÉRÉ	-25.7 C	-26.1 B	-26.6 B	-26.8 B	-26.7 B
Consommation annuelle de électricité (SEC, kWh/m2a) et classe SEC CLIMAT CHAUD	-10.2 E	-10.6 E	-11.1 E	-11.3 E	-11.2 E
Type	UVU, UVR - Unité de Ventilation Unidirectionnelle, Résidentiel				
Type d'entraînement	à vitesse variable				
Type de système de récupération de chaleur	Aucun				
Efficacité thermique de la récupération de chaleur [%]	n/a				
Débit maximum [m³/h]	225	300		700	950
Puissance absorbée [W] à capacité de charge maximale	75	79	80	107	173
NIVEAU PUISSANCE ACOUSTIQUE [LWA]	66		68		70
Débit de référence [m³/s]	0.044	0.058	0.078	0.136	0.185
Différence de pression de référence [Pa]	50				
SPI [W/m3/h]	0.197	0.167	0.129	0.112	0.123
Facteur de régulation	Contrôle environnemental local				
Tréfilage interne maximal [%]	N/A				
Tréfilage externe maximal [%]	2.7				
adresse internet	www.tecnosystemi.com				
Consommation annuelle de électricité (AEC) (kWh électricité) CLIMAT FROID	104	88	68	59	65
Consommation annuelle de électricité (AEC) (kWh électricité) CLIMAT TEMPÉRÉ	104	88	68	59	65
Consommation annuelle de électricité (AEC) (kWh électricité) CLIMAT CHAUD	104	88	68	59	65
Économie de chauffage annuelle (AHS) (kWh énergie primaire) CLIMAT FROID	5536				

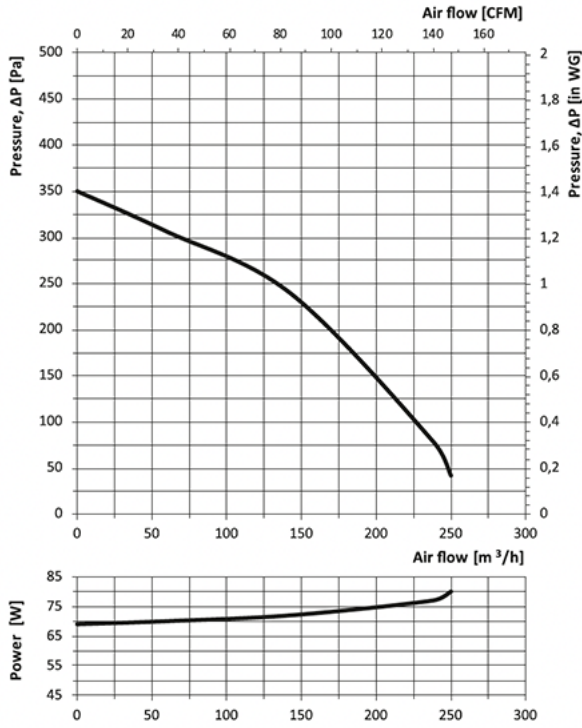
Économie de chauffage annuelle (AHS) (kWh énergie primaire) CLIMAT TEMPÉRÉ	2830
Économie de chauffage annuelle (AHS) (kWh énergie primaire) CLIMAT CHAUD	1280

## ENERGY LABELLING:

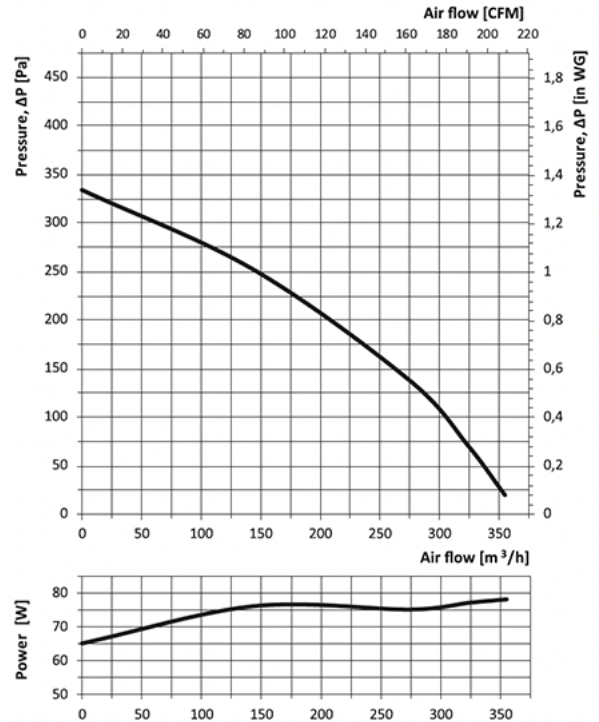


COURBES CARACTÉRISTIQUES :

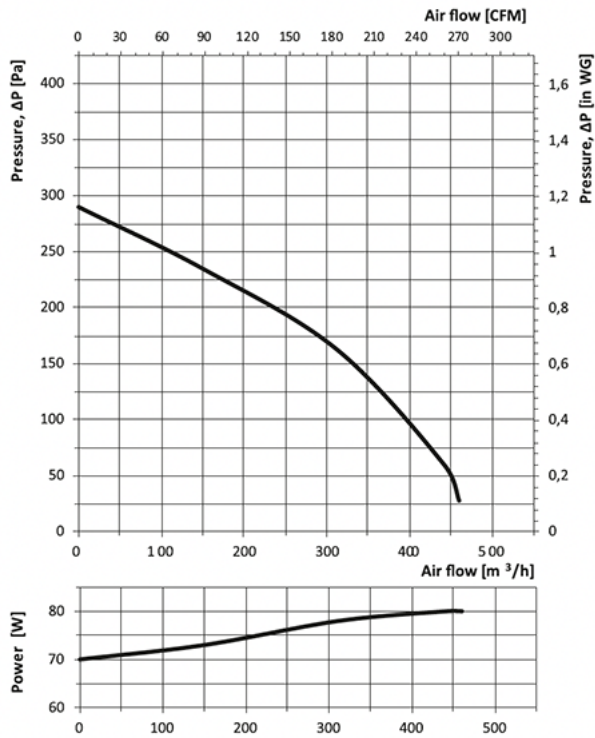
ACC500009



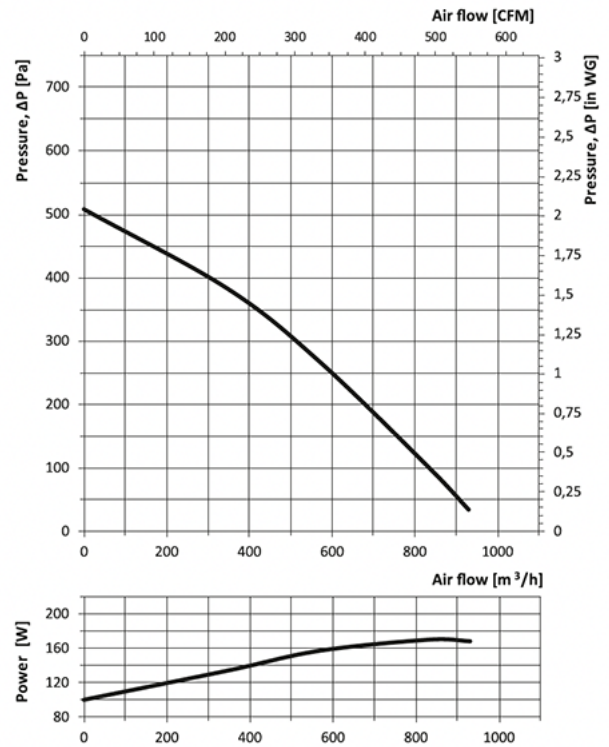
ACC500010



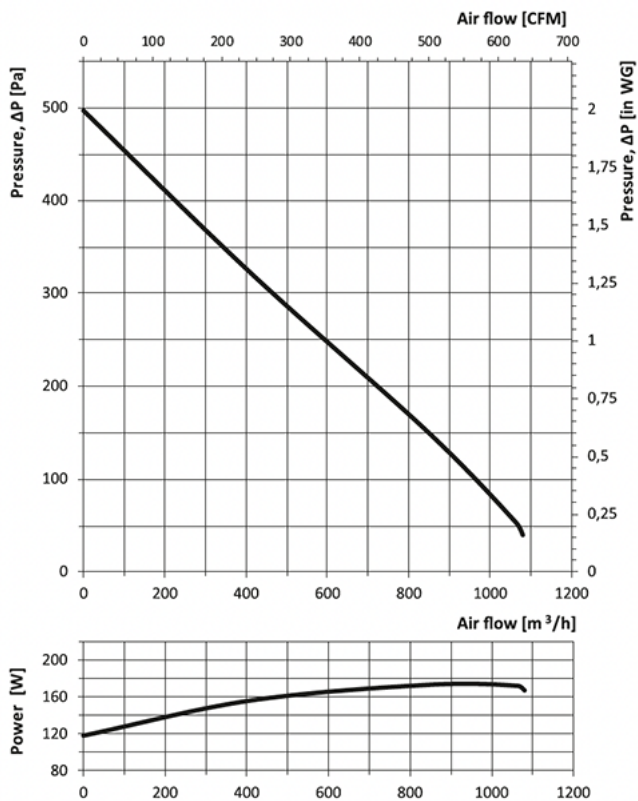
### ACC500011



### ACC500012



## ACC500013



## ARTICLES

CODE	DESCRIPTION
ACC500009	VENTILATEUR EN LIGNE DE CONDUIT CIRCULAIRE Ø100
ACC500010	VENTILATEUR EN LIGNE DE CONDUIT CIRCULAIRE Ø125
ACC500011	VENTILATEUR EN LIGNE DE CONDUIT CIRCULAIRE Ø150/160
ACC500012	VENTILATEUR EN LIGNE DE CONDUIT CIRCULAIRE Ø200
ACC500013	VENTILATEUR EN LIGNE DE CONDUIT CIRCULAIRE Ø250

Tous les droits relatifs à cette publication sont de propriété exclusive de Tecnosystemi SpA.  
 Tecnosystemi SpA se réserve le droit d'apporter toute les modifications nécessaires, sans préavis et pour des exigences techniques ou commerciales.