

ARIA 4 INNOVATION

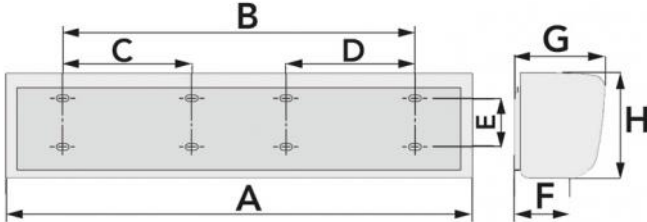
Barriera d'aria tangenziale trifase ad aspirazione superiore con resistenza elettrica PTC

- cod. AAD200001 - cod. AAD200002 - cod. AAD200003



CARATTERISTICHE TECNICHE:

- 3 modelli di colore bianco
- Scocca frontale in alluminio
- Resistenze riscaldanti PTC
- Barriere progettate per uso interno
- Installazione orizzontale
- Tasti di comando sulla scocca frontale
- Telecomando per controllo di 2 velocità
- 3 livelli di riscaldamento
- LED puntuale per indicazione livello riscaldamento



DIMENSIONI

CODICE	A [mm]	B [mm]	C [mm]	D [mm]	E [mm]	F [mm]	G [mm]	H [mm]	ADATTA PER PORTONI [mm]
AAD200001	1200	440	--		90	132	218	247	L.1200 / H.3500
AAD200002	1500	440	--		90	132	218	247	L.1500 / H.3500
AAD200003	2000	660	330		90	132	218	247	L.2000 / H.3500

DATI TECNICI

CODICE	MODELLO	TENSIONE [V]	FREQUENZA [Hz]	POTENZA ASSORBITA [W]	PORTATA [m ³ /h]	VELOCITÀ ARIA ALLA BOCCA [m/s]	POTENZA [KW]	LIVELLO SONORO [dB(A)]
AAD200001	1200	380	50	I: 330 - II: 380	I: 1950 - II: 2400	I: 9 - II: 11	3,5÷10	I: 60 - II: 62
AAD200002	1500	380	50	I: 400 - II: 490	I: 2550 - II: 3150	I: 9 - II: 11	4÷12	I: 61 - II: 63
AAD200003	2000	380	50	I: 440 - II: 560	I: 2900 - II: 3540	I: 9 - II: 11	5÷16	I: 63 - II: 65

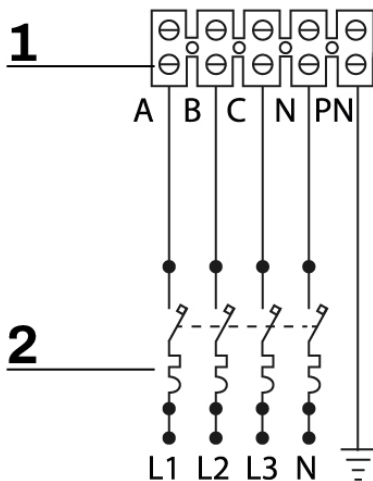
I = velocità minima / II = velocità massima

TELECOMANDO



- [1] TASTO ON/OFF: accende e spegne l'apparecchio
- [2] TASTO SPEED: seleziona la velocità dell'aria (minima e massima)
- [3] TASTO HEAT: seleziona la modalità di riscaldamento (spento, minimo, medio, massimo)

SCHEMA ELETTRICO



- [1] Morsettiera
- [2] Interruttore tripolare + neutro

INDICAZIONI LUMINOSE

Sulla parte frontale dell'apparecchio sono presenti 3 luci LED che segnalano lo stato dell'apparecchio, acceso/spento e modalità di funzionamento:

- LUCE VERDE FISSA: riscaldamento spento.
- UNA LUCE ROSSA: riscaldamento al minimo.
- DUE LUCI ROSSE: riscaldamento medio.
- TRE LUCI ROSSE: riscaldamento massimo.
- LUCE VERDE LAMPEGGIANTE: post-ventilazione

ARTICOLI

CODICE	DESCRIZIONE
AAD200001	BARRIERA D'ARIA TRIFASE "ARIA 4 INNOVATION" CON RESISTENZA PTC 1200
AAD200002	BARRIERA D'ARIA TRIFASE "ARIA 4 INNOVATION" CON RESISTENZA PTC 1500
AAD200003	BARRIERA D'ARIA TRIFASE "ARIA 4 INNOVATION" CON RESISTENZA PTC 2000

Tutti i diritti relativi a questa pubblicazione sono di esclusiva proprietà di Tecnosystemi SpA.
Tecnosystemi SpA si riserva il diritto di apportare in qualsiasi momento e senza preavviso, eventuali modifiche per esigenze di carattere tecnico o commerciale.