

## ARIA 4 INNOVATION-M

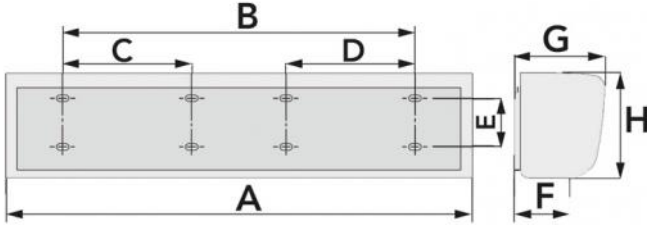
Barriera d'aria tangenziale monofase ad aspirazione superiore con resistenza elettrica PTC

- cod. AAC200001 - cod. AAC200002



### CARATTERISTICHE TECNICHE:

- 2 modelli di colore bianco
- Scocca frontale in alluminio
- Resistenze riscaldanti PTC
- Barriere progettate per uso interno
- Installazione orizzontale
- Tasti di comando sulla scocca frontale
- Telecomando per controllo di 2 velocità
- 3 livelli di riscaldamento
- LED puntuale per indicazione livello riscaldamento



## DIMENSIONI

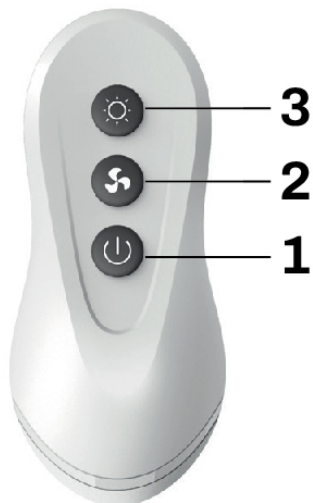
CODICE	A [mm]	B [mm]	C [mm]	D [mm]	E [mm]	F [mm]	G [mm]	H [mm]	Peso [Kg]	ADATTA PER PORTONI [mm]
AAC200001	900	440	--	--	90	132	218	247	15.5	L.900 / H.3500
AAC200002	1200	440	--	--	90	132	218	247	19	L.1200 / H.3500

## DATI TECNICI

CODICE	MODELLO	TENSIONE [V]	FREQUENZA [Hz]	POTENZA ASSORBITA [W]	PORTATA [m³/h]	VELOCITÀ ARIA ALLA BOCCA [m/s]	POTENZA [KW]	LIVELLO SONORO [dB(A)]
AAC200001	900	230	50	I: 260 - II: 200	I: 1600 - II: 1300	I: 9,5 - II: 7,5	min: 2 - med: 4 - max: 6	I: 61 - II: 59
AAC200002	1200	230	50	I: 380 - II: 330	I: 2400 - II: 1950	I: 9,5 - II: 7,5	min: 2 - med: 4 - max: 6	I: 62 - II: 60

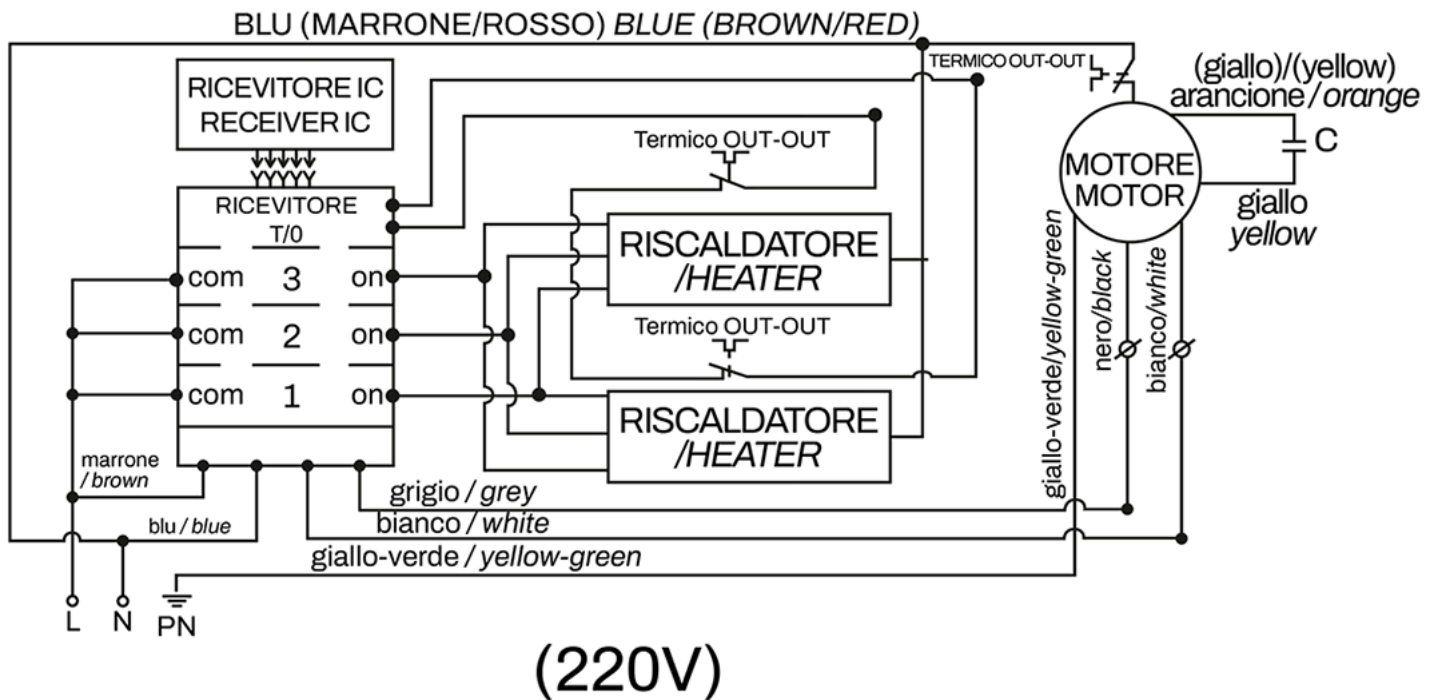
I = velocità minima / II = velocità massima

## TELECOMANDO



- [1] TASTO ON/OFF: accende e spegne l'apparecchio
- [2] TASTO SPEED: seleziona la velocità dell'aria (minima e massima)
- [3] TASTO HEAT: seleziona la modalità di riscaldamento (spento, minimo, medio, massimo)

**SCHEMA ELETTRICO**



**INDICAZIONI LUMINOSE**

Sulla parte frontale dell'apparecchio sono presenti 3 luci LED che segnalano lo stato dell'apparecchio, acceso/spento e modalità di funzionamento:

- LUCE VERDE FISSA: riscaldamento spento.
- UNA LUCE ROSSA: riscaldamento al minimo.
- DUE LUCI ROSSE: riscaldamento medio.
- TRE LUCI ROSSE: riscaldamento massimo.
- LUCE VERDE LAMPEGGIANTE: post-ventilazione

**ARTICOLI**

CODICE	DESCRIZIONE
AAC200001	BARRIERA D'ARIA MONOFASE "ARIA 4 INNOVATION-M" CON RESISTENZA PTC L900
AAC200002	BARRIERA D'ARIA MONOFASE "ARIA 4 INNOVATION-M" CON RESISTENZA PTC L1200

Tutti i diritti relativi a questa pubblicazione sono di esclusiva proprietà di Tecnosystemi SpA. Tecnosystemi SpA si riserva il diritto di apportare in qualsiasi momento e senza preavviso, eventuali modifiche per esigenze di carattere tecnico o commerciale.