

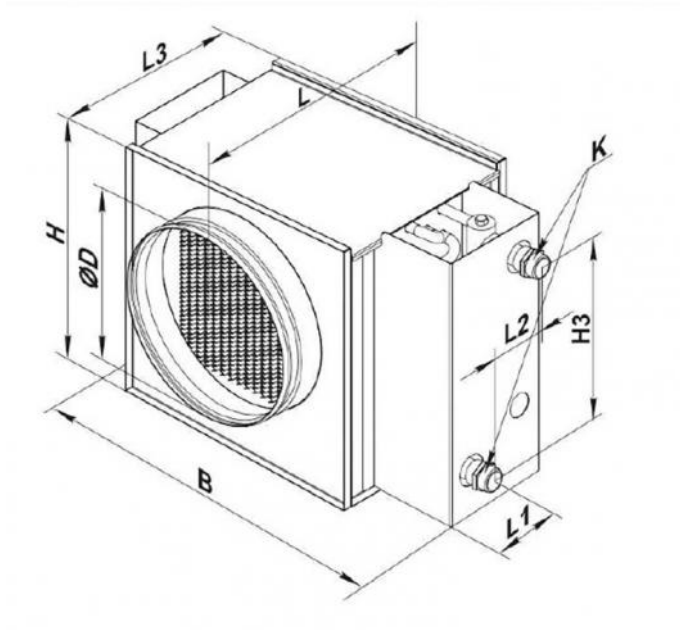
Batteria ad acqua calda per recuperatore di calore

- cod. 30370025 - cod. 30370030 - cod. 30370035
- cod. 30370040 - cod. 30370045 - cod. 30370050



CARATTERISTICHE TECNICHE:

- Da utilizzare in ambienti chiusi con temperatura ambiente tra +1 e +50 °C
- Temperatura max: +100°C
- Pressione massima a +100°C: 16 MPa (16 bar)
- Sono progettate per zone con clima e temperature fredde
- Tubi in rame, pacco alettato in alluminio
- Cassa in acciaio zincato



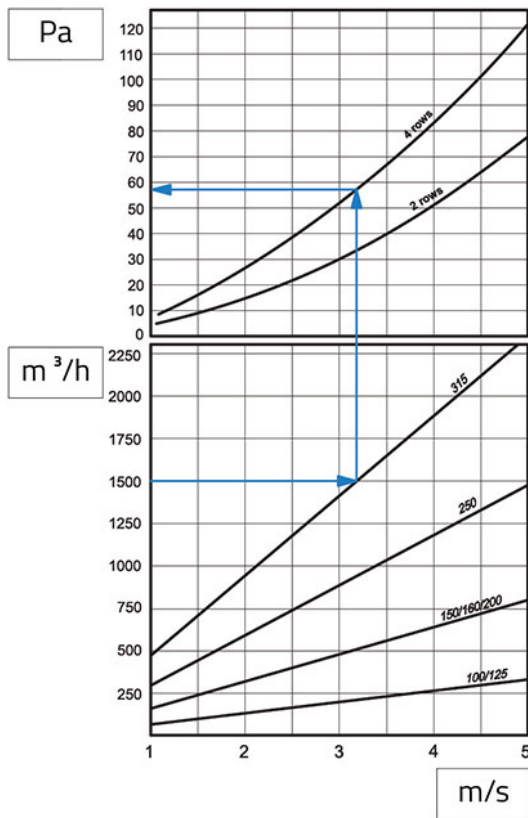
DIMENSIONI

CODICE	MOD.	Ø D [mm]	B [mm]	H [mm]	H3 [mm]	L[mm]	L1 [mm]	L2 [mm]	L3 [mm]	K [mm]
30370025	200 - 2	198	400	280	200	300	32	43	220	G 3/4"
30370030	200 - 4	198	400	280	200	300	28	65	220	G 3/4"
30370035	250 - 2	248	470	350	270	350	32	43	270	G 1"
30370040	250 - 4	248	470	350	270	350	28	65	270	G 1"
30370045	315 - 2	313	550	430	350	450	57	43	370	G 1"
30370050	315 - 4	313	550	430	350	450	53	65	370	G 1"

DATI TECNICI

CODICE	N° RANGHI BATTERIA	PORTATA ARIA [m³/h]	PESO [kg]
30370025	2	600	7,5
30370030	4	600	8,2
30370035	2	900	10,3
30370040	4	900	10,8
30370045	2	1420	12,6
30370050	4	1420	13,4

GRAFICO PERDITA DI PRESSIONE



ARTICOLI

CODICE	DESCRIZIONE
30370025	BATTERIA AD ACQUA CALDA PER RECUPERATORI DI CALORE 200-2
30370030	BATTERIA AD ACQUA CALDA PER RECUPERATORI DI CALORE 200-4
30370035	BATTERIA AD ACQUA CALDA PER RECUPERATORI DI CALORE 250-2
30370040	BATTERIA AD ACQUA CALDA PER RECUPERATORI DI CALORE 250-4
30370045	BATTERIA AD ACQUA CALDA PER RECUPERATORI DI CALORE 315-2
30370050	BATTERIA AD ACQUA CALDA PER RECUPERATORI DI CALORE 315-4

Tutti i diritti relativi a questa pubblicazione sono di esclusiva proprietà di Tecnosystemi SpA.
 Tecnosystemi SpA si riserva il diritto di apportare in qualsiasi momento e senza preavviso, eventuali modifiche per esigenze di carattere tecnico o commerciale.