

GENIUS 1200 MODULAR HIGH ARTICULATED

Verstellbares Stützsystem

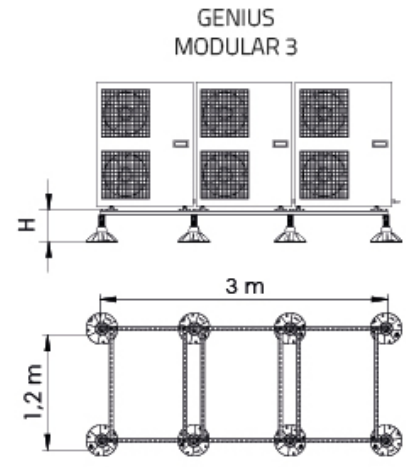
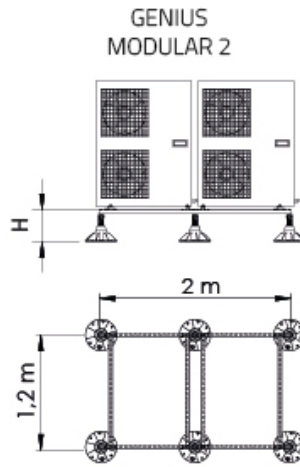
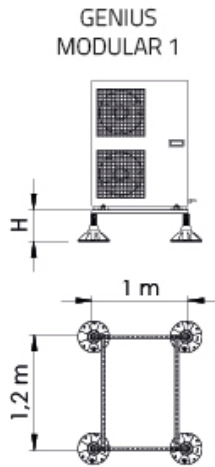
- cod. SCD500061 - cod. SCD500062 - cod. SCD500063



TECHNISCHE EIGENSCHAFTEN:

- Profilstruktur aus verzinktem Stahl
- Verstellbare, Gelenk-Füße "Genius"
- Anpassbar an alle handelsüblichen Maschinen
- Höhenverstellbar
- Ideal für VRV - VRF Brenner und Kühlgeräte

ABMESSUNGEN



CODE	H [mm]	BELASTBARKEIT [kg]
SCD500061	280 ÷ 370	2000
SCD500062	280 ÷ 370	3000
SCD500063	280 ÷ 370	4000

ARTIKEL

CODE	DESCRIPTION
SCD500061	HALTERUNGSSYST. MOD. 'GENIUS MODULAR 1' 280-370
SCD500062	HALTERUNGSSYST. MOD. 'GENIUS MODULAR 2' 280-370
SCD500063	HALTERUNGSSYST. MOD. 'GENIUS MODULAR 3' 280-370

Alle Rechte an dieser Veröffentlichung liegen ausschließlich bei Tecnosystemi SpA.

Tecnosystemi SpA behält sich das Recht vor, aus technischen oder handelsüblichen Gründen, jederzeit und ohne Vorankündigung, Änderungen vorzunehmen.