

# HERCULES MODULAR 1-2-3

## Verstellbares Stützsystem

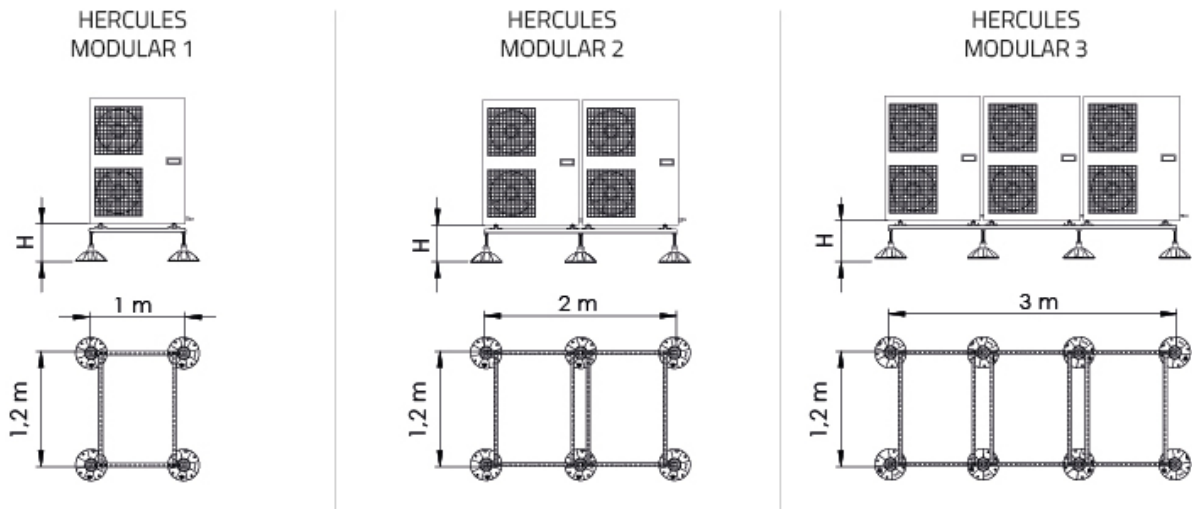
- cod. SCD500052 - cod. SCD500053 - cod. SCD500054
- cod. SCD500055 - cod. SCD500056 - cod. SCD500057
- cod. SCD500058 - cod. SCD500059 - cod. SCD500060



## TECHNISCHE EIGENSCHAFTEN:

- Profilstruktur aus verzinktem Stahl
- Verstellbare FüÙe Modell "Hercules"
- Anpassbar an alle handelsüblichen Maschinen
- Höhenverstellbar
- Ideal für VRV-Brenner - VRF - Kühlgeräte und AHUs

## ABMESSUNGEN



CODE	H [mm]	BELASTBARKEIT [kg]
SCD500052	270 ÷ 360	8000
SCD500053	320 ÷ 450	8000
SCD500054	430 ÷ 560	8000
SCD500055	150 ÷ 300	12000
SCD500056	150 ÷ 400	12000
SCD500057	150 - 500	12000
SCD500058	150 ÷ 300	16000
SCD500059	150 ÷ 400	16000
SCD500060	150 - 500	16000

## ARTIKEL

CODE	DESCRIPTION
SCD500052	UNTERSTÜTZUNGSSYST. MOD. "HERKULES MODULAR 1" 270-360
SCD500053	UNTERSTÜTZUNGSSYST. MOD. "HERKULES MODULAR 1" 320-450
SCD500054	UNTERSTÜTZUNGSSYST. MOD. "HERKULES MODULAR 1" 430-560
SCD500055	UNTERSTÜTZUNGSSYST. MOD. "HERKULES MODULAR 2" 270-360
SCD500056	UNTERSTÜTZUNGSSYST. MOD. "HERKULES MODULAR 2" 320-450
SCD500057	UNTERSTÜTZUNGSSYST. MOD. "HERKULES MODULAR 2" 430-560
SCD500058	UNTERSTÜTZUNGSSYST. MOD. "HERKULES MODULAR 3" 270-360
SCD500059	UNTERSTÜTZUNGSSYST. MOD. "HERKULES MODULAR 3" 320-450
SCD500060	UNTERSTÜTZUNGSSYST. MOD. "HERKULES MODULAR 3" 430-560

Alle Rechte an dieser Veröffentlichung liegen ausschließlich bei Tecnosystemi SpA.

Tecnosystemi SpA behält sich das Recht vor, aus technischen oder handelsüblichen Gründen, jederzeit und ohne Vorankündigung, Änderungen vorzunehmen.