

# HERCULES

## verstellbarer Bodenständer

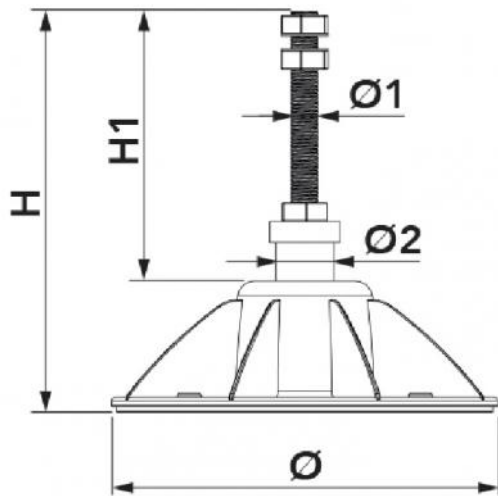
- cod. 11105110 - cod. 11105120 - cod. 11105130

- cod. 11105140



## TECHNISCHE EIGENSCHAFTEN:

- Hohe mechanische Festigkeit
- Untere schwingungsdämpfende Gummimatte, Dicke 10 mm
- Eingebaute Libelle
- Gewindestange
- Verzinktes Rohr Ø 50 mm
- Erhältlich in schwarz
- Durchflussmenge 2000 kg
- Vorbereitet für Rohre Ø 50, Profil 41x41 und Rohr 40x40
- Material: Glasfaserverstärktes Nylon



## ABMESSUNGEN

CODE	Ø [mm]	Ø1 [mm]	Ø2 [mm]	H [mm]	H1 [mm]
11105110	330	--	--	106	--
11105120	330	M24	50	210 ÷ 300	104 ÷ 194
11105130	330	M24	50	260 ÷ 390	154 ÷ 194
11105140	330	M24	50	370 ÷ 500	264 ÷ 394

## TECHNISCHE DATEN

CODE	BELASTBARKEIT [kg]
11105110	2000
11105120	2000
11105130	2000
11105140	2000

## ARTIKEL

CODE	DESCRIPTION
11105110	HÖHENVERSTELLBARER BODENSOCKEL "HERCULES" 100
11105120	HÖHENVERSTELLBARER BODENSOCKEL "HERCULES" 150-300
11105130	HÖHENVERSTELLBARER BODENSOCKEL "HERCULES" 150-400
11105140	HÖHENVERSTELLBARER BODENSOCKEL "HERCULES" 150-500

Alle Rechte an dieser Veröffentlichung liegen ausschließlich bei Tecnosystemi SpA.  
 Tecnosystemi SpA behält sich das Recht vor, aus technischen oder handelsüblichen Gründen, jederzeit und ohne Vorankündigung, Änderungen vorzunehmen.