

## INFINITY

### Bodenhalterung INFINITY mit BLUE RIVER schale und verstellbarem fuss GENIUS 1000R

- cod. SCD500012 - cod. SCD500013 - cod. SCD500294

- cod. SCD500295 - cod. SCD500298 - cod. SCD500299

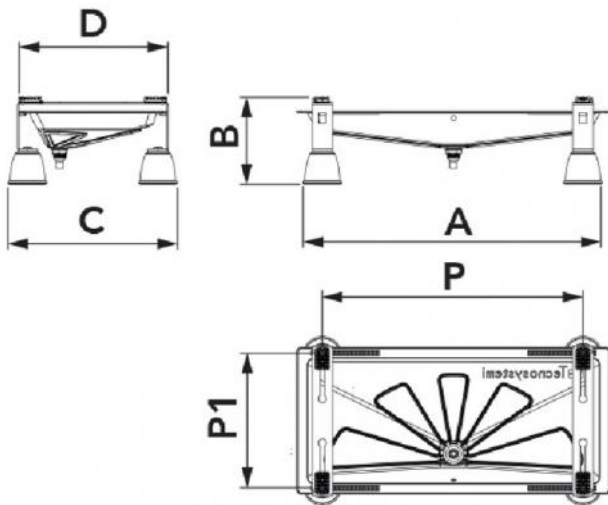


## TECHNISCHE EIGENSCHAFTEN:

- Elektroverzinkte Blechfüße
- Füße in Polyesterbeschichtung für den Außenbereich Elfenbeinfarbe
- „Blue River“ Becken aus elfenbeinfarbenem ABS-PMMA-Kunststoff
- Anschluss für Kondensatablauf Ø 16
- Komplett mit "No-Shock" 2 Hard + 2 Soft Schwingungsdämpfer Kit
- Genius 1000R verstellbare Bodenfüße mit Befestigung M10 Schraube
- Fuß mit Einstellring (Höhe von 100 bis 140 mm)
- Verstellung mit rutschfester Rändelung des Fußes

## EIGENSCHAFTEN HEIZKABEL

- Heizkabeldurchmesser 6 mm
- Netzspannung 230 V
- Widerstandstoleranzen -5 % / +10 %
- Aktivierung des Widerstandes bei + 3°C
- Eingebauter Thermosensor



## ABMESSUNGEN

CODE	A [mm]	B [mm]	C [mm]	D [mm]	P [mm]	P1 [mm]
SCD500012	850	230 - 260	410	460	800 ÷ 400	370 ÷ 150
SCD500013	1050	230 - 260	410	460	1000 ÷ 400	370 ÷ 150
SCD500294	850	230 - 260	410	460	800 ÷ 400	370 ÷ 150
SCD500295	1050	230 - 260	410	460	1000 ÷ 400	370 ÷ 150
SCD500298	850	230 - 260	410	460	800 ÷ 400	370 ÷ 150
SCD500299	1050	230 - 260	410	460	1000 ÷ 400	370 ÷ 150

## TECHNISCHE DATEN

CODE	BELASTBARKEIT [kg]
SCD500012	150
SCD500013	150
SCD500294	150
SCD500295	150
SCD500298	150
SCD500299	150

- Heizkabeldurchmesser 6 mm
- Netzspannung 230 V
- Widerstandstoleranzen -5 % / +10 %
- Aktivierung des Widerstandes bei + 3°C
- Eingebauter ThermoSENSOR

## VERFÜGBARE MODELLE:

MIT HEIZKABEL 3 m:

- Komplette mit 15 W/m 3 m Heizkabel
- Anschluss für Kondensatablauf Ø 16

MIT HEIZKABEL 3 + 3 m

- Komplette mit 15 W/m 3 m + 3 m (insgesamt 6 m) Heizkabel

- Anschluss für Kondensatablauf Ø 20
- Mit Schelle zur Befestigung des Kondensatabfluss
- Mit isoliertem Kondensatabflussrohr 3 m

## ARTIKEL

CODE	DESCRIPTION
SCD500012	INFINITY BODENHALTERUNG MIT WANNE BLUE RIVER IVORY 850x400 UND VERSTELLBAREN GENIUS 1000R FUSS
SCD500013	INFINITY BODENHALTERUNG MIT WANNE BLUE RIVER IVORY 1050x400 UND VERSTELLBAREN GENIUS 1000R FUSS
SCD500294	INFINITY BODENHALTERUNG MIT WANNE BLUE RIVER IVORY 850x400 MIT 3m HEIZKABEL UND VERSTELLBAREM GENIUS 1000R FUSS
SCD500295	INFINITY BODENHALTERUNG MIT WANNE BLUE RIVER IVORY 1050x400 MIT 3m HEIZKABEL UND VERSTELLBAREM GENIUS 1000R FUSS
SCD500298	INFINITY BODENHALTERUNG MIT WANNE BLUE RIVER IVORY 850x400 MIT 3 m + 3 m HEIZKABEL (6 m) UND EINSTELLBAREM GENIUS 1000R FUSS
SCD500299	INFINITY BODENHALTERUNG MIT WANNE BLUE RIVER IVORY 1050x400 MIT 3 m + 3 m HEIZKABEL (6 m) UND EINSTELLBAREM GENIUS 1000R FUSS

Alle Rechte an dieser Veröffentlichung liegen ausschließlich bei Tecnosystemi SpA.

Tecnosystemi SpA behält sich das Recht vor, aus technischen oder handelsüblichen Gründen, jederzeit und ohne Vorankündigung, Änderungen vorzunehmen.

