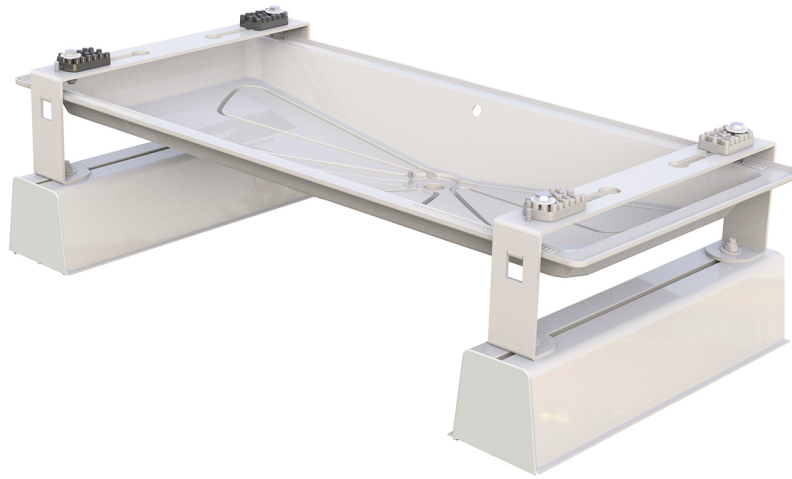


INFINITY

Bodenhalterung INFINITY mit BLUE RIVER schale und verstellbarem fuss SUELO MAXI 450-600

- cod. SCD500186 - cod. SCD500187 - cod. SCD500257
- cod. SCD500314 - cod. SCD500315 - cod. SCD500258
- cod. SCD500316 - cod. SCD500317 - cod. SCD500259



TECHNISCHE EIGENSCHAFTEN:

- Elektroverzinkte Blechfüße
- Polyesterbeschichtung für den Außenbereich Elfenbeinfarbe
- BLUE RIVER Schale aus elfenbeinfarbenem ABS-PMMA-Kunststoff
- Anschluss für Kondensatablauf Ø 16
- Komplett mit "NO-SHOCK" 2 Hard + 2 Soft Anti-Vibration Kit
- Suelo Maxi zu 450 aus starrem, UVA-geschütztem, stoßfestem PVC
- Gummiauflage

MIT HEIZKABEL 3 m:

- Komplett mit 15 W/m 3 m Heizkabel
- Anschluss für Kondensatablauf Ø 16

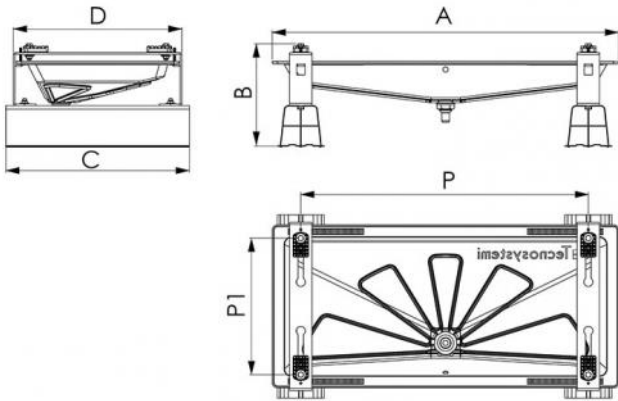
MIT HEIZKABEL 3 + 3 m

- Komplett mit 15 W/m 3 m + 3 m (insgesamt 6 m) Heizkabel
- Anschluss für Kondensatablauf Ø 20
- Mit Schelle zur Befestigung des Kondensatabflusses
- Mit isoliertem Kondensatabflussrohr 3 m

EIGENSCHAFTEN HEIZKABEL

- Heizkabeldurchmesser 6 mm
- Netzspannung 230 V

- Widerstandstoleranzen -5 % / +10 %
- Aktivierung des Widerstandes bei + 3°C
- Eingebauter Thermosensor



ABMESSUNGEN

CODE	A [mm]	B [mm]	C [mm]	D [mm]	P [mm]	P1 [mm]
SCD500186	845	250	450	410	800 ÷ 400	350 ÷ 150
SCD500187	1050	250	450	410	1000 ÷ 400	350 ÷ 150
SCD500257	1250	250	600	520	1100 ÷ 600	450 ÷ 250
SCD500314	845	250	450	410	800 ÷ 400	350 ÷ 150
SCD500315	1050	250	450	410	1000 ÷ 400	350 ÷ 150
SCD500258	1250	250	600	520	1100 ÷ 600	450 ÷ 250
SCD500316	845	250	450	410	800 ÷ 400	350 ÷ 150
SCD500317	1050	250	450	410	1000 ÷ 400	350 ÷ 150
SCD500259	1250	250	600	520	1100 ÷ 600	450 ÷ 250

VERFÜGBARE MODELLE:

MIT HEIZKABEL 3 m:

- Komplett mit 15 W/m 3 m Heizkabel
- Anschluss für Kondensatablauf Ø 16

MIT HEIZKABEL 3 + 3 m

- Komplett mit 15 W/m 3 m + 3 m (insgesamt 6 m) Heizkabel
- Anschluss für Kondensatablauf Ø 20
- Mit Schelle zur Befestigung des Kondensatabfluss
- Mit isoliertem Kondensatabflussrohr 3 m

TECHNISCHE DATEN

CODE	BELASTBARKEIT [kg]
SCD500186	150
SCD500187	150
SCD500257	190
SCD500314	150
SCD500315	150
SCD500258	190
SCD500316	150
SCD500317	150
SCD500259	190

ARTIKEL

CODE	DESCRIPTION
SCD500186	INFINITY-BODENSTÜTZE MIT WANNE BLUE RIVER IVORY 850x400 UND MAXI BODEN 450
SCD500187	INFINITY-BODENSTÜTZE MIT WANNE BLUE RIVER IVORY 1050x400 UND MAXI BODEN 450
SCD500257	INFINITY-BODENSTÜTZUNG MIT WANNE BLUE RIVER IVORY 1250x500 UND MAXI BODEN 600
SCD500314	INFINITY-BODENSTÜTZUNG MIT WANNE BLUE RIVER IVORY 850x400 MIT 3 m HEIZKABEL UND SUELO MAXI 450
SCD500315	INFINITY-BODENSTÜTZUNG MIT WANNE BLUE RIVER IVORY 1050x400 MIT 3 m HEIZKABEL UND SUELO MAXI 450
SCD500258	INFINITY BODENHALTERUNG MIT WANNE BLUE RIVER IVORY 1250x500, 3 m HEIZKABEL & SUELO MAXI SOCKEL 600
SCD500316	INFINITY-BODENHALTERUNG MIT WANNE BLUE RIVER IVORY 850x400 MIT 3 m + 3 m (6 m) HEIZKABEL UND MAXI BODEN 450
SCD500317	INFINITY-BODENSTÜTZE MIT WANNE BLUE RIVER IVORY 1050x400 MIT 3 m + 3 m (6 m) HEIZKABEL UND SUELO MAXI 450
SCD500259	INFINITY-BODENHALTERUNG MIT WANNE BLUE RIVER IVORY 1250x500 MIT 3 m + 3 m HEIZKABEL (6 m) UND SUELO MAXI SOCKEL 600

Alle Rechte an dieser Veröffentlichung liegen ausschließlich bei Tecnosystemi SpA.

Tecnosystemi SpA behält sich das Recht vor, aus technischen oder handelsüblichen Gründen, jederzeit und ohne Vorankündigung, Änderungen vorzunehmen.

