

INFINITY

Bodenhalterung INFINITY mit Schale BLUE RIVER GREY und verstellbarem Fuß ZEUS HIGH ARTICULATED

- cod. SCD500493 - cod. SCD500494 - cod. SCD500495
- cod. SCD500496 - cod. SCD500497 - cod. SCD500498
- cod. SCD500499 - cod. SCD500500 - cod. SCD500501



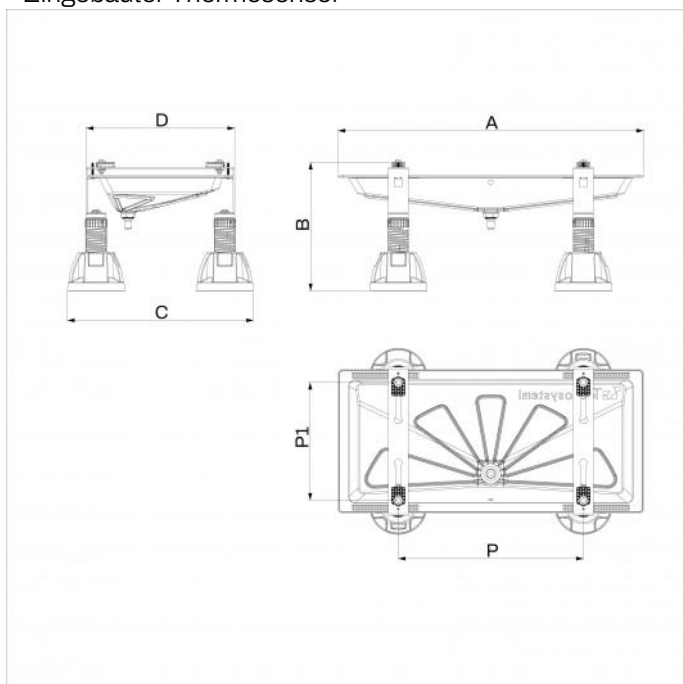
TECHNISCHE EIGENSCHAFTEN:

- Elektroverzinkte Blechfüße
 - Polyesterbeschichtung für den Außenbereich, Farbe Grau RAL 7016
 - BLUE RIVER Schale aus elfenbeinfarbenem ABS-PMMA-Kunststoff
 - Anschluss für Kondensatablauf Ø 16
 - Komplett mit "NO-SHOCK" 2 Hard + 2 Soft Anti-Vibration Kit
 - Schwingungsdämpfende Füße aus vulkanisiertem Gummi ZEUS HIGH ARTICULATED
- MIT HEIZKABEL 3 m:
- Komplett mit 15 W/m 3 m Heizkabel
 - Anschluss für Kondensatablauf Ø 16
- MIT HEIZKABEL 3 + 3 m
- Komplett mit 15 W/m 3 m + 3 m (insgesamt 6 m) Heizkabel
 - Anschluss für Kondensatablauf Ø 20
 - Mit Schelle zur Befestigung des Kondensatabflusses
 - Mit isoliertem Kondensatabflussrohr 3 m

EIGENSCHAFTEN HEIZKABEL

- Heizkabeldurchmesser 6 mm
- Netzspannung 230 V
- Widerstandstoleranzen -5 % / +10 %

- Aktivierung des Widerstandes bei + 3°C
- Eingebauter Thermosensor



ABMESSUNGEN

CODE	A [mm]	B [mm]	C [mm]	D [mm]	P [mm]	P1 [mm]	BELASTBARKEIT [kg]
SCD500493	845	345 ÷ 400	520	410	400 ÷ 800	150 ÷ 350	150
SCD500494	1050	345 ÷ 400	520	410	400 ÷ 1000	150 ÷ 350	150
SCD500495	1250	345 ÷ 400	620	520	600 ÷ 1100	250 ÷ 450	190
SCD500496	845	345 ÷ 400	520	410	400 ÷ 800	150 ÷ 350	150
SCD500497	1050	345 ÷ 400	520	410	400 ÷ 1000	150 ÷ 350	150
SCD500498	1250	345 ÷ 400	620	520	600 ÷ 1100	250 ÷ 450	190
SCD500499	845	345 ÷ 400	520	410	400 ÷ 800	150 ÷ 350	150
SCD500500	1050	345 ÷ 400	520	410	400 ÷ 1000	150 ÷ 350	150
SCD500501	1250	345 ÷ 400	620	520	600 ÷ 1100	250 ÷ 450	190

ARTIKEL

CODE	DESCRIPTION
SCD500493	
SCD500494	
SCD500495	
SCD500496	
SCD500497	
SCD500498	
SCD500499	
SCD500500	
SCD500501	

Alle Rechte an dieser Veröffentlichung liegen ausschließlich bei Tecnosystemi SpA.

Tecnosystemi SpA behält sich das Recht vor, aus technischen oder handelsüblichen Gründen, jederzeit und ohne Vorankündigung, Änderungen vorzunehmen.

