

INFINITY

Bodenhalterung mit Wanne BLUE RIVER, GRAU RAL 7016, und 3 Sockeln EXTREME 100-8

- cod. SCD500474 - cod. SCD500476 - cod. SCD500475

- cod. SCD500477 - cod. SCD500479 - cod. SCD500481



BESCHREIBUNG

Bodenträger aus elektrolytisch verzinktem Blech, lackiert mit Polyester für den Außenbereich in RAL 7016 Grau, mit BLUE RIVER Becken aus grauem ABS PMMA-Kunststoff.

Die Wanne ist mit Installationskästen für den Anschluss an die Kondensatablaufleitung von Ø 16 mm ausgestattet.

Die Halterung wird mit 3 Bodensockeln aus vulkanisiertem SBR EXTREME mit M8-Befestigungsschraube und Schwingungsdämpfern No-Shock geliefert.

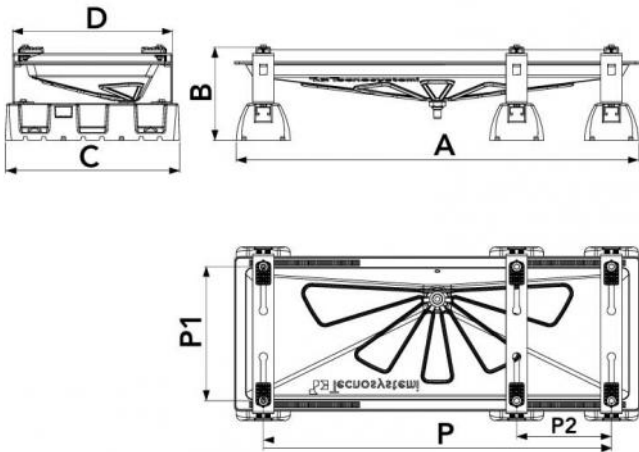
EIGENSCHAFTEN HEIZKABEL

- Heizkabeldurchmesser 6 mm
- Netzspannung 230 V
- Widerstandstoleranzen -5 % / +10 %
- Aktivierung des Widerstandes bei + 3°C
- Eingebauter Thermosensor

VERFÜGBARE MODELLE:

MIT HEIZKABEL 3 m:

- Komplette mit 15 W/m 3 m Heizkabel
- Anschluss für Kondensatablauf Ø 16



ABMESSUNGEN

CODE	A [mm]	B [mm]	C [mm]	D [mm]	P [mm]	P1 [mm]	P2 [mm]	Belastbarkeit [kg]
SCD500474	1050	240	450	410	400 ÷ 1000	150 ÷ 350	140 ÷ 250	170
SCD500476	1250	240	600	520	600 ÷ 1100	250 ÷ 450	140 ÷ 400	200
SCD500475	1050	240	450	410	400 ÷ 1000	150 ÷ 350	140 ÷ 250	170
SCD500477	1250	240	600	520	600 ÷ 1100	250 ÷ 450	140 ÷ 400	200
SCD500479	1250	240	600	520	600 ÷ 1100	250 ÷ 500	140 ÷ 400	200
SCD500481	1250	240	600	520	600 ÷ 1100	250 ÷ 500	140 ÷ 400	200

ARTIKEL

CODE	DESCRIPTION
SCD500474	
SCD500476	
SCD500475	
SCD500477	
SCD500479	
SCD500481	

Alle Rechte an dieser Veröffentlichung liegen ausschließlich bei Tecnosystemi SpA.
 Tecnosystemi SpA behält sich das Recht vor, aus technischen oder handelsüblichen Gründen, jederzeit und ohne Vorankündigung, Änderungen vorzunehmen.