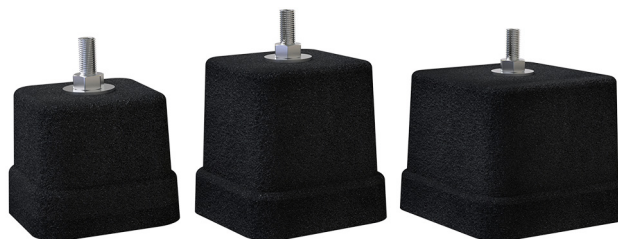


SPK-M

Bodenständer aus vulkanisiertem SBR mit Gewindestange

- cod. SCD500469 - cod. SCD500470 - cod. SCD500471



TECHNISCHE EIGENSCHAFTEN:

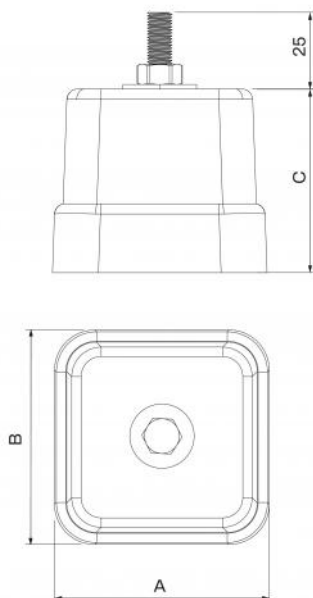
- Hergestellt aus vulkanisiertem SBR-Gummi, gewonnen aus 100 % recycelten Granulaten
- M8-Gewindestange im Lieferumfang enthalten
- Unterlegscheibe für M8-Schraube enthalten

BESCHREIBUNG

Der SPK-Boden mit Schwingungsdämpfer besteht aus einer charakteristischen Granulatstruktur aus vulkanisiertem recyceltem Gummi.

Ausgestattet mit einer (zu montierenden) Gewindestange M8, mit der die Außengeräte unter Verwendung von Unterlegscheiben M8 (im Lieferumfang enthalten) befestigt werden.

Der Bodensockel kann zur Unterstützung von externen Kondensationsgeräten, VRV-VRF, Kellerheizkesseln, elektrischen Kanälen oder Rohren verwendet werden.



ABMESSUNGEN

CODE	A [mm]	B [mm]	C [mm]
SCD500469	70		60
SCD500470		80	
SCD500471	100		80

TECHNISCHE DATEN

CODE	MAX. TRAGLAST [kg]	Ø SCHRAUBE
SCD500469	100 kg / 1 Stk.	M8
SCD500470	150 kg / 1 Stk.	M8
SCD500471	200 kg / 1 Stk.	M8

ARTIKEL

CODE	DESCRIPTION
SCD500469	
SCD500470	
SCD500471	

Alle Rechte an dieser Veröffentlichung liegen ausschließlich bei Tecnosystemi SpA.
 Tecnosystemi SpA behält sich das Recht vor, aus technischen oder handelsüblichen Gründen, jederzeit und ohne Vorankündigung, Änderungen vorzunehmen.