

# ZEUS R

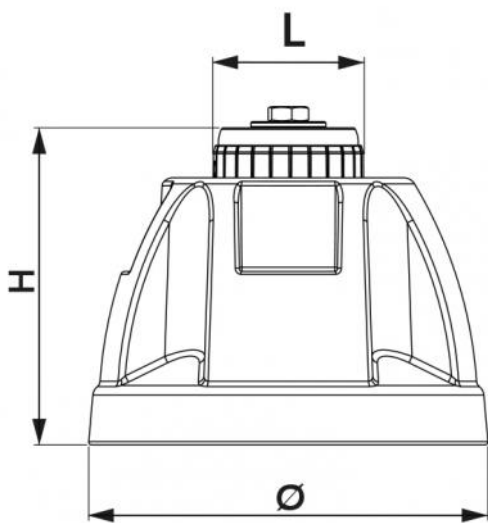
Verstellbarer schwingungsdämpfender Fuß aus vulkanisiertem Gummi SBR mit Befestigungsschraube M8

- cod. SCD500350



## TECHNISCHE EIGENSCHAFTEN:

- Schwingungsdämpfer im Lieferumfang enthalten
- Hergestellt aus recyceltem vulkanisiertem SBR-Gummi, gewonnen aus 100 % recycelten Granulaten
- Höhenverstellbar von 130 - 150 mm
- Verstellung mit rutschfester Rändelung
- Verstellbares Gelenk
- Nr. 2 Aussparungen für den Einsatz der Libelle
- Befestigungsschraube nicht durchgehend M8 x 50
- Zur Befestigung am Boden vorgesehen
- Bolla Ø 9,5x40 in dotazione



## ABMESSUNGEN

CODE	H [mm]	Ø [mm]	L [mm]	Portata [kg]
SCD500350	130 ÷ 150	160	60	500

## ARTIKEL

CODE	DESCRIPTION
SCD500350	VERSTELLBARER BODENFUSS MOD. ZEUS MIT M8-BEFESTIGUNGSSCHRAUBE (VERP. 4 STCK.)

Alle Rechte an dieser Veröffentlichung liegen ausschließlich bei Tecnosystemi SpA.  
 Tecnosystemi SpA behält sich das Recht vor, aus technischen oder handelsüblichen Gründen, jederzeit und ohne Vorankündigung, Änderungen vorzunehmen.