

# ZEUS R

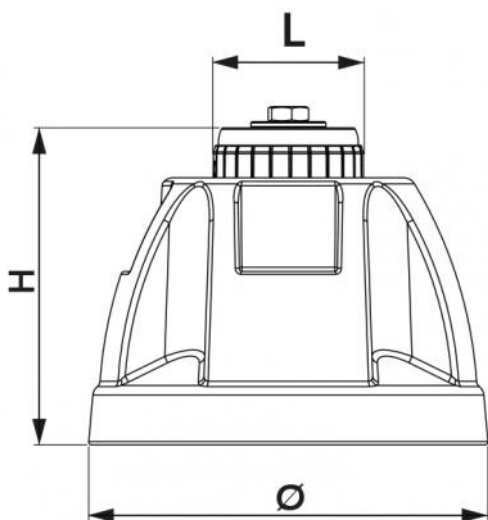
Verstellbarer schwingungsdämpfender Fuß aus vulkanisiertem Gummi SBR

- cod. SCD500278



## TECHNISCHE EIGENSCHAFTEN:

- Schwingungsdämpfer im Lieferumfang enthalten
- Hergestellt aus recyceltem vulkanisiertem SBR-Gummi, gewonnen aus 100 % recycelten Granulaten
- Höhenverstellbar von 130 - 150 mm
- Verstellung mit rutschfester Rändelung
- Verstellbares Gelenk
- Nr. 2 Aussparungen für den Einsatz der Libelle
- Vite di fissaggio M10 x 50
- Zur Bodenmontage vorbereitet
- Bolla Ø 9,5x40 in dotazione



## ABMESSUNGEN

CODE	H [mm]	Ø [mm]	L [mm]	Portata [kg]
SCD500278	130 ÷ 150	160	60	500

## ARTIKEL

CODE	DESCRIPTION
SCD500278	VERSTELLBARER BODENFUSS MOD. ZEUS MIT SCHRAUBE M10x50 (VERPACKUNG 4St.)

Alle Rechte an dieser Veröffentlichung liegen ausschließlich bei Tecnosystemi SpA.  
 Tecnosystemi SpA behält sich das Recht vor, aus technischen oder handelsüblichen Gründen, jederzeit und ohne Vorankündigung, Änderungen vorzunehmen.