

ZEUS

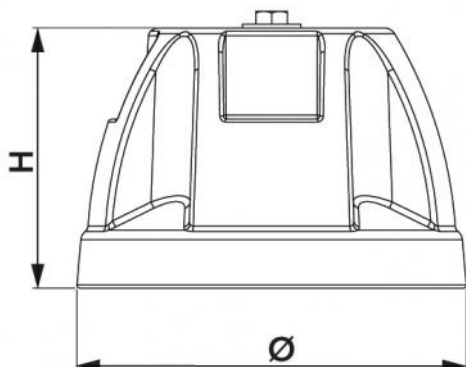
schwingungsdämpfender Fuß aus vulkanisiertem Gummi SBR

- cod. SCD500277



TECHNISCHE EIGENSCHAFTEN:

- Hergestellt aus recyceltem vulkanisiertem SBR-Gummi, gewonnen aus 100 % recycelten Granulaten
- Höhe: 107 mm
- Nr. 2 Aussparungen für den Einsatz der Libelle
- Mitgelieferte Befestigungsschraube M8 × 50
- M8-Gewindestange im Lieferumfang enthalten
- Zur Bodenmontage vorbereitet



ABMESSUNGEN

CODE	H [mm]	Ø [mm]	Belastbarkeit [kg]
SCD500277	107	160	500

ARTIKEL

CODE	DESCRIPTION
SCD500277	BODENFUSS MOD. ZEUS MIT M8 SCHRAUBE (VERP. 4 STK.)

Alle Rechte an dieser Veröffentlichung liegen ausschließlich bei Tecnosystemi SpA.
 Tecnosystemi SpA behält sich das Recht vor, aus technischen oder handelsüblichen Gründen, jederzeit und ohne Vorankündigung, Änderungen vorzunehmen.

