

# ZEUS

## Schwingungsdämpfender Stützfuß aus vulkanisiertem SBR mit Gewindestange

- cod. SCD500472

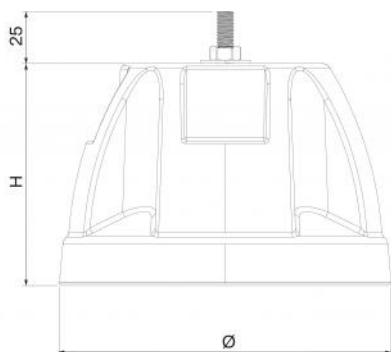


## BESCHREIBUNG

Der schwingungsdämpfende Stützfuß ZEUS besteht aus einer charakteristischen Granulatstruktur aus vulkanisiertem recyceltem Gummi (SBR).

Der Stützfuß ist mit einer (zu montierenden) Gewindestange M8 ausgestattet, mit der die Außengeräte unter Verwendung von Unterlegscheiben M8 (im Lieferumfang enthalten) befestigt werden.

Vorhanden sind 2 Installationskästen für den Wasserwaageneinsatz.



## ABMESSUNGEN

CODE	H [mm]	Ø [mm]	Belastbarkeit [kg]
SCD500472	107	160	500

## ARTIKEL

CODE	DESCRIPTION
SCD500472	

Alle Rechte an dieser Veröffentlichung liegen ausschließlich bei Tecnosystemi SpA.  
 Tecnosystemi SpA behält sich das Recht vor, aus technischen oder handelsüblichen Gründen, jederzeit und ohne Vorankündigung, Änderungen vorzunehmen.

