

EXCELLENS CAS

curva ad angolo snodabile

- cod. 11123111 - cod. 11123110 - cod. SCD100651
- cod. N11123111 - cod. N11123110 - cod. SCD100650
- cod. E11123111 - cod. E11123110 - cod. SCD100652
- cod. SCD100486 - cod. SCD100653 - cod. SCD100318
- cod. SCD100654 - cod. SCD100338 - cod. SCD100655



CARATTERISTICHE TECNICHE:

- In materiale plastico alta resistenza all'urto, riciclabile
- Fondo e coperchio ad incastro
- Battuta di appoggio canalina
- Ampio raggio di curvatura, regolabile da 90° a 135°
- Confezione con codice a barre in termoretraibile
- Viteria zincata
- Verniciabile con colori di tonalità chiara
- Temperatura di esercizio -20°C / +60°C
- Temperatura di esercizio colorati -20°C / +75°C

MODELLI DISPONIBILI:



TOP LINE -
AVORIO



NEW LINE -
BIANCO



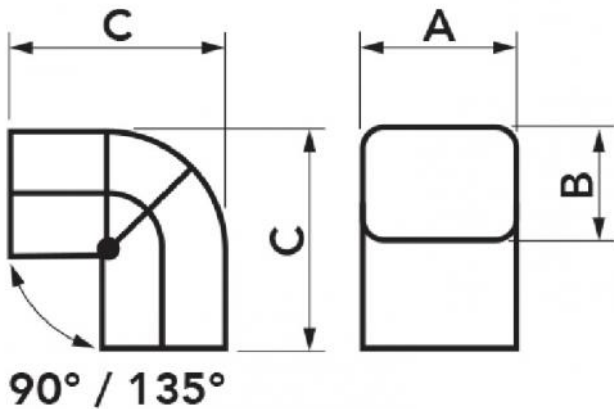
ECO LINE -
GRIGIO PERLA



BROWN LINE -
MARRONE



BLACK LINE -
NERO



DIMENSIONI

CODICE	MODELLO	LINE	A [mm]	B [mm]	C [mm]
11123111	CAS 60 - EXC	TOP LINE	66	56	104
11123110	CAS 72 - EXC	TOP LINE	78	68	120
SCD100651	CAS 100 - EXC	TOP LINE	103	79	144
N11123111	CAS 60 - EXC	NEW LINE	66	56	104
N11123110	CAS 72 - EXC	NEW LINE	78	68	120
SCD100650	CAS 100 - EXC	NEW LINE	103	79	144
E11123111	CAS 60 - EXC	ECO LINE	66	56	104
E11123110	CAS 72 - EXC	ECO LINE	78	68	120
SCD100652	CAS 100 - EXC	ECO LINE	103	79	144
SCD100486	CAS 72 - EXC	BROWN LINE	78	68	120
SCD100653	CAS 100 - EXC	BROWN LINE	103	79	144
SCD100318	CAS 72 - EXC	BLACK LINE	78	68	120
SCD100654	CAS 100 - EXC	BLACK LINE	103	79	144
SCD100338	CAS 72 - EXC	GREY LINE	78	68	120
SCD100655	CAS 100 - EXC	GREY LINE	103	79	144



ARTICOLI

11123111	CURVA AD ANGOLO SNODABILE EXCELLENS CAS 60-EXC TOP LINE
11123110	CURVA AD ANGOLO SNODABILE EXCELLENS CAS 72-EXC TOP LINE
SCD100651	CURVA AD ANGOLO SNODABILE EXCELLENS CAS 100-EXC TOP LINE
N11123111	CURVA AD ANGOLO SNODABILE EXCELLENS CAS 60-EXC NEW LINE
N11123110	CURVA AD ANGOLO SNODABILE EXCELLENS CAS 72-EXC NEW LINE
SCD100650	CURVA AD ANGOLO SNODABILE EXCELLENS CAS 100-EXC NEW LINE
E11123111	CURVA AD ANGOLO SNODABILE EXCELLENS CAS 60-EXC ECO LINE
E11123110	CURVA AD ANGOLO SNODABILE EXCELLENS CAS 72-EXC ECO LINE
SCD100652	CURVA AD ANGOLO SNODABILE EXCELLENS CAS 100-EXC ECO LINE
SCD100486	CURVA AD ANGOLO SNODABILE EXCELLENS CAS 72-EXC BROWN LINE
SCD100653	CURVA AD ANGOLO SNODABILE EXCELLENS CAS 100-EXC BROWN LINE
SCD100318	CURVA AD ANGOLO SNODABILE EXCELLENS CAS 72-EXC BLACK LINE
SCD100654	CURVA AD ANGOLO SNODABILE EXCELLENS CAS 100-EXC BLACK LINE
SCD100338	CURVA AD ANGOLO SNODABILE EXCELLENS CAS 72-EXC GREY LINE
SCD100655	CURVA AD ANGOLO SNODABILE EXCELLENS CAS 100-EXC GREY LINE

Tutti i diritti relativi a questa pubblicazione sono di esclusiva proprietà di Tecnosystemi SpA.
 Tecnosystemi SpA si riserva il diritto di apportare in qualsiasi momento e senza preavviso, eventuali modifiche per esigenze di carattere tecnico o commerciale.