

OPTIMA T FULL COVER

canalina

- cod. SCD100102 - cod. SCD100103 - cod. SCD100104
- cod. SCD100124



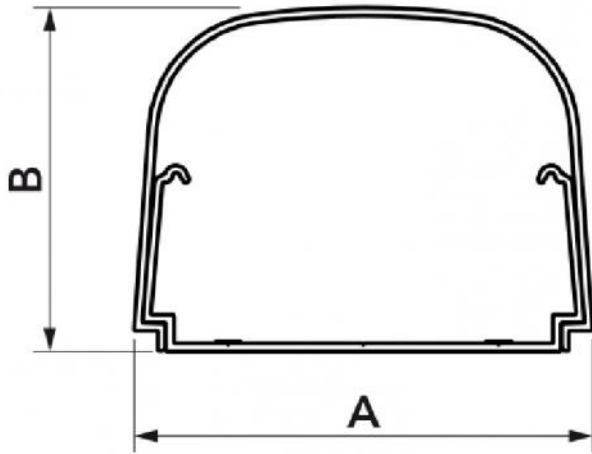
CARATTERISTICHE TECNICHE:

- PVC rigido antiurto, anti-UVA, di colore bianco
- Fondo a spigolo vivo
- Preasolato per il fissaggio a muro
- Predisposta per l'inserimento delle mini pompe Easy Flow, Easy One, Aqua Split (solo modello T 75-OPT-FC)
- Chiusura filo parete
- Coperchio stondato
- Lunghezza barra 2 m
- Verniciabile con colori di tonalità chiara
- Temperatura di esercizio -20°C / +60°C

MODELLI DISPONIBILI:



BIANCO



DIMENSIONI

CODICE	MODELLO	A [mm]	B [mm]
SCD100102	T 62 - OPT-FC	62	46
SCD100103	T 75 - OPT-FC	74	56
SCD100104	T 102 - OPT-FC	100	66
SCD100124	T 135 - OPT-FC	135	82

ARTICOLI

CODICE	DESCRIZIONE
SCD100102	CANALINA LINEA OPTIMA T FULL COVER T62 - OPT WHITE-FC (CONF. 12 PZ.)
SCD100103	CANALINA LINEA OPTIMA T FULL COVER T75 - OPT WHITE-FC (CONF. 8 PZ.)
SCD100104	CANALINA LINEA OPTIMA T FULL COVER T102 - OPT WHITE - FC (CONF. 6 PZ.)
SCD100124	CANALINA LINEA OPTIMA FULL COVER T135-OPT WHITE-FC (CONF. 4 PZ.)

Tutti i diritti relativi a questa pubblicazione sono di esclusiva proprietà di Tecnosystemi SpA.
Tecnosystemi SpA si riserva il diritto di apportare in qualsiasi momento e senza preavviso, eventuali modifiche per esigenze di carattere tecnico o commerciale.