

OPTIMA TMQ CLEAN

terminale a muro flangiato quadrato CLEAN

- cod. SCD100628 - cod. SCD100629 - cod. SCD100630
- cod. SCD100631



CARATTERISTICHE TECNICHE:

- PVC rigido antiurto, anti-UVA, di colore bianco o grigio, riciclabile
- Design innovativo
- Sistema di fissaggio ultrarapido ad incastro
- Grande corona esterna copriforo dalla forma quadrata
- Elevatissima finitura esterna
- Confezione con codice a barre in termoretraibile
- Verniciabile con colori di tonalità chiara
- Temperatura di esercizio -20°C / + 60°C

DESCRIZIONE

Terminale a muro con flangia quadrata per canaline serie OPTIMA in PVC rigido riciclato, antiurto e anti UVA.

Il terminale è stato progettato con un sistema di fissaggio ad incastro intuitivo ed ultra rapido.

Il terminale a muro è caratterizzato da una grande flangia esterna dall'innovativa forma quadrata, da pre-sole per l'uscita del tubo di scarico e da 3 pre-fori per l'eventuale fissaggio a muro.

Le caratteristiche del PVC ne consentono un utilizzo con temperature che vanno da -20°C a +60°C.

APPLICAZIONI

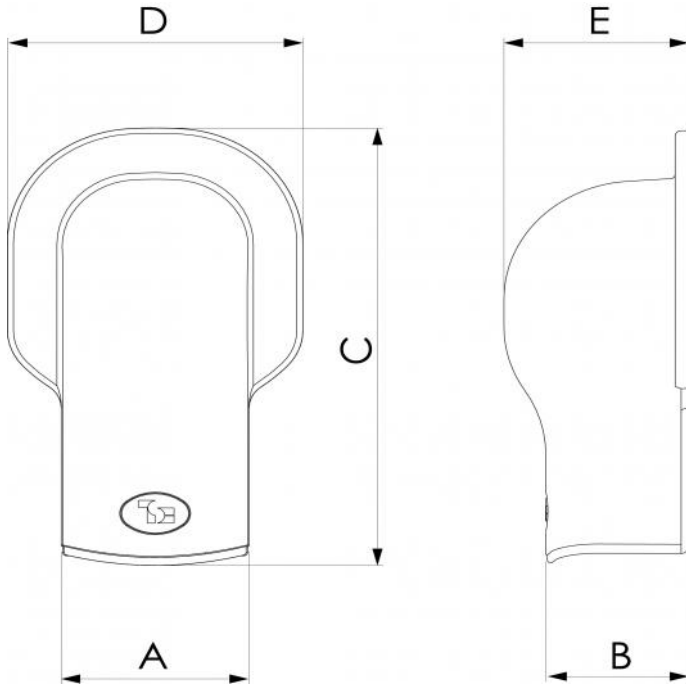
Impianti di condizionamento.

Installazione a parete in ambiente interno e/o esterno.

MODELLI DISPONIBILI



BIANCO



DIMENSIONI

CODICE	MODELLO	A [mm]	B [mm]	C [mm]	D [mm]	E [mm]
SCD100628	TMQ OPT 62 CLEAN	63	46	166	99	63
SCD100629	TMQ OPT 75 CLEAN	77	58	193	113	75
SCD100630	TMQ OPT 102 CLEAN	100	69	222	140	85
SCD100631	TMQ OPT 135 CLEAN	135	84	262	181	100

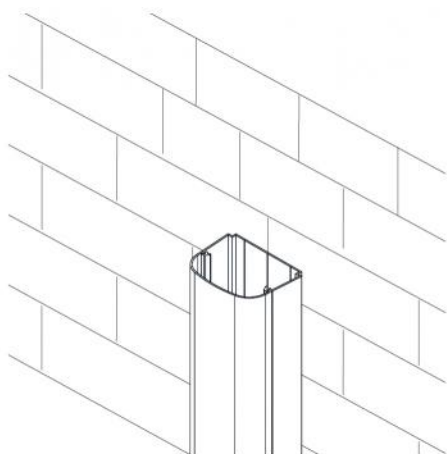


CARATTERISTICHE TECNICHE MATERIALE

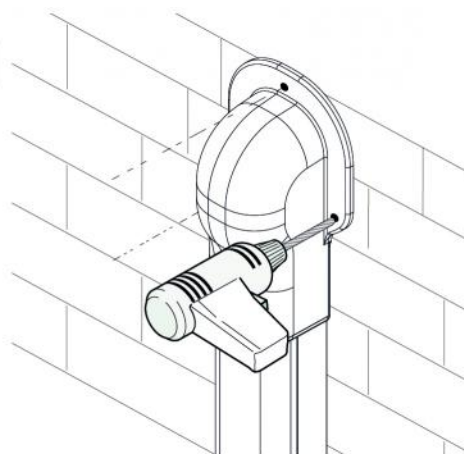
	METODO	U.M.	VALORE
Densità	ISO 1183	g/cm ³	1,35÷1,70
Vicat	ISO 306	°C	>72
Indice di flusso	ISO 1133	g/10 min	>5
Carico di rottura	ISO 572	MPa	>20
Carico di snervamento	ISO 572	MPa	>20
Modulo elastico	ISO 572	MPa	>2000
Modulo elastico di flessione	ISO 178A	MPa	>2000
Autoestinguenza	UL 94		V0

ESEMPIO DI FISSAGGIO CON VITI

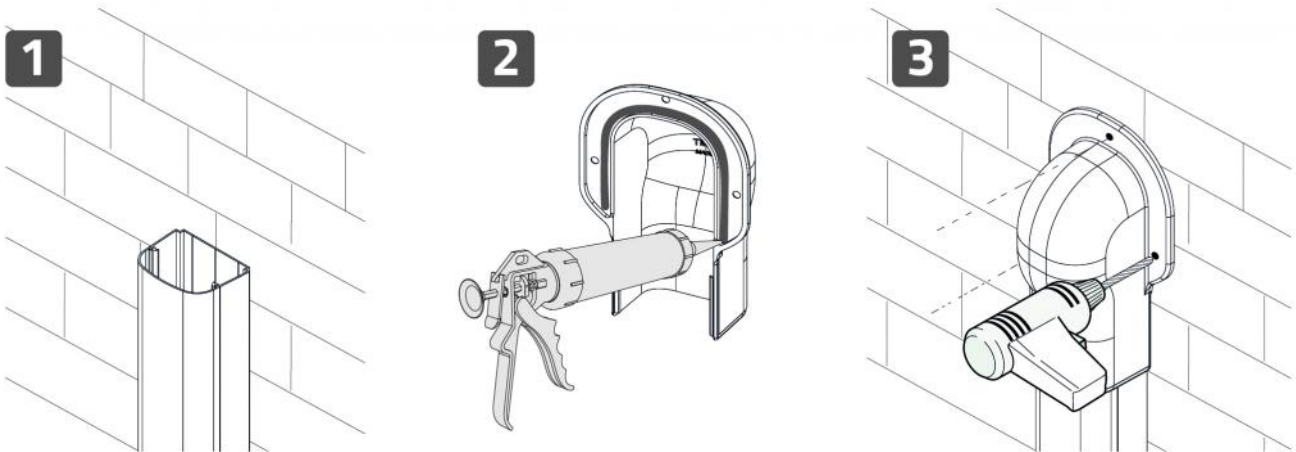
1



2



ESEMPIO DI FISSAGGIO CON SILICONE E VITI



ARTICOLI

CODICE	DESCRIZIONE
SCD100628	TERMINALE A MURO FLANGIATO QUADRO OPTIMA TMQ 62 OPT CLEAN
SCD100629	TERMINALE A MURO FLANGIATO QUADRO OPTIMA TMQ 75 OPT CLEAN
SCD100630	TERMINALE A MURO FLANGIATO QUADRO OPTIMA TMQ 102 OPT CLEAN
SCD100631	TERMINALE A MURO FLANGIATO QUADRO OPTIMA TMQ 135 OPT CLEAN

Tutti i diritti relativi a questa pubblicazione sono di esclusiva proprietà di Tecnosystemi SpA. Tecnosystemi SpA si riserva il diritto di apportare in qualsiasi momento e senza preavviso, eventuali modifiche per esigenze di carattere tecnico o commerciale.