

OPTIMA TMR CLEAN

terminale a muro flangiato rotondo CLEAN

- cod. SCD100624 - cod. SCD100625 - cod. SCD100626
- cod. SCD100627



CARATTERISTICHE TECNICHE:

- PVC rigido antiurto, anti-UVA riciclabile
- Design innovativo
- Sistema di fissaggio ultrarapido ad incastro
- Grande corona esterna copriforo
- Elevatissima finitura esterna
- Confezione con codice a barre in termoretraibile
- Verniciabile con colori di tonalità chiara
- Temperatura di esercizio -20°C / + 60°C

DESCRIZIONE

Terminale a muro con flangia rotonda per canaline serie OPTIMA in materiale plastico ad alta resistenza all'urto, riciclabile

Il terminale è stato progettato con un sistema di fissaggio ad incastro intuitivo ed ultra rapido.

Il terminale a muro è caratterizzato da una grande flangia esterna dall'innovativa forma rotonda, da pre-sole per l'uscita del tubo di scarico e da 3 pre-fori per l'eventuale fissaggio a muro.

Le caratteristiche del PVC ne consentono un utilizzo con temperature che vanno da -20°C a +60°C.

APPLICAZIONI

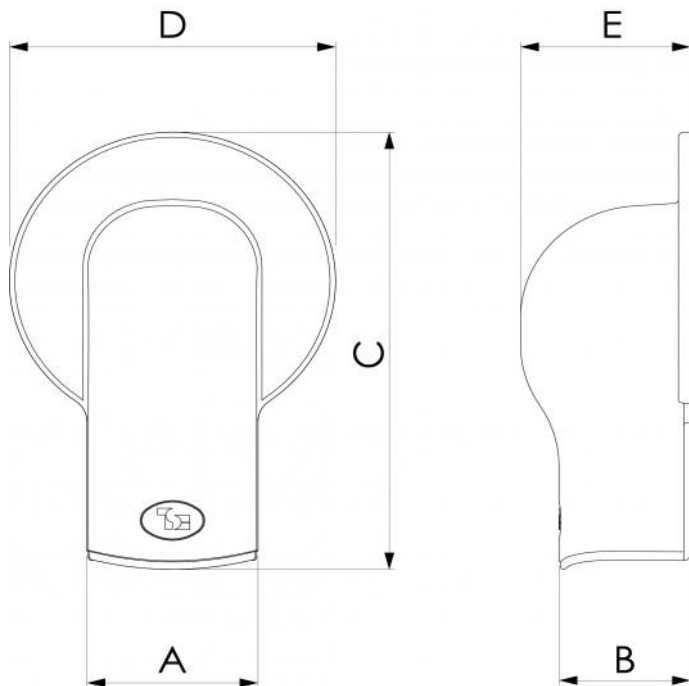
Impianti di condizionamento.

Installazione a parete in ambiente interno e/o esterno.

MODELLI DISPONIBILI



BIANCO



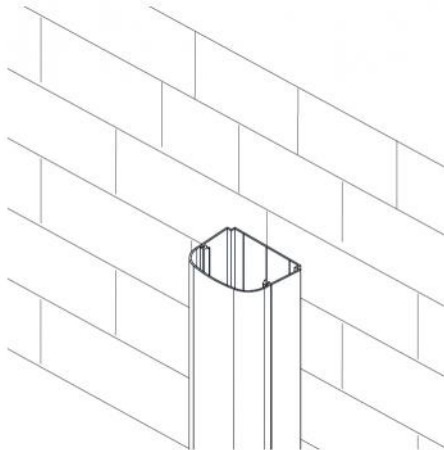
DIMENSIONI

CODICE	MODELLO	A [mm]	B [mm]	C [mm]	D [mm]	E [mm]
SCD100624	TMR OPT 62 CLEAN	63	48	176	120	62
SCD100625	TMR OPT 75 CLEAN	77	58	207	140	75
SCD100626	TMR OPT 102 CLEAN	100	67	237	170	85
SCD100627	TMR OPT 135 CLEAN	135	84	277	212	100

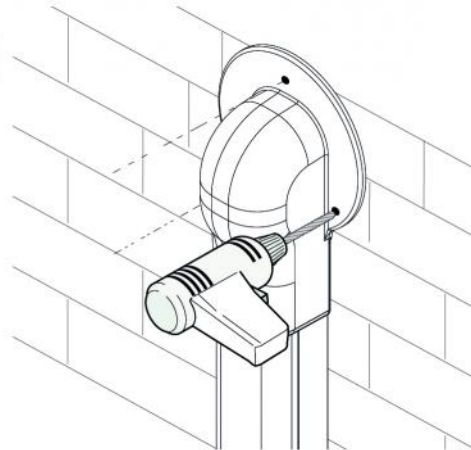


ESEMPIO DI FISSAGGIO CON VITI

1

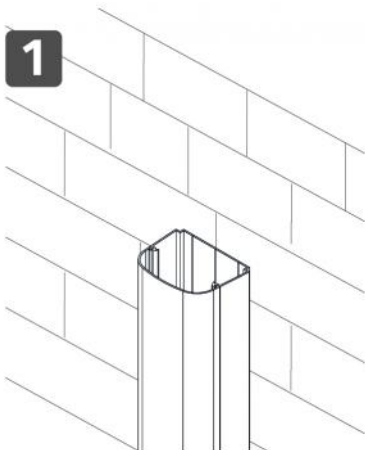


2

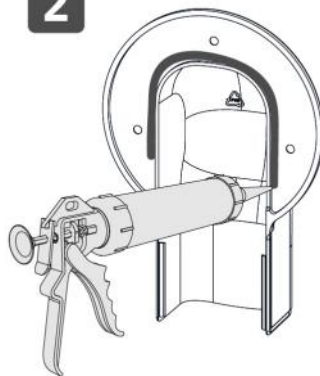


ESEMPIO DI FISSAGGIO CON SILICONE E VITI

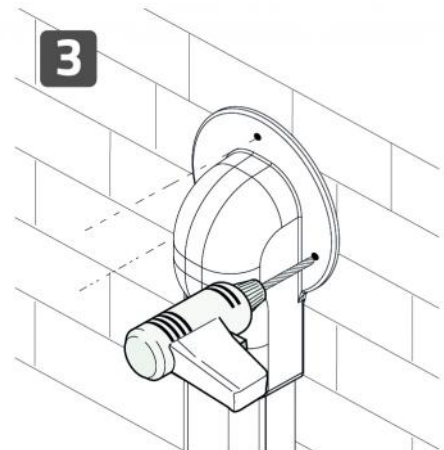
1



2



3



ARTICOLI

CODICE	DESCRIZIONE
SCD100624	TERMINALE A MURO FLANGIATO ROTONDO OPTIMA TMR 62 OPT CLEAN
SCD100625	TERMINALE A MURO FLANGIATO ROTONDO OPTIMA TMR 75 OPT CLEAN
SCD100626	TERMINALE A MURO FLANGIATO ROTONDO OPTIMA TMR 102 OPT CLEAN
SCD100627	TERMINALE A MURO FLANGIATO ROTONDO OPTIMA TMR 135 OPT CLEAN

Tutti i diritti relativi a questa pubblicazione sono di esclusiva proprietà di Tecnosystemi SpA.
Tecnosystemi SpA si riserva il diritto di apportare in qualsiasi momento e senza preavviso, eventuali modifiche per esigenze di carattere tecnico o commerciale.