

# RESTAURA

canalina per copertura canali di scarico e tubazioni

- cod. 24000400 - cod. 24000410 - cod. 24000420



## DESCRIZIONE

La canalina in plastica restaura, di colore bianco RAL 9010, risulta essere molto versatile ed adatta a vari utilizzi. Può essere impiegata per il rivestimento di colonne di scarico, grondaie, tubazioni per il riscaldamento, coperture di tubi acqua, tubazioni per condizionamento e refrigerazione.

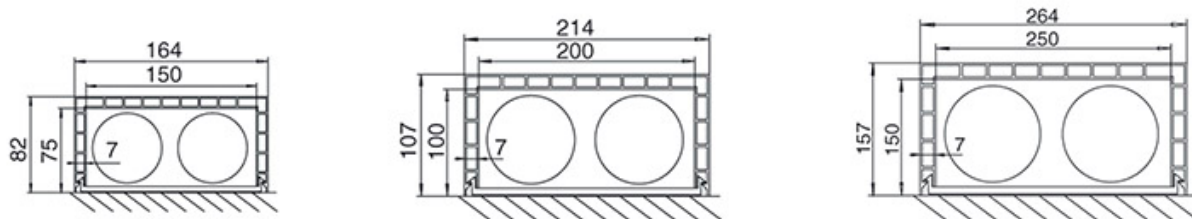
Le sezioni della canalina sono fissate con le clips di fissaggio le quali vengono distanziate circa ogni 50 cm.

Quando si posiziona la canalina sul soffitto, è indispensabile utilizzare tasselli e viti per il fissaggio delle varie sezioni.

## CARATTERISTICHE TECNICHE:

- Colore bianco RAL 9010
- Realizzata in PVC antiurto anti UVA
- Profilo a nido d'ape
- Barre lunghezza 3 m
- Può essere verniciata

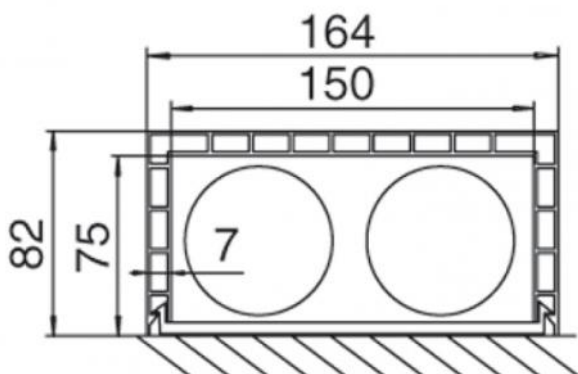
**DIMENSIONI**



**ACCESSORI**



Clips di fissaggio per canalina da esterno  
 Tappi per canalina da esterno (non disponibile per misura 150x250)



## DIMENSIONI

CODICE	DIMENSIONE INTERNA [mm]	LUNGHEZZA [mm]
24000400	75 x 150	3000
24000410	100 x 200	3000
24000420	150 x 250	3000

## ARTICOLI

CODICE	DESCRIZIONE
24000400	CANALINA DA ESTERNO PER COPERTURA CANALI DI SCARICO E TUBAZIONI MISURA 75x150x3000
24000410	CANALINA DA ESTERNO PER COPERTURA CANALI DI SCARICO E TUBAZIONI MISURA 100x200x3000
24000420	CANALINA DA ESTERNO PER COPERTURA CANALI DI SCARICO E TUBAZIONI MISURA 150x250x3000

Tutti i diritti relativi a questa pubblicazione sono di esclusiva proprietà di Tecnosystemi SpA.  
 Tecnosystemi SpA si riserva il diritto di apportare in qualsiasi momento e senza preavviso, eventuali modifiche per esigenze di carattere tecnico o commerciale.