

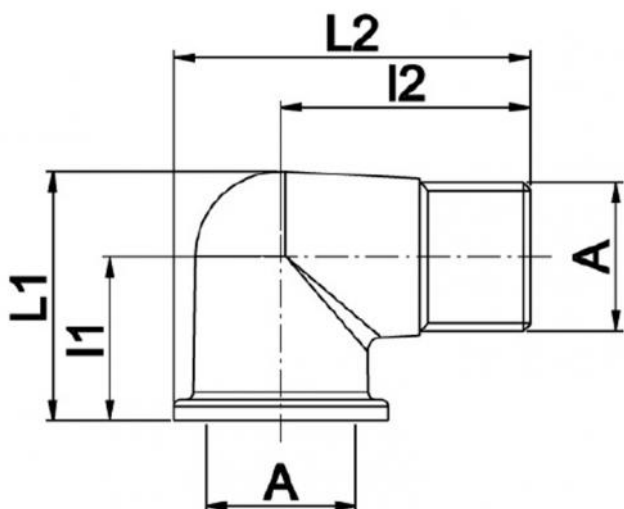
## Courbe M / F

- cod. 26003010 - cod. 26003020 - cod. 26003030  
- cod. 26003040 - cod. 26003050



### CARACTÉRISTIQUES TECHNIQUES :

- Fabriqué en laiton
- Application pour l'hydraulique
- Filetage à gaz
- Température maximale de fonctionnement : +130°C



## DIMENSIONS

CODE	A	l1 [mm]	l2 [mm]	L1 [mm]	L2 [mm]
26003010	1/2"	24	35,5	35	48
26003020	3/4"	28	41,5	39	57
26003030	1"	32,5	49		72
26003040	1" 1/4	51	50	75	76
26003050	1" 1/2	63,5	67,5	85,5	90

## ARTICLES

CODE	DESCRIPTION
26003010	COUDE MF 1/2" (EMB. DE 10)
26003020	3/4" MF COURBE
26003030	COUDE MF 1" (PACK DE 5)
26003040	COURBE MF 1"1/4
26003050	COURBE MF 1"1/2

Tous les droits relatifs à cette publication sont de propriété exclusive de Tecnosystemi SpA.  
Tecnosystemi SpA se réserve le droit d'apporter toute les modifications nécessaires, sans préavis et pour des exigences techniques ou commerciales.