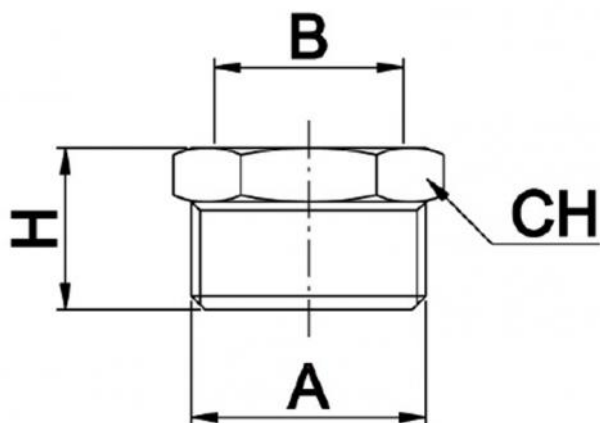


## Réduction M/F

- cod. 26002700 - cod. 26002710 - cod. 26002730

- cod. 26002740



## DIMENSIONS

CODE	A	B	CH	H [mm]
26002700	1/2"	3/8"	21	15
26002710	3/4"	1/2"	26	18
26002730	1"	1/2"	35	23
26002740	1"	3/4"	35	23

## ARTICLES

CODE	DESCRIPTION
26002700	RÉDUCTION MF 1/2"-3/8" (PACK DE 10)
26002710	RÉDUCTION MF 3/4"-1/2" (EMB. DE 10)
26002730	RÉDUCTION MF 1"-1/2" (PACK DE 10 PIÈCES)
26002740	RÉDUCTION MF 1"-3/4" (PACK DE 10)

Tous les droits relatifs à cette publication sont de propriété exclusive de Tecnosystemi SpA.  
 Tecnosystemi SpA se réserve le droit d'apporter toute les modifications nécessaires, sans préavis et pour des exigences techniques ou commerciales.