

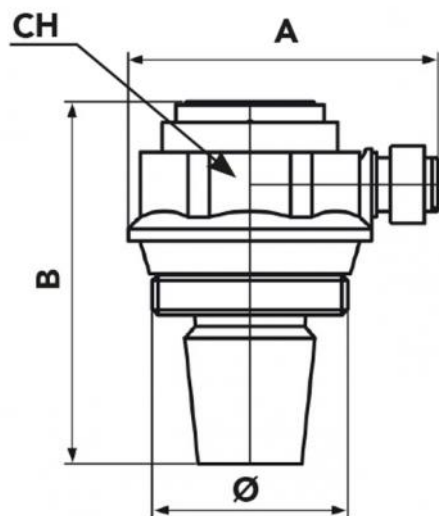
Soupape de purge d'air automatique avec capuchon pour radiateur en laiton nickelé

- cod. 26200140 - cod. 26200150



CARACTÉRISTIQUES TECHNIQUES :

- Corps en laiton CW617N
- Avec des pièces mobiles
- Flotteur en matière synthétique PP
- Température maximale de fonctionnement +110°C



DIMENSIONS

CODE	A [mm]	B [mm]	POIDS [gr]
26200140	50	60	115
26200150	50	60	115

ARTICLES

CODE	DESCRIPTION
26200140	PURGEUR D'AIR BOUCHON POUR RADIATEUR 1" DROIT (EMB. 5 PIÈCES)
26200150	

Tous les droits relatifs à cette publication sont de propriété exclusive de Tecnosystemi SpA.
 Tecnosystemi SpA se réserve le droit d'apporter toute les modifications nécessaires, sans préavis et pour des exigences techniques ou commerciales.