

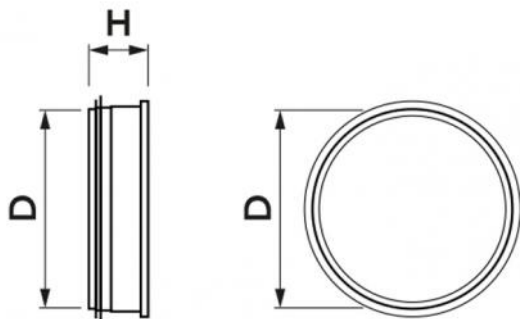
## Bouchon mâle

- cod. 31500430 - cod. 31500440 - cod. 31500450
- cod. 31500460 - cod. 31500470 - cod. 31500480
- cod. 31500482 - cod. PWC500043 - cod. 31500484
- cod. 31500486



## CARACTÉRISTIQUES TECHNIQUES :

- Fabriqué en acier galvanisé
- Avec joint EPDM à double lèvre



## DIMENSIONS

CODE	D [mm]	H [mm]	POIDS [kg]
31500430	80	45	0,13
31500440	100	50	0,17
31500450	125	45	0,22
31500460	160	50	0,31
31500470	200	45	0,43
31500480	250	61	0,59
31500482	300	35	0,81
PWC500043	315	35	0,87
31500484	355	60	1,05
31500486	400	58	1,26

## ARTICLES

CODE	DESCRIPTION
31500430	BOUCHON MALE D.80
31500440	BOUCHON MALE D.100
31500450	BOUCHON MALE D.125
31500460	BOUCHON MALE D.160
31500470	BOUCHON MALE D.200
31500480	BOUCHON MALE D.250
31500482	BOUCHON MÂLE Ø 300MM
PWC500043	BOUCHON MÂLE Ø 315
31500484	BOUCHON MÂLE Ø 355MM
31500486	BOUCHON MÂLE Ø 400MM

Tous les droits relatifs à cette publication sont de propriété exclusive de Tecnosystemi SpA.  
Tecnosystemi SpA se réserve le droit d'apporter toute les modifications nécessaires, sans préavis et pour des exigences techniques ou commerciales.