

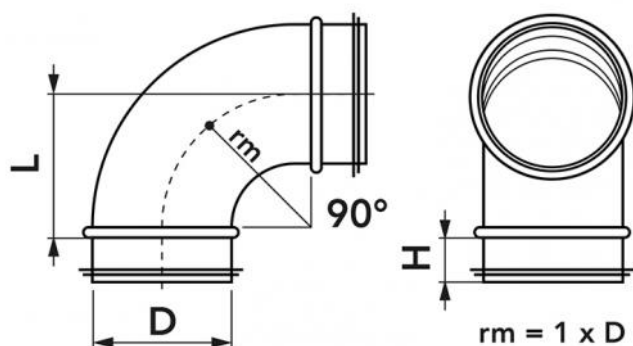
Courbe lisse 90°

- cod. 31500080 - cod. 31500090 - cod. 31500100
- cod. 31500110 - cod. 31500120 - cod. 31500122
- cod. PWC500055 - cod. 31500124 - cod. 31500126



CARACTÉRISTIQUES TECHNIQUES :

- Fabriqué en acier galvanisé
- Avec joint EPDM à double lèvre



DIMENSIONS

| CODE | D [mm] | rm [mm] | H [mm] | L [mm] | POIDS [kg] |
|-----------|--------|---------|--------|--------|------------|
| 31500080 | 100 | 100 | 36 | 100 | 0,40 |
| 31500090 | 125 | 125 | 36 | 125 | 0,60 |
| 31500100 | 160 | 160 | 36 | 160 | 1,00 |
| 31500110 | 200 | 200 | 36 | 200 | 1,50 |
| 31500120 | 250 | 250 | 36 | 250 | 2,40 |
| 31500122 | 300 | 300 | 50 | 300 | 3,70 |
| PWC500055 | 315 | 315 | 55 | 315 | 3,70 |
| 31500124 | 355 | 355 | 55 | 355 | 4,11 |
| 31500126 | 400 | 400 | 55 | 400 | 5,06 |

ARTICLES

| CODE | DESCRIPTION |
|-----------|-------------------------|
| 31500080 | COURBE LISSE 90 ° Ø 100 |
| 31500090 | COURBE LISSE 90 ° Ø 125 |
| 31500100 | COURBE LISSE 90 ° Ø 160 |
| 31500110 | COURBE LISSE 90 ° Ø 200 |
| 31500120 | COUDE LISSE 90° D. 250 |
| 31500122 | COUDE LISSE 90° Ø 300MM |
| PWC500055 | COUDE A 90° Ø315 |
| 31500124 | COUDE LISSE 90° Ø 355MM |
| 31500126 | COUDE LISSE 90° Ø 400MM |

Tous les droits relatifs à cette publication sont de propriété exclusive de Tecnosystemi SpA.
Tecnosystemi SpA se réserve le droit d'apporter toute les modifications nécessaires, sans préavis et pour des exigences techniques ou commerciales.