

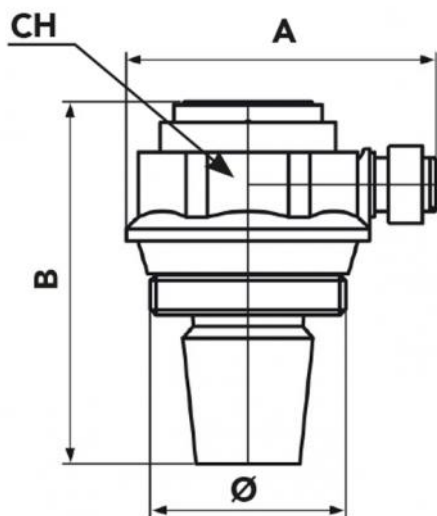
Valvola automatica di sfogo aria a tappo per radiatore in ottone nichelata

- cod. 26200140 - cod. 26200150



CARATTERISTICHE TECNICHE:

- Corpo in ottone CW617N
- Con parti in movimento
- Galleggiante in materiale sintetico PP
- Temperatura max funzionamento +110° C



DIMENSIONI

CODICE	A [mm]	B [mm]	PESO [gr]
26200140	50	60	115
26200150	50	60	115

ARTICOLI

CODICE	DESCRIZIONE
26200140	VALVOLA DI SFOGO ARIA A TAPPO PER RADIATORE 1" DX (CONF. 5 PZ.)
26200150	VALVOLA DI SFOGO ARIA A TAPPO PER RADIATORE 1" SX (CONF. 5 PZ.)

Tutti i diritti relativi a questa pubblicazione sono di esclusiva proprietà di Tecnosystemi SpA.
 Tecnosystemi SpA si riserva il diritto di apportare in qualsiasi momento e senza preavviso, eventuali modifiche per esigenze di carattere tecnico o commerciale.