

AIR PUR 3 PLUS WI-C

Aufhängen Zentrale Querstrom wärmerückgewinnungseinheit 160
- 230 - 300

- cod. ACD200017 - cod. ACD200018 - cod. ACD200019



AirPur3^{PLUS}
wi-c

BESCHREIBUNG

Der statische Wärmerückgewinner von Tecnosystemi wurde entwickelt, um den Luftaustausch in den Räumen zu gewährleisten, in denen er installiert ist (kleine/mittelgroße Wohn- und öffentliche Räume).

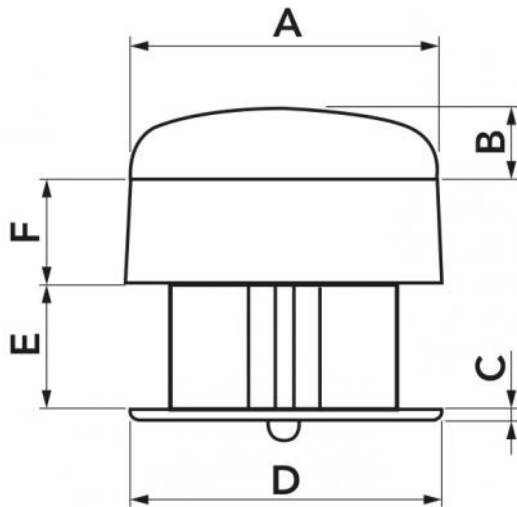
Ausgestattet mit zwei Ventilatoren, die gleichzeitig arbeiten: einer für das Ausstoßen von verbrauchter Luft aus dem Raum, der andere für die Zufuhr neuer Luft von außen.

Die Einheit ist mit zwei netzartigen Filtern am Innengitter ausgestattet, die sowohl die Zu- als auch die Abluft filtern.

Im Wärmerückgewinner befindet sich ein herausnehmbares und waschbares Austauschpaket aus Kunststoff, das die Wärme der ausgestoßenen Luft zurückhält und auf die neu einströmende Luft überträgt. Dies ermöglicht eine beträchtliche Verringerung der Wärmeverluste und damit Kosteneinsparungen im Vergleich zum Luftaustausch durch Öffnen der Fenster.

Der Wärmerückgewinner ist für den Dauerbetrieb ausgelegt und immer an das Stromnetz angeschlossen.

Einfache Steuerung mit Smartphone und Tablet mitgelieferte Fernbedienung.



CODE	A [mm]	B [mm]	C [mm]	D [mm]	E [mm]	F [mm]	G [mm]	H [mm]	I [mm]
ACD200017	532	125	19	536	400	220	265	292	289
ACD200018	532	125	19	536	400	220	265	292	289
ACD200019	532	125	19	536	400	220	265	292	289

AIR PUR 3 PLUS WI-C WAND

MODELL	160 WI-C	230 WI-C	300 WI-C
Stromversorgung [V]	230	230	230
Frequenz [Hz]	50		
Max leistung [W]	30	35	70
Schutzart [IP]	20	20	20
% Austauscheffizienz (min.1)	76	72	67
% Austauscheffizienz (min.2)	74	70	64
% Austauscheffizienz (max.3)	73	68	60
Luftkapazität [m³/h] (min. 1)	70	92	150
Luftkapazität [m³/h] (med. 2)	120	166	264
Luftkapazität [m³/h] (max. 3)	161	230	300
Schallpegel [dB(A)] (min.)	36	36	40
Schallpegel [dB(A)] (med.)	44	45	51
Schallpegel [dB(A)] (max.)	48	49	53
Gewicht [kg]	21	22	22
MONTAGEWANDLOCH [mm]	Ø 170	Ø 170	Ø 170

BETRIEBSMODUS

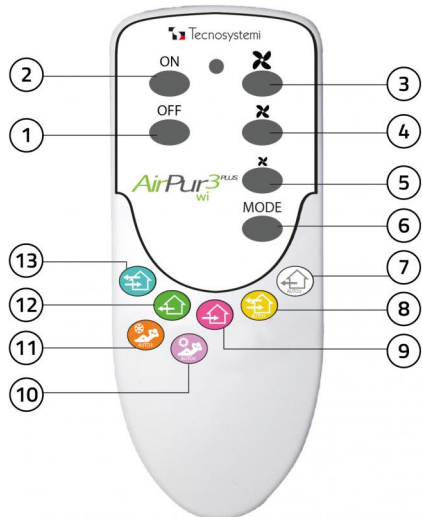
WI-FI-MODUS

Alle Pico-Funktionen können auch über WI-FI direkt von Ihrem Smartphone oder Tablet auf einfache und intuitive Weise gesteuert werden.

ANWENDUNG COMFORT

Das System wird aktiviert, indem es den Temperaturunterschied zwischen der Außen- und der Innenumgebung ausnutzt, um eine ideale Temperatur in der Innenumgebung zu erreichen.

VERWENDUNG DER FERNBEDIENUNG



- [1] Lüfter OFF
- [2] Lüfter ON
- [3] Maximale Geschwindigkeit (Feuchtigkeitswert 60%)
- [4] Durchschnittliche Geschwindigkeit (Feuchtigkeitswert 50%)
- [5] Minimale Geschwindigkeit (Feuchtigkeitswert 40%)
- [6] Moduswechsel
- [7] AUTO 2
- [8] AUTO 1
- [9] Eingabe
- [10] AUTO 4 Winter-Komfort-Modus
- [11] AUTO 3 Sommer-Komfort-Modus
- [12] Extraktion
- [13] Luft-Rückgewinnungseinheit

FERNBEDIENUNGSFUNKTIONEN

WÄRMERÜCKGEWINNER: Das System arbeitet gleichzeitig in Abluft und Zuluft, mit der Möglichkeit, die drei Geschwindigkeiten einzustellen.

EXTRAKTION: Das System arbeitet nur in der Raumluftabsaugung mit der Möglichkeit, die drei Geschwindigkeiten einzustellen.

EINGABE: Das System arbeitet im reinen Ansaugmodus, indem es Luft von außen ansaugt und in den Raum leitet. Die drei Geschwindigkeiten können eingestellt werden.

AUTO 1: Das System befindet sich im Standby-Modus, wenn die Luft im Raum den Schwellenwert für die Luftfeuchtigkeit überschreitet. Dieser ist auf 40 %, 50 % oder 60 % eingestellt und das Gerät schaltet in den Rückgewinnungsmodus, bis die Luftfeuchtigkeit den gewünschten Wert erreicht hat.

AUTO 1: Das System befindet sich im Standby-Modus, wenn die Luft im Raum den Schwellenwert für die Luftfeuchtigkeit überschreitet. Dieser ist auf 40 %, 50 % oder 60 % eingestellt und das Gerät schaltet in den Absaugungsmodus, bis die Luftfeuchtigkeit den gewünschten Wert erreicht hat.

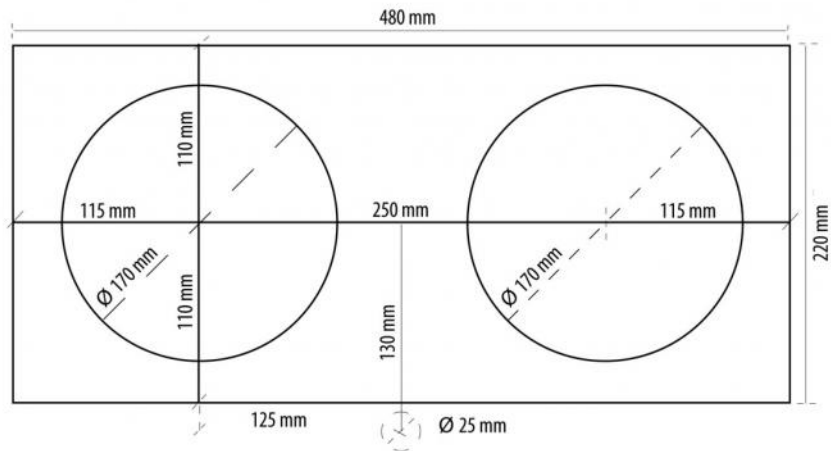
AUTO 3 - SOMMER-KOMFORT: Das System befindet sich im Standby-Modus, wenn die Außentemperatur niedriger ist als die Innentemperatur, schaltet der Rückgewinner mit maximaler Geschwindigkeit in den Einlassmodus; wenn der Temperaturwert wieder erreicht ist, kehrt das Gerät in den Standby-Modus zurück.

AUTO 4 - WINTER-KOMFORT: Das System befindet sich im Standby-Modus, wenn die Außentemperatur höher ist als die Innentemperatur, schaltet der Rückgewinner mit maximaler Geschwindigkeit in den Einlassmodus; wenn der Temperaturwert wieder erreicht ist, kehrt das Gerät in den Standby-Modus zurück.

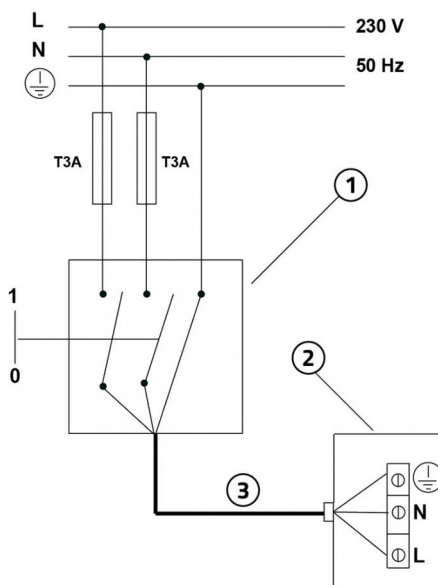
MONTAGE

Um wandmontierte Wärmerückgewinnungseinheiten zu installieren, müssen Sie zwei runde Löcher im Mauerwerk vorsehen, wie in der Abbildung unten gezeigt, und einen zusätzlichen Abfluss, durch den das Kondenswasserrohr geführt werden kann.

* Messungen der Rückgewinnerhülle



ELEKTRISCHER SCHALTPLAN



- [1] Allpoliger thermisch-magnetischer Schutzschalter gemäß EN 61508:1
- [2] Elektrischer Anschlusskasten
- [3] Netzkabel 3x2,5 mm²

WICHTIG!

Bei der Herstellung des elektrischen Anschlusses muss der Installateur die auf dem Typenschild vor der Klemmenleiste der Stromversorgung angegebenen Polaritäten beachten.

ARTIKEL

CODE	DESCRIPTION
ACD200017	WÄRMERÜCKGEWINNUNGSGERÄT WANDMONTAGE STATISCHER KREUZSTROMWÄRMETAUSCHER - COMFORT - AIR PUR 3 PLUS 160 WI-C
ACD200018	WÄRMERÜCKGEWINNUNGSGERÄT WANDMONTAGE STATISCHER KREUZSTROMWÄRMETAUSCHER - COMFORT - AIR PUR 3 PLUS 230 WI-C
ACD200019	WÄRMERÜCKGEWINNUNGSGERÄT WANDMONTAGE STATISCHER KREUZSTROMWÄRMETAUSCHER - COMFORT - AIR PUR 3 PLUS 300 WI-C

Alle Rechte an dieser Veröffentlichung liegen ausschließlich bei Tecnosystemi SpA.

Tecnosystemi SpA behält sich das Recht vor, aus technischen oder handelsüblichen Gründen, jederzeit und ohne Vorankündigung, Änderungen vorzunehmen.