

PICO PRO

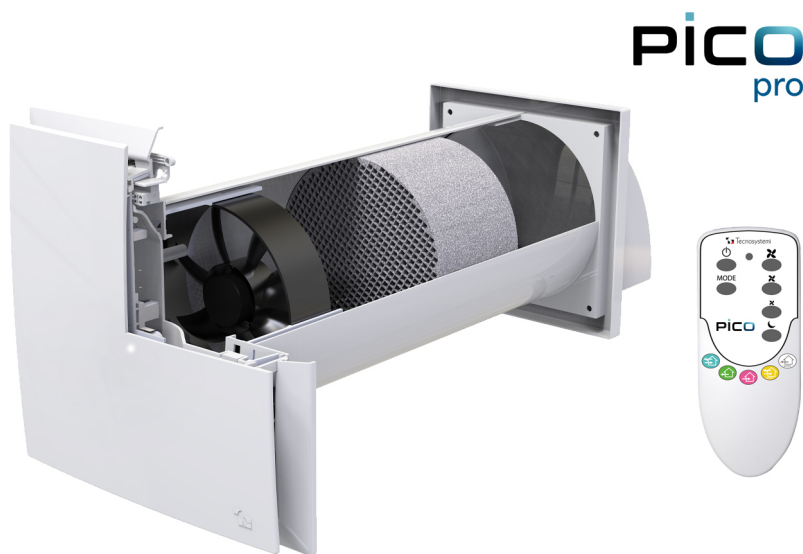
Dezentrale Wärmerückgewinnung-einheit mit punktueller Wärmerückgewinnung

- cod. ACD100056 - cod. ACD100057 - cod. ACD100058

- cod. CDE00113 - cod. RIC00190 - cod. RIC00191

- cod. RIC00192 - cod. C20002333 - cod. C20002336

- cod. C20002324



BESCHREIBUNG

PICO PRO ist ein innovatives System zur Verbesserung des thermischen Komforts und der Luftqualität in Wohnräumen.

PICO PRO kann in beide Richtungen arbeiten, was bedeutet, dass es verwendet werden kann, um die Umgebungswärme gemäß den Notwendigkeit. Dies ermöglicht es Ihnen, ein angenehmes Mikroklima in jeder Jahreszeit zu halten.

Energieeinsparung: Dieses System wurde entwickelt, um Energieeinsparungen zu maximieren, wodurch die Kosten für Heizung und Kühlung in Innenräumen reduziert werden. Dank seines effizienten Betriebs hilft es, die Umweltbelastung zu reduzieren.

Optimierte Belüftung: PICO PRO garantiert eine effektive Belüftung und einen angemessenen Luftaustausch in den Räumen, verbessert die Luftqualität und trägt zum Wohlbefinden der Insassen bei.

Hohe Leistung: Der in PICO PRO integrierte Absauger bietet eine hohe Leistung mit einer Absaugleistung von bis zu 90%. Dies wird durch das Vorhandensein eines Wabenwärmetauschers aus Keramikmaterial ermöglicht, der die thermische Effizienz maximiert.

Einfache Installation und Wartung: PICO PRO wurde für eine einfache Installation entwickelt und erfordert eine einfache Wartung. Dies vereinfacht das System und reduziert die Wartungskosten im Laufe der Zeit.

Der Anschluss an das Stromnetz des Geräts erfolgt direkt über die im Frontteil integrierte Klemmanordnung, um eine schnelle Montage und Wartung des PICO zu gewährleisten.

Die Vorderseite der Lüftungseinheit ist aus weißem ABS.

Die Einheit ist mit automatischem Schließeschieber und einer Fernbedienung ausgestattet, die serienmäßig im

Lieferumfang enthalten sind.

Das durch die Mauer laufende Rohr ist 50 cm lang und in seinem Inneren sind der Wärmetauscher aus Keramikmaterial und die eingebauten Filter der Filterklasse G2 angeordnet.

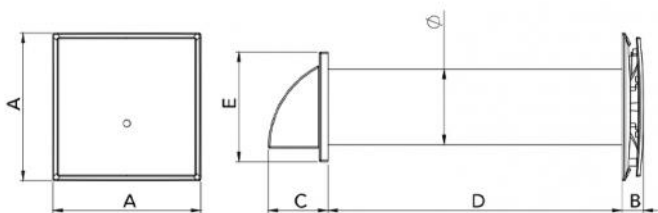
Ein externes Element mit Regenschutzgitter vervollständigt die Installation.

Alle Funktionen des Pico können auch per APP über eine Remote- oder lokale WLAN-Verbindung direkt von Ihrem Smartphone oder Tablet aus gesteuert werden.

Laden Sie einfach die Tecnosystemi-Anwendung herunter und koppeln Sie Ihr Gerät.

BETRIEBSEIGENSCHAFTEN

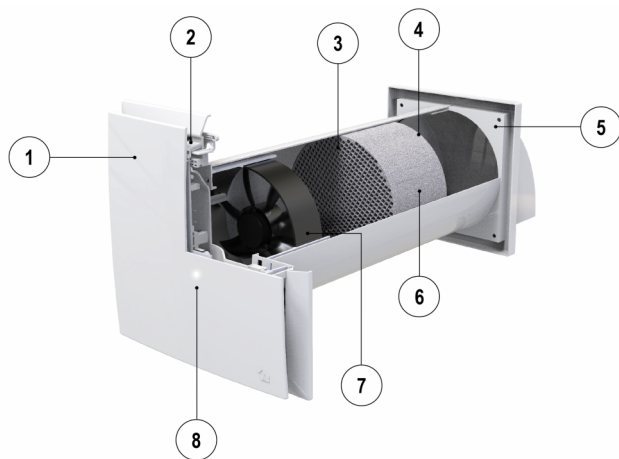
- Für Wandmontage, minimale Einbauwandstärke: 270 mm
- Frontdicke 35 mm
- Erhältlich mit Durchflussraten von 30 bis 60 m³/h
- Energieeffizienzklasse A
- 2.4 GHz WiFi-Steuerungsmodus per APP: lokale oder Remote-Verbindung
- Integration Sprachassistenten und Google Home
- Automatische Klappe zum Schließen
- Funktionen: Komfort - Feuchtigkeitsschwelle - Natürliche Zirkulation - Nachtmodus
- MASTER/SLAVE-Funktion: Kaskadierbarkeit über WIFI bis zu 4 Slaves möglich
- Synchron-oder asynchron modus konfigurierbar
- Die Feuchtigkeitsschwelle kann auf 3 verschiedene Werte eingestellt werden: 40 - 50 - 60%
- Wärmetauscher aus hocheffizientem Keramikmaterial
- Eingebaute Filter, Grad G2
- Lüfter mit geringem Energieverbrauch, geeignet für den Dauerbetrieb
- Mit Fernbedienung
- RGB-LEDs auf der Vorderseite zur Anzeige von Modi
- 4 Geschwindigkeiten — min, mittel, max und Night-Mode — über die Fernbedienung voreingestellt und über die App regelbar
- Montagelochsektionen Ø103 - Ø128 - Ø153



ABMESSUNGEN

CODE	MODELL	A [mm]	B [mm]	C [mm]	D [mm]	E [mm]	Ø [mm]	GEWICHT [kg]
ACD100056	PICO PRO 30	250	35	86	500	154	103	2,0
ACD100057	PICO PRO 45	250	35	101	500	186	128	2,2
ACD100058	PICO PRO 60	250	35	101	500	186	153	3,2

BEZÜGE



- [1] Ästhetisches Vorderteil
- [2] Mechanische Schieber
- [3] Filter 1
- [4] Filter 2
- [5] Externes Gitter
- [6] Austauschpaket
- [7] Ventilator in beide Richtungen
- [8] RGB LED Modus

TECHNISCHE DATEN

	DATEN
• Stromversorgung	90-240 Vac +/- 10 %, 50/60 Hz
Isolierung	II
Schutzart	IPX4
Installationsart	Fest
Steuerung	Fernbedienung / App
Kommunikation	WLAN 2.4 GHz
Meldungen	LED RGB Mehrfarbig
Motoren	Brushless DC PWM controlled
Art des Wärmetauschers	Hochleistungs-Keramik
Körpermaterial	ABS
Betriebstemperatur	-10 °C / +40 °C C13(-10T40)
Relative Betriebsluftfeuchtigkeit bei Raumtemperatur von 25 °C	85 rH%
Lagertemperatur	min. -20 °C - max. 70 °C
Serviceklasse	WEITER
Mindestdicke der Mauer	270 mm

PICO PRO 30

TECHNISCHE DATEN	Standby	NIGHT		Mindestgeschwindigkeit		Durchschnittsgeschwindigkeit		Höchstgeschwindigkeit	
		Abluft	Inverkehrbr ringen	Abluft	Inverkehrbr ringen	Abluft	Inverkehrbr ringen	Abluft	Inverkehrbr ringen
Modalität	/								
Verbrauch [in W]	<1	1.5		2		3		4	
Luftkapazität [m³/h]	/	6		10		20		30	
Schalldruck [dB(A)] @2m	/	18	19	22	23	26	27	29	32
ENERGIEEFFIZIENZKLASSE SEC	A								
Typ	UVR, Bidirektional								
Art des Systems der Verwertung	Regenerativ Typ HRC3b								
Filterklasse	G2								
Filtersignal	Blinkende rote Leuchtanzeige an der Gerätefront								
Internetadresse mit Anleitung Vormontage und Demontage	www.tecnosystemi.com								

PICO PRO 45

TECHNISCHE DATEN	Standby	NIGHT		Mindestgeschwindigkeit		Durchschnittsgeschwindigkeit		Höchstgeschwindigkeit	
		Abluft	Inverkehrbr ringen	Abluft	Inverkehrbr ringen	Abluft	Inverkehrbr ringen	Abluft	Inverkehrbr ringen
Modalität	/								
Verbrauch [in W]	<1	1.5		2		3		4.5	
Luftkapazität [m³/h]	/	8		20		30		45	
Schalldruck [dB(A)] @2m	/	20	22	24	27	28	30	35	37
ENERGIEEFFIZIENZKLASSE SEC	A								
Typ	UVR, Bidirektional								
Art des Systems der Verwertung	Regenerativ Typ HRC3b								
Filterklasse	G2								
Filtersignal	Blinkende rote Leuchtanzeige an der Gerätefront								
Internetadresse mit Anleitung Vormontage und Demontage	www.tecnosystemi.com								

PICO PRO 60

TECHNISCHE DATEN	Standby	NIGHT		Mindestgeschwindigkeit		Durchschnittsgeschwindigkeit		Höchstgeschwindigkeit	
		Abluft	Inverkehrbringen	Abluft	Inverkehrbringen	Abluft	Inverkehrbringen	Abluft	Inverkehrbringen
Modalität	/								
Verbrauch [in W]	<1	1.7		3		4.5		7	
Luftkapazität [m³/h]	/	11		30		40		60	
Schalldruck [dB(A)] @2m	/	24	28	30	32	35	38	40	41
ENERGIEEFFIZIENZKLASSE SEC	A								
Typ	UVR, Bidirektional								
Art des Systems der Verwertung	Regenerativ Typ HRC3b								
Filterklasse	G2								
Filtersignal	Blinkende rote Leuchtanzeige an der Gerätefront								
Internetadresse mit Anleitung Vormontage und Demontage	www.tecnosystemi.com								

HINWEIS:

Daten gemäß Verordnung (EU) 1253/2014 und Verordnung (EU) 1254/2014.
 N/A = nicht auf die Produktart anwendbar

EINFACHE STEUERUNG MIT FERNBEDIENUNG ODER MIT APP TECNOSYSTEMI



Funktionalität

FUNKTION	PICO PRO	PICO ULTRA PLUS+		LED
WÄRMERÜCKGEWINNUNG		✓		
ABLUFT		✓		
ZULUFT		✓		
FEUCHTIGKEITSSCHWELLE WÄRMERÜCKGEWINNUNG		✓		
FEUCHTIGKEITSSCHWELLE ABLUFT		✓		
LUFTAUSTAUSCH		✓		/
FREIE KÜHLUNG	/	✓		
FREIE HEIZUNG	/	✓		
CO2-SCHWELLE WÄRMERÜCKGEWINNUNG	/	✓		
CO2-SCHWELLE ABLUFT	/	✓		
CO2-SCHWELLE FEUCHTIGKEIT WÄRMERÜCKGEWINNUNG	/	✓		
CO2-SCHWELLE FEUCHTIGKEIT ABLUFT	/	✓		
NIGHT-MODUS		✓		/
KASKADENMODUS MASTER / SLAVE		✓		/
ANZEIGE WARTUNG DER FILTER		✓		/
DEAKTIVIERUNG / AKTIVIERUNG DES WiFi		✓		/
LED-AUSSCHALTUNG		✓		/
INTEGRATION MIT SPRACHASSISTENTEN (Google HOME - AMAZON ALEXA)		✓		/
SCHIEBER		✓		/
ZEITPROGRAMM	/	✓		/
Fernbedienungen		✓		/

ARTIKEL

CODE	DESCRIPTION
ACD100056	PICO PRO 30
ACD100057	PICO PRO 45
ACD100058	PICO PRO 60
CDE00113	FERNBEDIENUNG PICO 2024 BASIS SERIGRAPHIERT
RIC00190	WECHSEL-PAKET KERAMIK KOMPLETT MIT FILTERN FÜR PICO Ø100
RIC00191	WECHSEL-PAKET KERAMIK KOMPLETT MIT FILTERN FÜR PICO Ø125
RIC00192	CERAMIC HEAT EXCHANGER WITH FILTERS FOR "PICO HP2 80" AND "PICO CLEAN 80"
C20002333	ERSATZFILTER KLASSE G3 FÜR PICO HP2-30, D.100
C20002336	ERSATZFILTER KLASSE G3 FÜR PICO HP2-55, D. 125
C20002324	ERSATZFILTER KLASSE G3 FÜR PICO HP2-80, D.150

Alle Rechte an dieser Veröffentlichung liegen ausschließlich bei Tecnosystemi SpA.

Tecnosystemi SpA behält sich das Recht vor, aus technischen oder handelsüblichen Gründen, jederzeit und ohne Vorankündigung, Änderungen vorzunehmen.