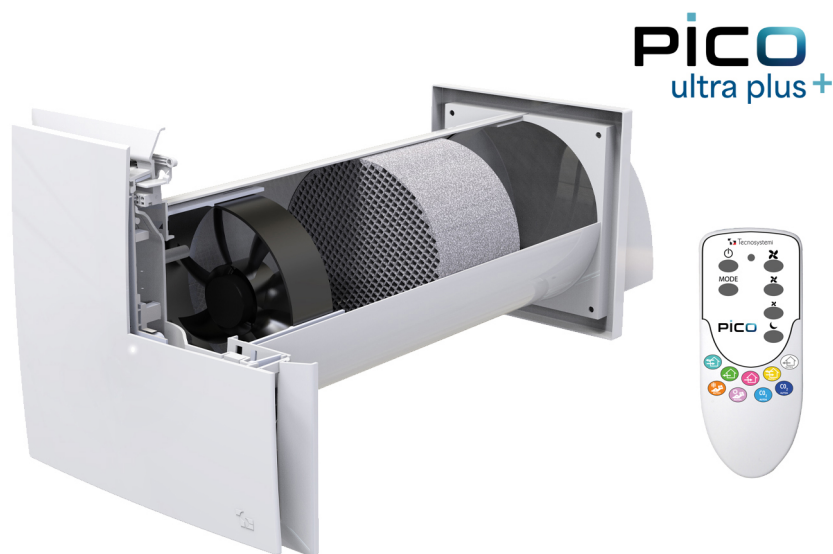


# PICO ULTRA PLUS +

Wandmontierte Einzelraum-Lüftungseinheit mit  
Wärmerückgewinnung und Zeitschaltprogramm

- cod. ACD100069 - cod. ACD100070 - cod. ACD100071



## BESCHREIBUNG

PICO ULTRA PLUS+ ist ein innovatives System zur Verbesserung des thermischen Komforts und der Luftqualität in Wohnräumen.

PICO ULTRA PLUS+ kann in beide Richtungen arbeiten, was bedeutet, dass es zur Belüftung und Rückgewinnung der Raumwärme nach Bedarf verwendet werden kann. Dies ermöglicht es, zu jeder Jahreszeit ein angenehmes Mikroklima zu erhalten.

Energieeinsparung: Dieses System wurde entwickelt, um Energieeinsparungen zu maximieren, wodurch die Kosten für Heizung und Kühlung in Innenräumen reduziert werden. Dank seines effizienten Betriebs hilft es, die Umweltbelastung zu reduzieren.

Optimierte Belüftung: PICO ULTRA PLUS+ garantiert eine effektive Belüftung und einen angemessenen Luftaustausch in den Räumen, verbessert die Luftqualität und trägt zum Wohlbefinden der Bewohner bei.

Hoher Wirkungsgrad: Der in PICO ULTRA PLUS+ integrierte Absaugventilator bietet eine hohe Leistung, mit einer Absaugleistung, die bis zu 90 % erreichen kann. Dies wird durch das Vorhandensein eines Waben-Wärmetauschers aus Keramik ermöglicht, der die thermische Effizienz maximiert.

Einfache Installation und Wartung: PICO ULTRA PLUS+ ist für eine einfache Installation ausgelegt und erfordert nur eine geringe Wartung. Dies vereinfacht die Systemverwaltung und reduziert die Wartungskosten im Laufe der Zeit.

Der Anschluss an das Stromnetz des Geräts erfolgt direkt über die im Frontteil integrierte Klemmanordnung, um eine schnelle Montage und Wartung des PICO zu gewährleisten.

Die Vorderseite der Lüftungseinheit ist aus weißem ABS.

Die Einheit ist mit automatischem Schließeschieber und einer Fernbedienung ausgestattet, die serienmäßig im Lieferumfang enthalten sind.

Das durch die Mauer laufende Rohr ist 50 cm lang und in seinem Inneren sind der Wärmetauscher aus Keramikmaterial und die eingebauten Filter der Filterklasse G2 angeordnet.

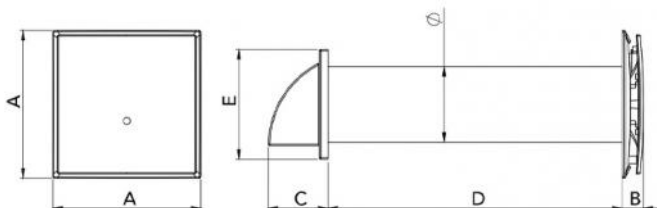
Ein externes Element mit Regenschutzgitter vervollständigt die Installation.

Alle Funktionen des PICO können über die APP mittels WLAN-Fernverbindung oder lokaler WLAN-Verbindung direkt von Ihrem Smartphone oder Tablet aus auf einfache und intuitive Weise gesteuert werden.

Laden Sie einfach die Tecnosystemi-Anwendung herunter und koppeln Sie Ihr Gerät.

## BETRIEBSEIGENSCHAFTEN

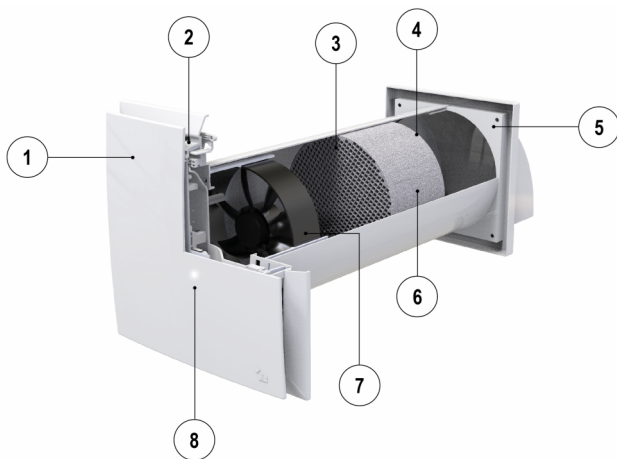
- Für Wandmontage, minimale Einbauwandstärke: 270 mm
- Frontdicke 35 mm
- Erhältlich mit Durchflussraten von 30 bis 60 m<sup>3</sup>/h
- Energieeffizienzklasse A
- 2.4 GHz WiFi-Steuerungsmodus per APP: lokale oder Remote-Verbindung
- Integration Sprachassistenten und Google Home
- Automatische Klappe zum Schließen
- Funktionen: Komfort – CO<sub>2</sub>-Schwelle – Wärmerückgewinnung – Abluft – Zuluft – Feuchtigkeitsschwelle – Natürliche Umluft – Free Cooling – Free Heating – Nachtmodus – Stunden- und Wochenprogrammierung
- MASTER/SLAVE-Funktion: Kaskadierbarkeit über WIFI bis zu 4 Slaves möglich
- Synchron-oder asynchron modus konfigurierbar
- Die Feuchtigkeitsschwelle kann auf 3 verschiedene Werte eingestellt werden: 40 - 50 - 60%
- Wärmetauscher aus hocheffizientem Keramikmaterial
- Schutzart IPX4 (außen)
- Lüfter mit geringem Energieverbrauch, geeignet für den Dauerbetrieb
- Mit Fernbedienung
- RGB-LEDs auf der Vorderseite zur Anzeige von Modi
- 4 Geschwindigkeiten — min, mittel, max und Night-Mode — über die Fernbedienung voreingestellt und über die App regelbar
- Montagelochsektionen Ø103 - Ø128 - Ø153
- Indikatoren für CO<sub>2</sub>, Innen- und Außenfeuchtigkeit und Luftqualitätsindex in der APP
- Wöchentliche Zeitprogrammierung in 4 Zeitfenstern mit Einstellung des Betriebsmodus und der Betriebsgeschwindigkeit über die APP.



## ABMESSUNGEN

CODE	MODELL	A [mm]	B [mm]	C [mm]	D [mm]	E [mm]	Ø [mm]	GEWICHT [kg]
ACD100069	PICO ULTRA PLUS+ 30	250	35	86	500	154	103	2,0
ACD100070	PICO ULTRA PLUS+ 45	250	35	101	500	186	128	2,2
ACD100071	PICO ULTRA PLUS+ 60	250	35	101	500	186	153	3,2

## BEZÜGE



- [1] Ästhetisches Vorderteil
- [2] Mechanische Schieber
- [3] Filter 1
- [4] Filter 2
- [5] Externes Gitter
- [6] Austauschpaket
- [7] Ventilator in beide Richtungen
- [8] RGB LED Modus

## TECHNISCHE DATEN

	DATEN
• Stromversorgung	90-240 Vac +/- 10 %, 50/60 Hz
Isolierung	II
Schutzart	IPX4
Installationsart	Fest
Steuerung	Fernbedienung / App / Zeitprogrammierung
Kommunikation	WLAN 2.4 GHz
Meldungen	LED RGB Mehrfarbig
Motoren	Brushless DC PWM controlled
Art des Wärmetauschers	Hochleistungs-Keramik
Körpermaterial	ABS
Betriebstemperatur	-10 °C / +40 °C C13(-10T40)
Relative Betriebsluftfeuchtigkeit bei Raumtemperatur von 25 °C	85 rH%
Lagertemperatur	min. -20 °C - max. 70 °C
Serviceklasse	WEITER
Mindestdicke der Mauer	270 mm

## PICO ULTRA PLUS+ 30

TECHNISCHE DATEN	Standby	NIGHT		Mindestgeschwindigkeit		Durchschnittsgeschwindigkeit		Höchstgeschwindigkeit	
		Abluft	Inverkehrbr ringen	Abluft	Inverkehrbr ringen	Abluft	Inverkehrbr ringen	Abluft	Inverkehrbr ringen
Modalität	/								
Verbrauch [in W]	<1	1.5		2		3		4	
Luftkapazität [m³/h]	/	6		10		20		30	
Schalldruck [dB(A)] @2m	/	18	19	22	23	26	27	29	32
ENERGIEEFFIZIENZKLASSE SEC	A								
Typ	UVR, Bidirektional								
Art des Systems der Verwertung	Regenerativ Typ HRC3b								
Filterklasse	G2								
Filtersignal	Blinkende rote Leuchtanzeige an der Gerätefront								
Internetadresse mit Anleitung Vormontage und Demontage	www.tecnosystemi.com								

## PICO ULTRA PLUS+ 45

TECHNISCHE DATEN	Standby	NIGHT		Mindestgeschwindigkeit		Durchschnittsgeschwindigkeit		Höchstgeschwindigkeit	
		Abluft	Inverkehrbr ringen	Abluft	Inverkehrbr ringen	Abluft	Inverkehrbr ringen	Abluft	Inverkehrbr ringen
Modalität	/								
Verbrauch [in W]	<1	1.5		2		3		4.5	
Luftkapazität [m³/h]	/	8		20		30		45	
Schalldruck [dB(A)] @2m	/	20	22	24	27	28	30	35	37
ENERGIEEFFIZIENZKLASSE SEC	A								
Typ	UVR, Bidirektional								
Art des Systems der Verwertung	Regenerativ Typ HRC3b								
Filterklasse	G2								
Filtersignal	Blinkende rote Leuchtanzeige an der Gerätefront								
Internetadresse mit Anleitung Vormontage und Demontage	www.tecnosystemi.com								

## PICO ULTRA PLUS+ 60

TECHNISCHE DATEN	Standby	NIGHT		Mindestgeschwindigkeit		Durchschnittsgeschwindigkeit		Höchstgeschwindigkeit	
		Abluft	Inverkehrbr ringen	Abluft	Inverkehrbr ringen	Abluft	Inverkehrbr ringen	Abluft	Inverkehrbr ringen
Modalität	/								
Verbrauch [in W]	<1	1.7		3		4.5		7	
Luftkapazität [m³/h]	/	11		30		40		60	
Schalldruck [dB(A)] @2m	/	24	28	30	32	35	38	40	41
ENERGIEEFFIZIENZKLASSE SEC	A								
Typ	UVR, Bidirektional								
Art des Systems der Verwertung	Regenerativ Typ HRC3b								
Filterklasse	G2								
Filtersignal	Blinkende rote Leuchtanzeige an der Gerätefront								
Internetadresse mit Anleitung Vormontage und Demontage	www.tecnosystemi.com								

### HINWEIS:

Daten gemäß Verordnung (EU) 1253/2014 und Verordnung (EU) 1254/2014.  
N/A = nicht auf die Produktart anwendbar

## EINFACHE STEUERUNG MIT FERNBEDIENUNG ODER MIT APP TECNOSYSTEMI



## Funktionalität

FUNKTION	PICO PRO	PICO ULTRA PLUS+		LED
WÄRMERÜCKGEWINNUNG		✓		
ABLUFT		✓		
ZULUFT		✓		
FEUCHTIGKEITSSCHWELLE WÄRMERÜCKGEWINNUNG		✓		
FEUCHTIGKEITSSCHWELLE ABLUFT		✓		
LUFTAUSTAUSCH		✓		/
FREIE KÜHLUNG	/	✓		
FREIE HEIZUNG	/	✓		
CO2-SCHWELLE WÄRMERÜCKGEWINNUNG	/	✓		
CO2-SCHWELLE ABLUFT	/	✓		
CO2-SCHWELLE FEUCHTIGKEIT WÄRMERÜCKGEWINNUNG	/	✓		
CO2-SCHWELLE FEUCHTIGKEIT ABLUFT	/	✓		
NIGHT-MODUS		✓		/
KASKADENMODUS MASTER / SLAVE		✓		/
ANZEIGE WARTUNG DER FILTER		✓		/
DEAKTIVIERUNG / AKTIVIERUNG DES WiFi		✓		/
LED-AUSSCHALTUNG		✓		/
INTEGRATION MIT SPRACHASSISTENTEN (Google HOME - AMAZON ALEXA)		✓		/
SCHIEBER		✓		/
ZEITPROGRAMM	/	✓		/
Fernbedienungen		✓		/

## ARTIKEL

CODE	DESCRIPTION
ACD100069	
ACD100070	
ACD100071	

Alle Rechte an dieser Veröffentlichung liegen ausschließlich bei Tecnosystemi SpA.  
Tecnosystemi SpA behält sich das Recht vor, aus technischen oder handelsüblichen Gründen, jederzeit und ohne Vorankündigung, Änderungen vorzunehmen.