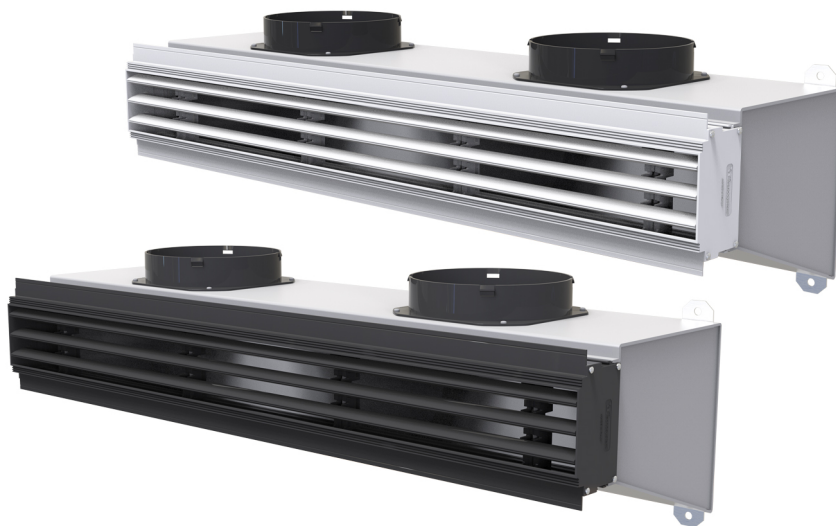


Diffuseur linéaire encastré en plastique PVC anti-condensation avec 3 déflecteurs centraux, fente de 88 mm.

- cod. PWD301753 - cod. PWD301817 - cod. PWD301754
- cod. PWD301818 - cod. PWD301755 - cod. PWD301819
- cod. PWD301756 - cod. PWD301820 - cod. PWD301757
- cod. PWD301821 - cod. PWD301827 - cod. PWD301837
- cod. PWD301828 - cod. PWD301838 - cod. PWD301829
- cod. PWD301839 - cod. PWD301830 - cod. PWD301840
- cod. PWD301831 - cod. PWD301841



DESCRIPTIF

Diffusore lineare a scomparsa in PVC, nei colori bianco o nero, con feritoia da 88 mm.

Dotato di n. 3 deflettori centrali orientabili con profilo simmetrico a goccia fissati tramite elementi di giunzione integrati. Completo di plenum in lamiera di acciaio zincato, preverniciato nero sul lato interno, con coibentazione esterna in polietilene a celle chiuse.

Collarini di ingresso installabili sul lato desiderato e predisposizioni mediante pretranciature per canalizzazioni supplementari e/o per il collegamento a condotti VMC Ø 75 o Ø 90 mm.

Temperatura di esercizio: da -30 °C a +60 °C.

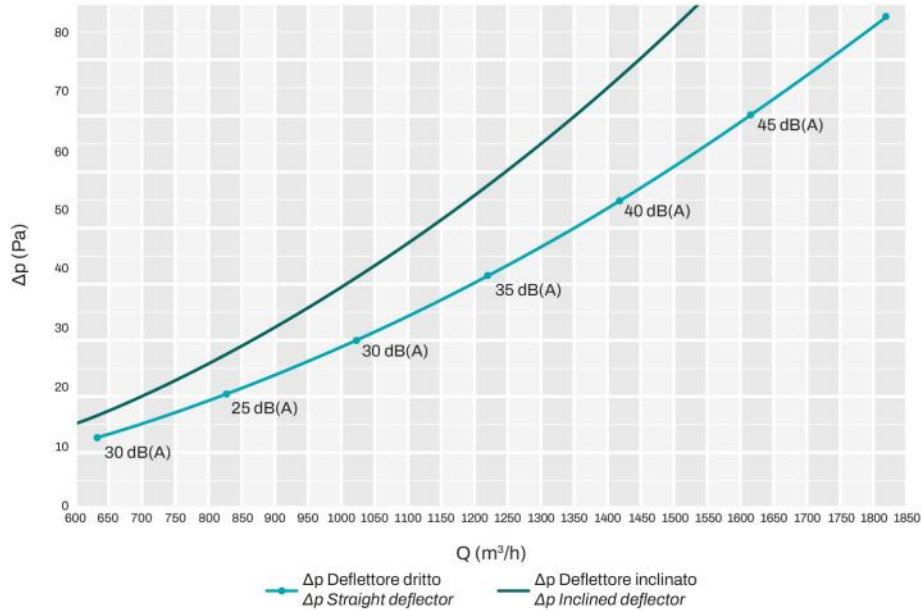
ACCESSOIRES

- Staffe di fissaggio a controsoffitto comprese nella fornitura.
- Kit di continuità non compreso, acquistabile separatamente.

INFORMAZIONE

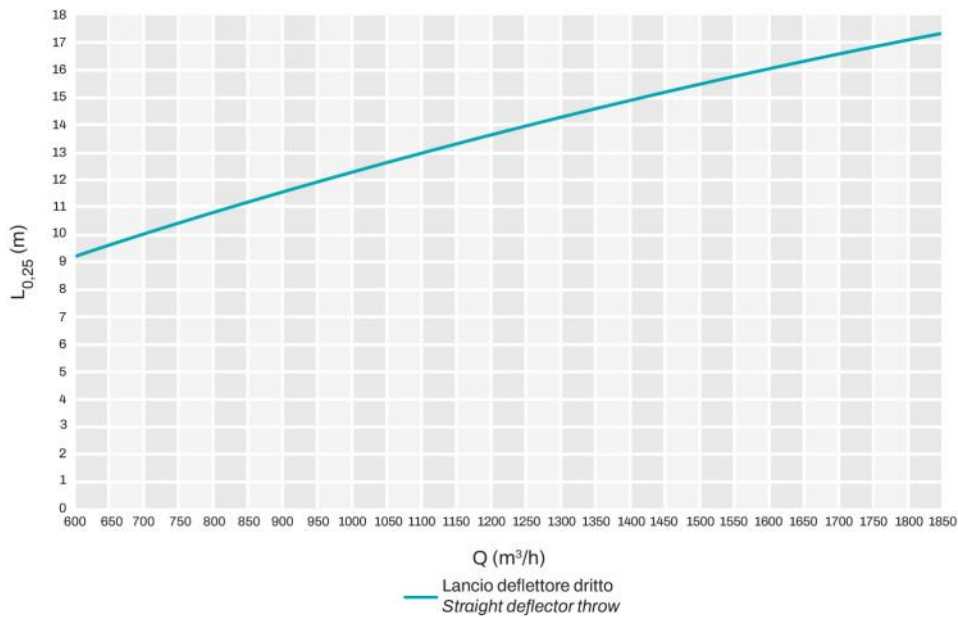
Le misure indicate sono espresse in millimetri (mm), salvo diversa indicazione.
 Lo spessore di cartongesso calcolato per queste configurazioni è 12,5 mm (non incluso nella fornitura).

CURVA DI PORTATA E PERDITA DI CARICO



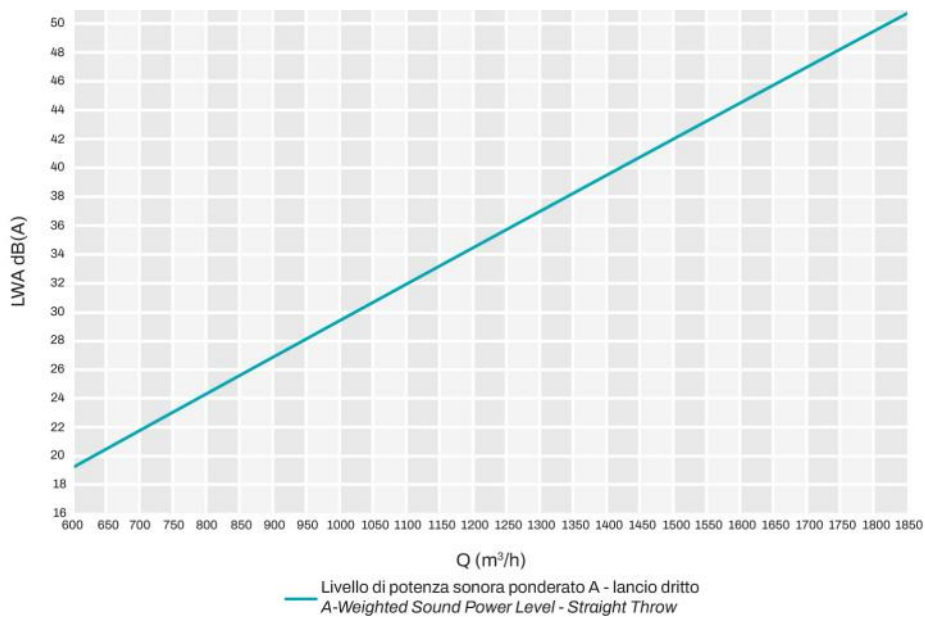
Diffusore con 2 deflettori centrali L1000mm, feritoia 88 mm

CURVA DI LANCIO ORIZZONTALE CON DEFLETTORE DRITTO



Diffusore con 2 deflettori centrali L1000mm, feritoia 88 mm

CURVA DI POTENZA SONORA



Diffusore con 2 deflettori centrali L1000mm, feritoia 88 mm

INFORMAZIONE

I dati del livello di potenza sonora ponderato con deflettore dritto sono stati rilevati utilizzando i diffusori accoppiati al relativo plenum Tecnosystemi.

LANCIO DRITTO* - CAMPO LIBERO

Velocità media [V _k (m/s)]	Portata [Q (m ³ /h)]	Perdita di carico Deflettore dritto [Δp (Pa)]	Lancio Deflettore dritto [L _{0,25} (m)]	Livello di potenza sonora ponderato Deflettore dritto [LWA dB(A)]
1,5	243,3	2,4	5,6	9,9
2,0	242,6	3,4	6,2	29,6
2,5	405,4	5,4	7,4	14,2
3,0	486,5	7,4	8,2	16,3
3,5	567,6	9,7	9,0	18,3
4,0	648,7	12,3	9,7	20,4
4,5	729,8	15,2	10,3	22,5
5,0	810,9	18,4	10,9	24,6
5,5	892,0	21,8	11,5	26,7
6,0	973,1	25,6	12,1	28,7
6,5	1054,1	29,7	12,7	30,8
7,0	1135,2	34,1	13,2	32,9
8,0	1297,4	43,7	14,2	37,0
9,0	1459,6	54,6	15,2	41,1
10,0	1213,2	77,4	15,7	46,6
11,0	1783,9	79,9	17,0	49,2
12,0	1946,1	94,3	17,8	53,2
Area effettiva di passaggio Ak (m ²): 0,0337				

LANCIO INCLINATO* - CAMPO LIBERO

Velocità media [Vk (m/s)]	Portata [Q (m³/h)]	Perdita di carico Deflettore inclinato [Δp (Pa)]	Lancio Deflettore inclinato [$L_{0,25}$ (m)]
1,5	214,8	0,060	2,2
2,0	286,4	0,080	3,6
2,5	358,0	0,099	5,4
3,0	429,6	0,119	7,5
3,5	501,2	0,139	10,0
4,0	572,8	0,159	12,9
4,5	644,4	0,179	16,0
5,0	716,0	0,199	19,6
5,5	787,6	0,219	23,5
6,0	859,2	0,239	27,7
6,5	930,9	0,259	32,3
7,0	1002,5	0,278	37,3
8,0	1145,7	0,318	48,2
9,0	1288,9	0,358	60,6
10,0	1432,1	0,398	74,3
11,0	1575,3	0,438	89,5
12,0	1718,5	0,5	106,1
Area effettiva di passaggio Ak (m²): 0,0310			

DEFLETTORE DRITTO - CAMPO LIBERO

Frequenza [Hz]	Portata 300 [mc/h]	Portata 600 [mc/h]	Portata 900 [mc/h]	Portata 1200 [mc/h]	Portata 1500 [mc/h]
[LW (dB)]					
100	29,2	37,7	48,5	58,3	62,8
125	27,4	36,0	45,9	55,4	58,5
160	26,8	35,6	43,5	51,3	56,3
200	24,2	36,1	43,7	50,7	55,7
250	22,9	35,9	44,7	51,8	56,8
315	17,4	31,6	41,7	49,7	54,8
400	12,3	28,2	38,7	48,2	52,8
500	8,7	25,7	35,4	45,2	49,9
630	6,1	22,7	33,4	42,3	46,7
800	7,3	24,8	36,6	44,7	49,2
1000	5,2	20,6	35,9	43,7	48,3
1000	12,2	19,2	27,2	34,3	39,0
1250	4,6	16,6	32,1	43,0	47,5
1600	5,4	15,3	29,6	44,0	48,6
2000	5,9	12,9	26,8	45,3	50,3
2500	8,7	12,0	24,2	41,0	46,0
3150	8,8	11,2	21,9	35,9	40,6
4000	10,4	11,7	18,8	33,7	38,3
5000	13,0	13,5	17,2	31,3	34,7
6300	13,9	14,7	15,6	29,4	31,2
8000	15,9	16,2	16,5	24,9	26,9
10000	17,0	17,3		20,0	20,9
[LW]	34,1	44,0	53,5	62,5	67,0
[LWA]	24,1	34,3	44,7	54,7	59,4

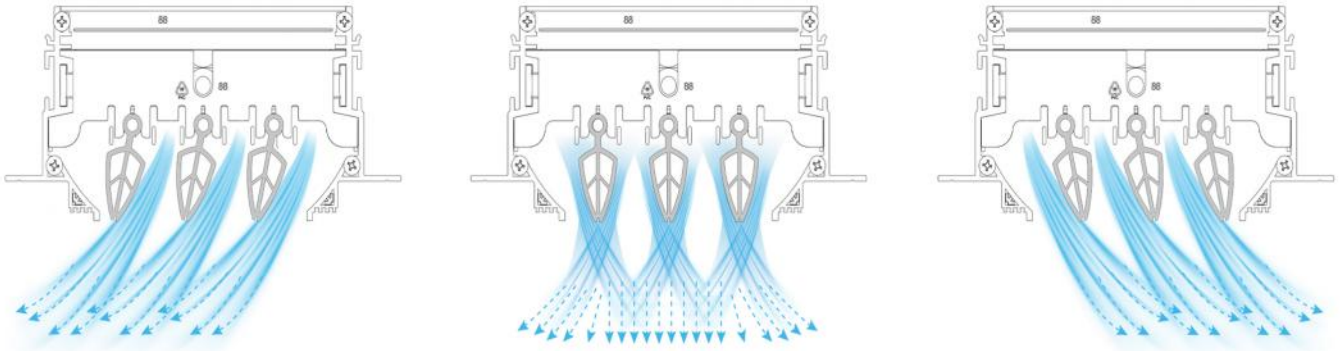
LANCIO DRITTO - CAMPO LIBERO

Livello di potenza sonora ponderato deflettore dritto LWA [dB(A)]	Portata [Q (m³/h)]	Perdita di carico Deflettore dritto [Δp (Pa)]
20	631,9	11,8
25	826,8	19,0
30	1022,6	28,1
35	1219,6	39,1
40	1417,5	51,8
45	1616,4	66,2
50	1816,5	82,8

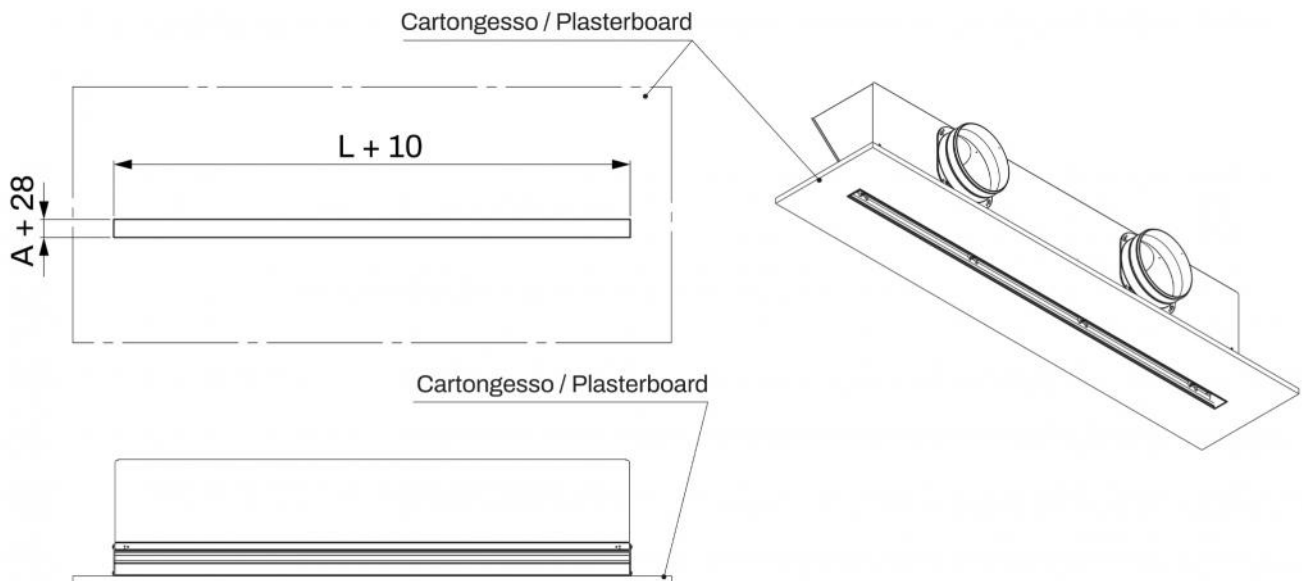
INFORMAZIONE

I dati del livello di potenza sonora ponderato con deflettore dritto sono stati rilevati utilizzando i diffusori accoppiati al relativo plenum Tecnosystemi.

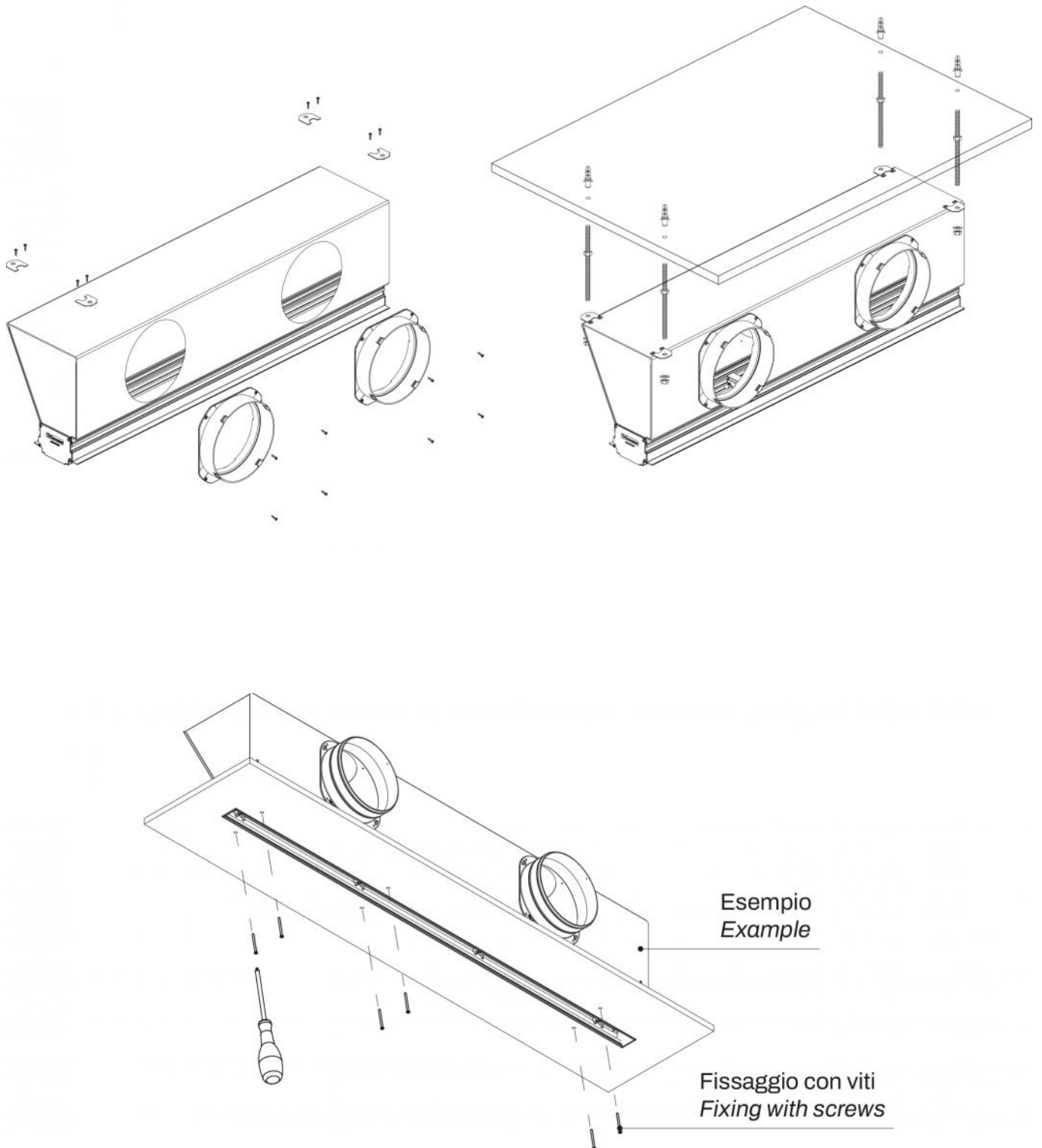
ESEMPIO DI FUNZIONAMENTO



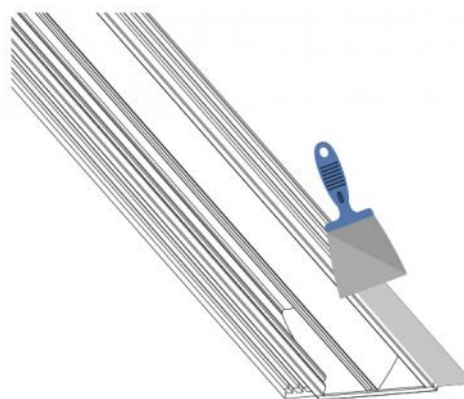
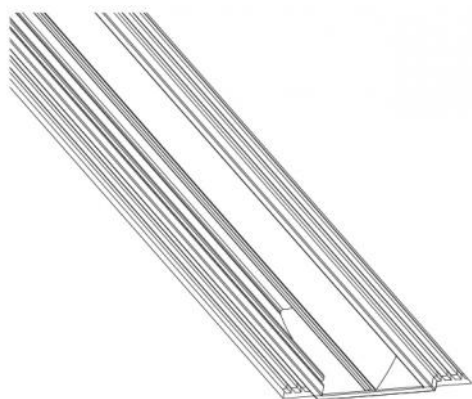
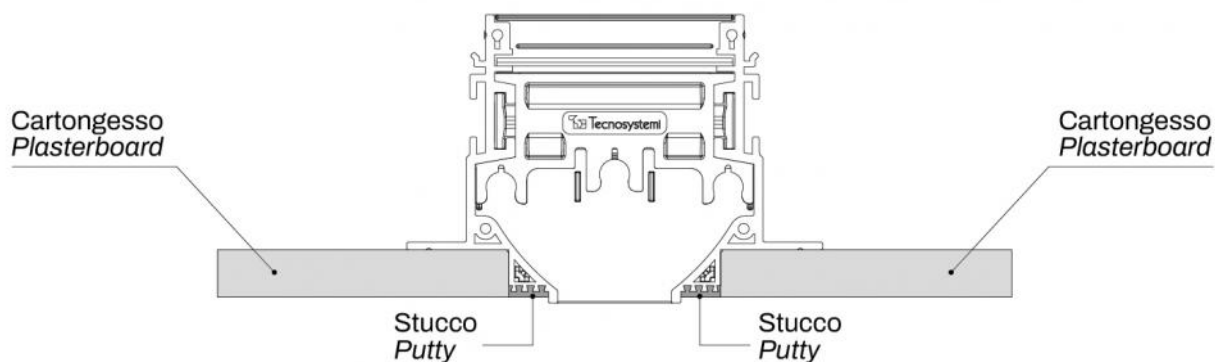
PREDISPOSIZIONI MURARIE



ESEMPIO DI INSTALLAZIONE

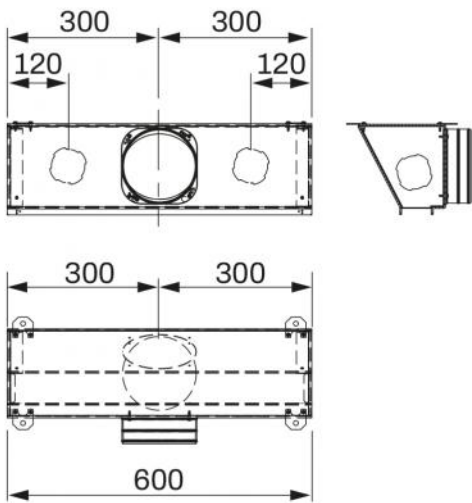


STUCCATURA

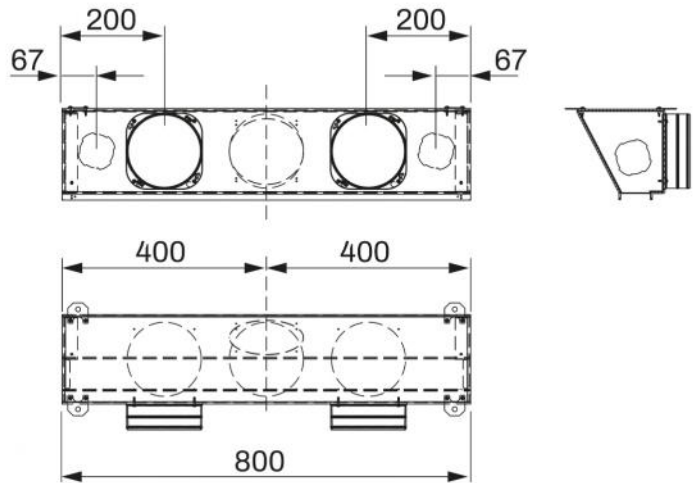


DIMENSIONAMENTI PREDISPOSIZIONI

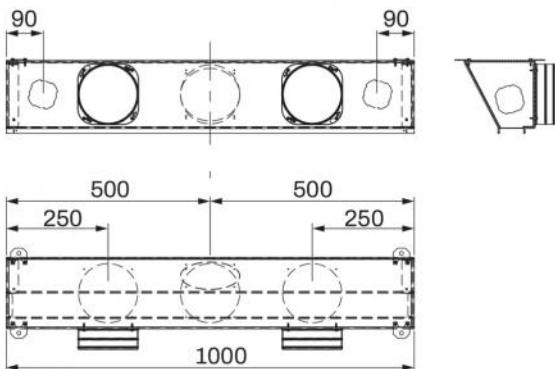
L. 600



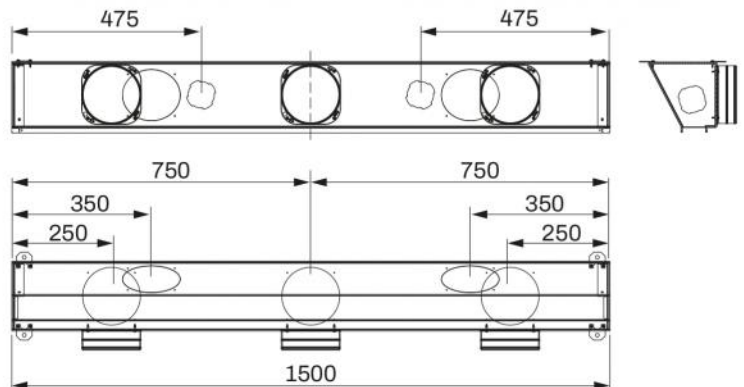
L. 800

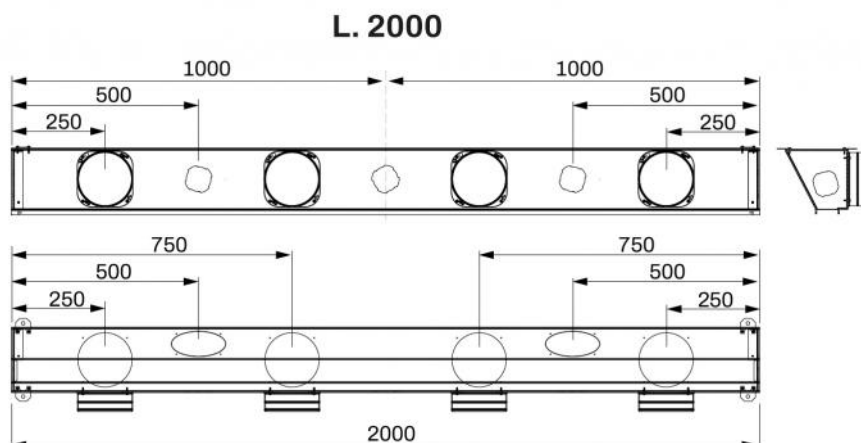


L. 1000

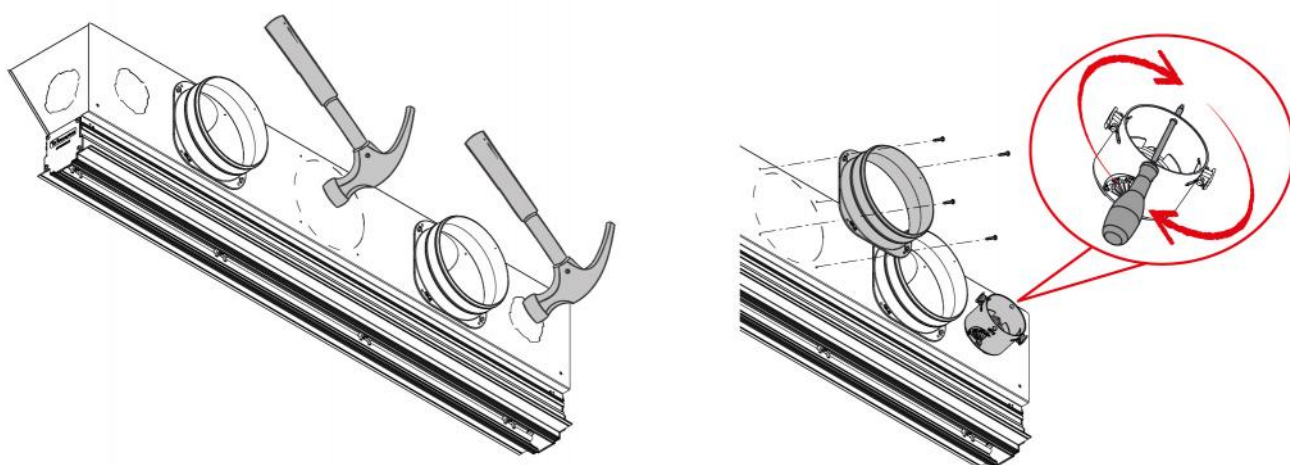


L. 1500

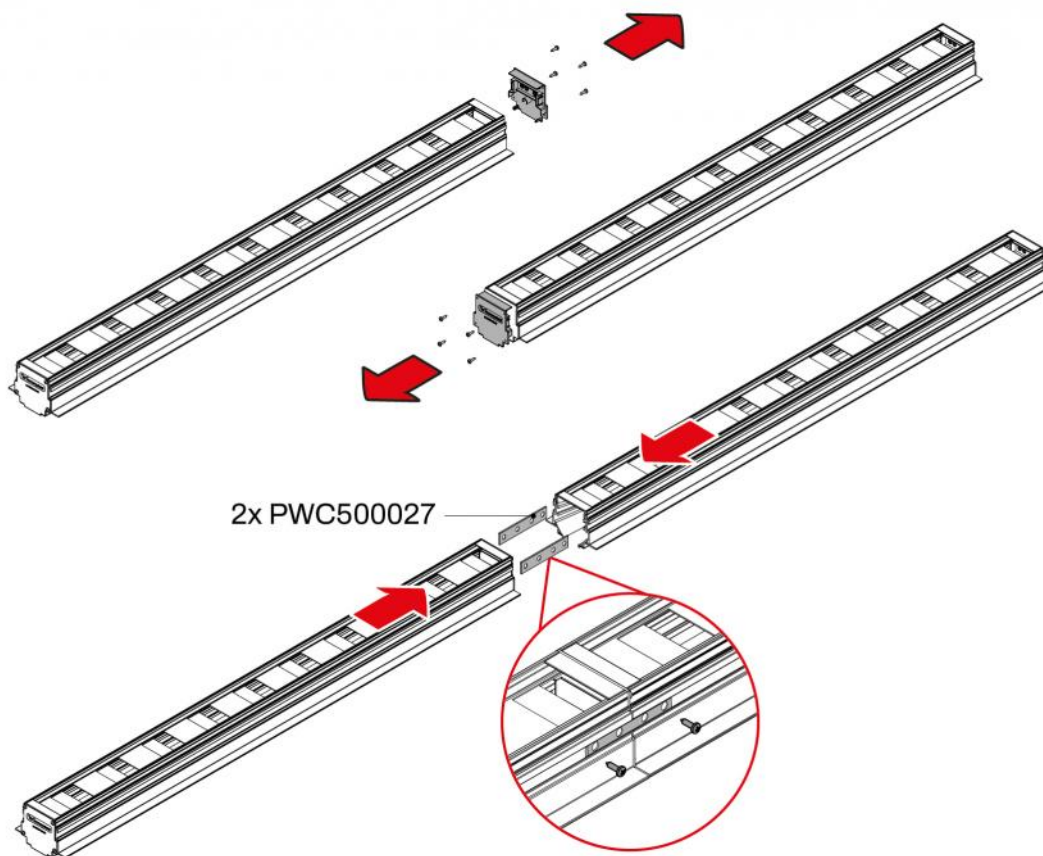




ESEMPIO DI INSTALLAZIONE COLLARINI E/O PREDISPOSIZIONI VMC



ESEMPIO DI FISSAGGIO KIT DI CONTINUITÀ



ARTICOLI

CODICE	DESCRIPTION
PWD301753	
PWD301817	
PWD301754	
PWD301818	
PWD301755	
PWD301819	
PWD301756	
PWD301820	
PWD301757	
PWD301821	
PWD301827	
PWD301837	
PWD301828	
PWD301838	
PWD301829	
PWD301839	
PWD301830	
PWD301840	
PWD301831	
PWD301841	

Tous les droits relatifs à cette publication sont de propriété exclusive de Tecnosystemi SpA.
 Tecnosystemi SpA se réserve le droit d'apporter toute les modifications nécessaires, sans préavis et pour des exigences techniques ou commerciales.