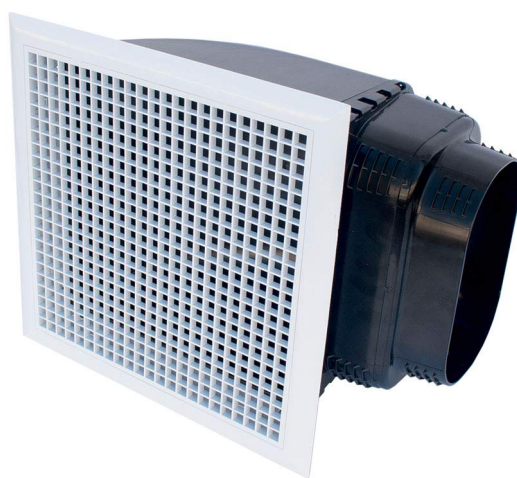


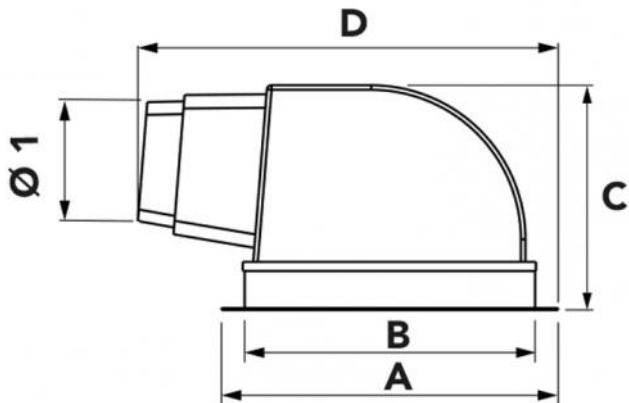
# Diffuseur à mailles carrées en plastique ABS blanc avec plénum

- cod. PWC200001



## CARACTÉRISTIQUES TECHNIQUES :

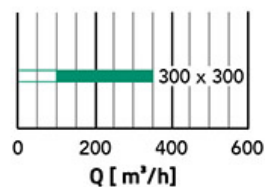
- Diffuseur et plénum en ABS blanc RAL 9016
- Couleur du diffuseur blanc
- Préviens les phénomènes de condensation
- Température de fonctionnement de -15° à +48° C
- Fixation au moyen de clips
- Convient pour le soufflage et le retour d'air



## DIMENSIONS

CODE	A [mm]	B [mm]	TROU DE MONTAGE MURAL	C [mm]	D [mm]	RACCORD COL. LAT. Ø 1 [mm]
PWC200001	375 x 375	320 x 320	340 x 340	250	450	200/250

## SÉLECTION RAPIDE DU DÉBIT D'AIR



## ARTICLES

CODE	DESCRIPTION
PWC200001	PLÉNUM- CÔTÉ CONNEXION Ø250-200

Tous les droits relatifs à cette publication sont de propriété exclusive de Tecnosystemi SpA. Tecnosystemi SpA se réserve le droit d'apporter toute les modifications nécessaires, sans préavis et pour des exigences techniques ou commerciales.