

DQC

Diffuseur circulaire sur panneau carré en métal peint blanc

- cod. PWC200030 - cod. PWC200031



CARACTÉRISTIQUES TECHNIQUES :

- Réalisé en métal peint en blanc
- Convient pour le soufflage et le retour d'air
- Équipé d'un registre et d'un collier
- Efficacité opérationnelle élevée
- Hauteur d'installation 2,7 - 3,5 m
- Amortisseur de calibrage à commande manuelle monté dans le collier

DESCRIPTIF

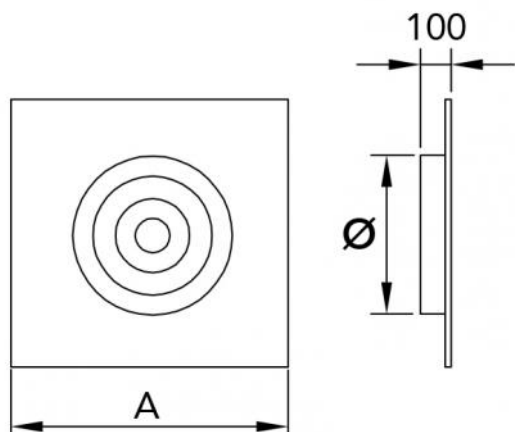
Diffuseur circulaire en métal peint blanc RAL 9016, composé de profils tronconiques concentriques fixes sur un panneau carré.

Le diffuseur est équipé d'un registre de réglage manuel et d'un collier.

Le registre est inspectable par l'avant, en actionnant des crochets de sécurité spécifiques qui permettent de retirer les cônes.

Convient pour des hauteurs d'installation de 2,7 m à 3,5 m.

Conçu pour des applications dans des systèmes de climatisation, de chauffage et de ventilation avec un fonctionnement à la fois en refoulement et en extraction.



DIMENSIONS

CODE	A [mm]	Ø [mm]
PWC200030	595 x 595	148
PWC200031	595 x 595	198

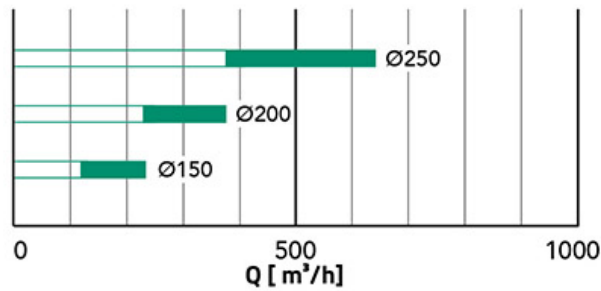
DONNÉES TECHNIQUES

Q [m³/h] MIN	Q [m³/h] MAX
150	250
250	380
380	630

DONNÉES DE FONCTIONNEMENT

Vk (m/s)	PWC200030			PWC200031		
	m³/h	Pa	L(m)	m³/h	Pa	L(m)
2	96	6.3	0.7	181	5.5	1.2
3	145	14.2	1.1	271	12.5	1.7
4	195	25.2	1.5	361	22.2	2.3
5	242	39.4	1.9	452	34.7	2.9
6	290	56.8	2.2	542	49.9	3.5

SÉLECTION RAPIDE DU DÉBIT D'AIR



ARTICLES

CODE	DESCRIPTION
PWC200030	DIFFUSEUR CIRCULAIRE DQC SUR PANNEAU 595X595 EN MÉTAL PEINT BLANC
PWC200031	DIFFUSEUR CIRCULAIRE DQC SUR PANNEAU 595X595 EN MÉTAL PEINT BLANC

Tous les droits relatifs à cette publication sont de propriété exclusive de Tecnosystemi SpA.
 Tecnosystemi SpA se réserve le droit d'apporter toute les modifications nécessaires, sans préavis et pour des exigences techniques ou commerciales.