

Diffuseur linéaire en ALUMINIUM avec registre et déflecteur central - 3 fentes

- cod. PWD301619 - cod. PWD301628 - cod. PWD301637
- cod. PWD301646 - cod. PWD301655



DESCRIPTIF

Diffuseur linéaire apparent en aluminium avec registre réglable, déflecteur central à 3 fentes, blanc.

Les diffuseurs sont utilisés dans les locaux où il faut préserver l'esthétique des plafonds tels que les bureaux, les salles de réunion et les hôtels, et permettent une diffusion uniforme de l'air et une induction thermique élevée.

La fixation au plénum, qui peut être achetée séparément, se fait au moyen de vis frontales et de supports en C mobiles.

Le registre permet de réguler la quantité d'air souhaitée et peut être réglé à l'aide d'un tournevis.

Des logements sont prévus à l'intérieur des profilés pour permettre le montage des déflecteurs réglables en PVC.

En changeant la direction des déflecteurs, il est possible de diriger le flux d'air en fonction de l'environnement de l'installation, en obtenant un effet Coandă si nécessaire.

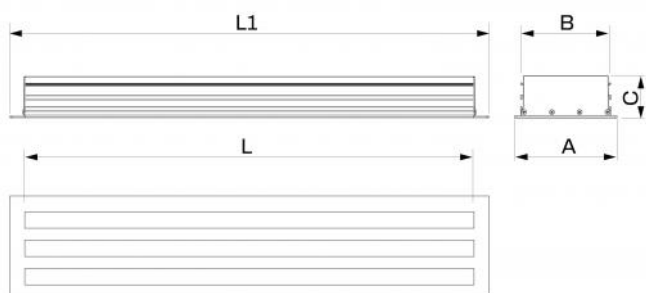
CARACTÉRISTIQUES TECHNIQUES :

- Realizzata in alluminio di colore bianco opaco
- Fissaggio a mezzo viti e staffe
- Pour l'installation murale / au plafond
- Plenum in lamiera zincata rivestito in polietilene a celle chiuse acquistabile separatamente
- Serranda di taratura incorporata
- Kit continuità acquistabile separatamente

ACCESSOIRES

- Plénum en tôle galvanisée isolée, acheté séparément.

- Kit de continuité, acheté séparément.



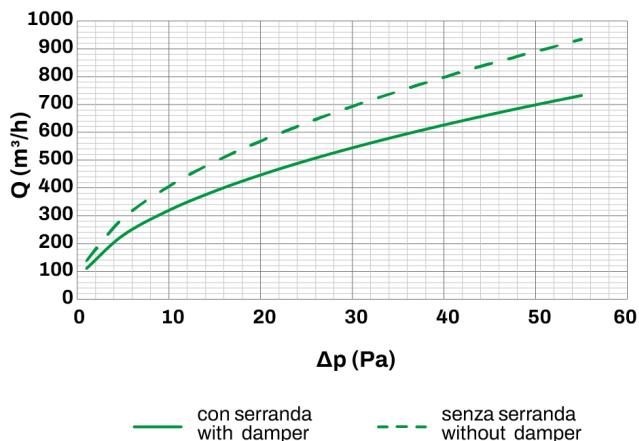
DIMENSIONS

CODE	L [mm]	L1 [mm]	A [mm]	B [mm]	C [mm]
PWD301619	600	645	144	127	60
PWD301628	800	845	144	127	60
PWD301637	1000	1045	144	127	60
PWD301646	1500	1545	144	127	60
PWD301655	2000	2045	144	127	60

INFORMATION

Les dimensions sont exprimées en millimètres (mm), sauf indication contraire.

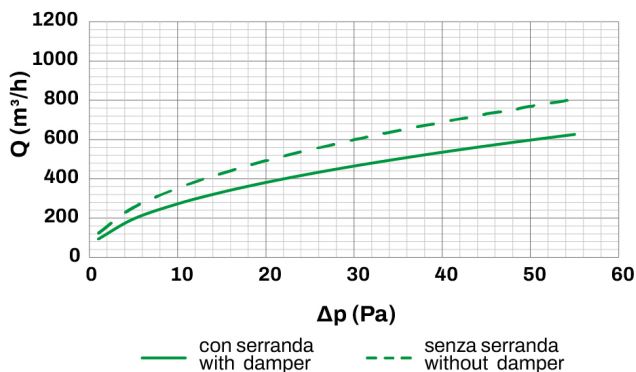
COURBES DE DÉBIT ET DE PERTES DE CHARGE AVEC DÉFLECTEUR VERTICAL



REMARQUE

Si des registres sont déjà présents le long du système de ventilation et s'il est nécessaire d'enlever ceux présents sur le diffuseur pour améliorer les performances, se référer au paragraphe « INDICATIONS DE DÉMONTAGE DU REGISTRE » indiquées ci-dessous et prendre en compte les performances indiquées par la ligne en pointillés sur le graphique.

COURBES DE DÉBIT ET PERTES DE CHARGE AVEC DÉFLECTEUR ORIENTÉ COMPLÈTEMENT À DROITE OU À GAUCHE



REMARQUE

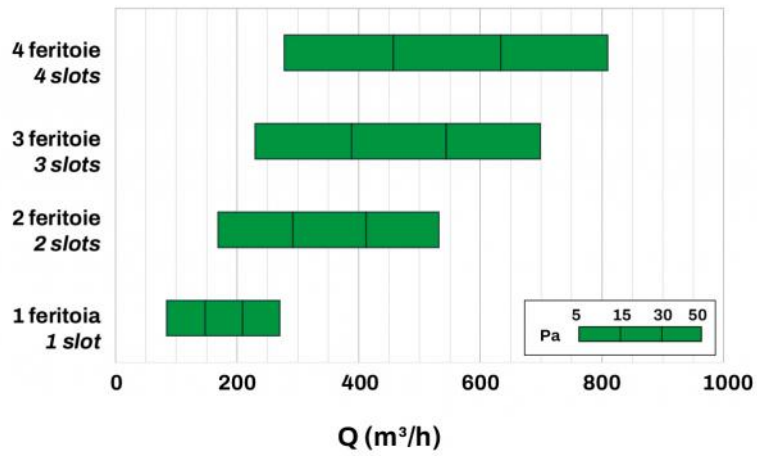
Si des registres sont déjà présents le long du système de ventilation et s'il est nécessaire d'enlever ceux présents sur le diffuseur pour améliorer les performances, se référer au paragraphe « INDICATIONS DE DÉMONTAGE DU REGISTRE » indiquées ci-dessous et prendre en compte les performances indiquées par la ligne en pointillés sur le graphique.

Ak [m²]	Qv mini [m³/h]	Qv maxi [m³/h]	Lwa mini [dB(A)]	Lwa maxi [dB(A)]	DP mini [Pa]	DP maxi [Pa]
0.063	320	700	34	48	10	50

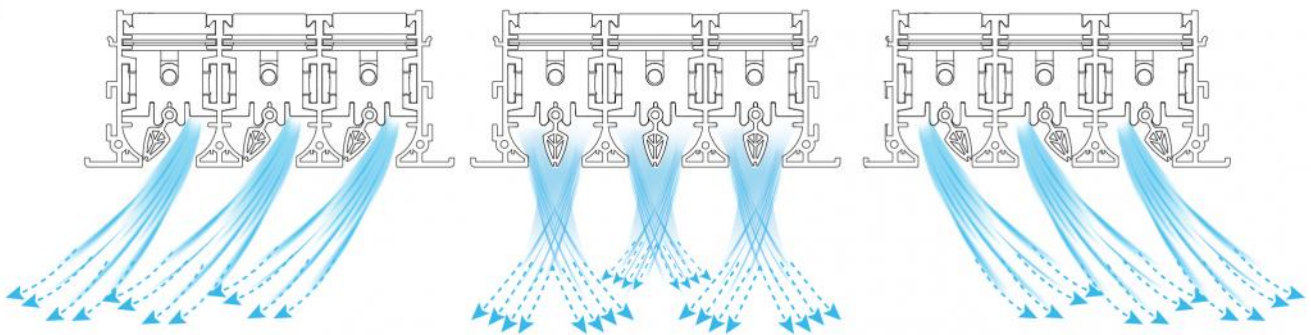
INFORMATION

Les données du tableau se rapportent à des diffuseurs linéaires encastrés de 1000 mm de long, avec un registre complètement ouvert et un déflecteur vertical.

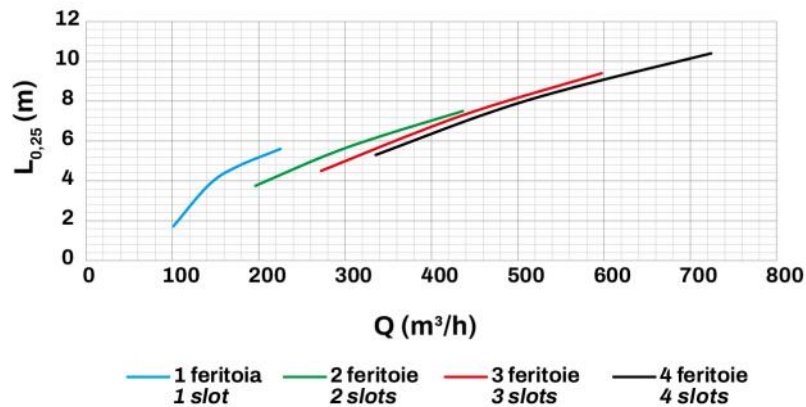
SCHÉMA DE RACCOURCI



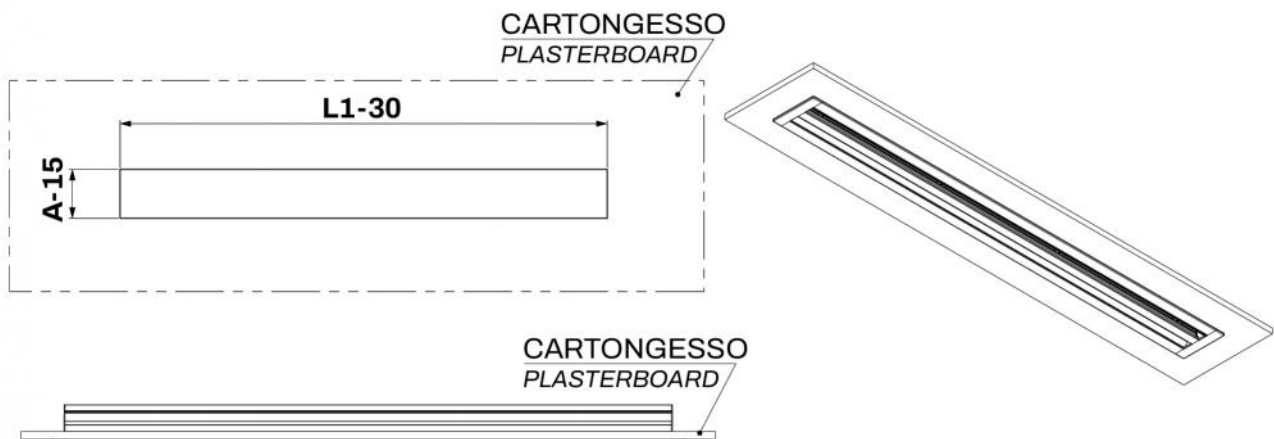
EXEMPLE DE PROJECTION



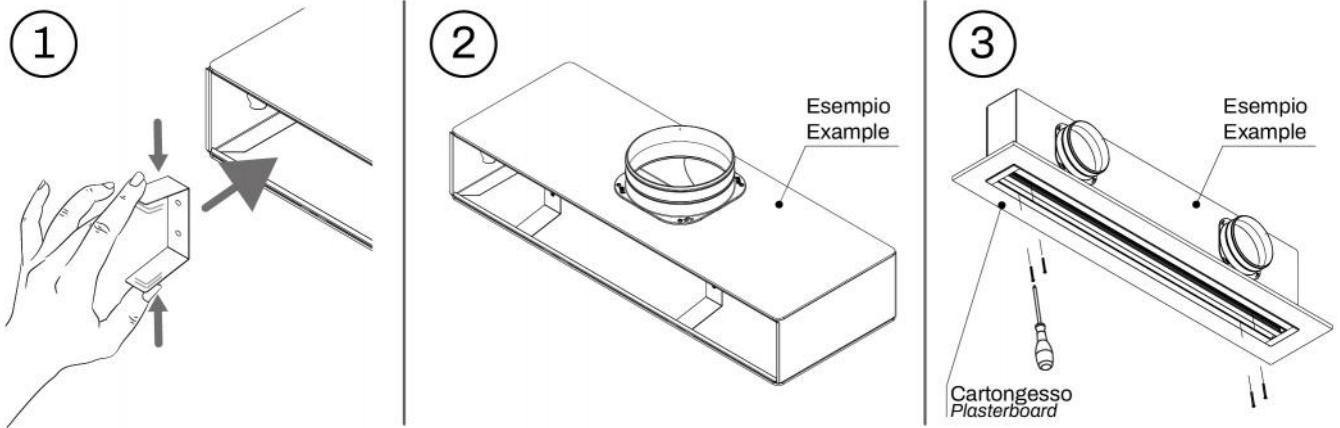
GRAPHIQUE DES JETS HORIZONTAUX AVEC DÉFLECTEUR ORIENTÉ COMPLÈTEMENT À DROITE OU À GAUCHE



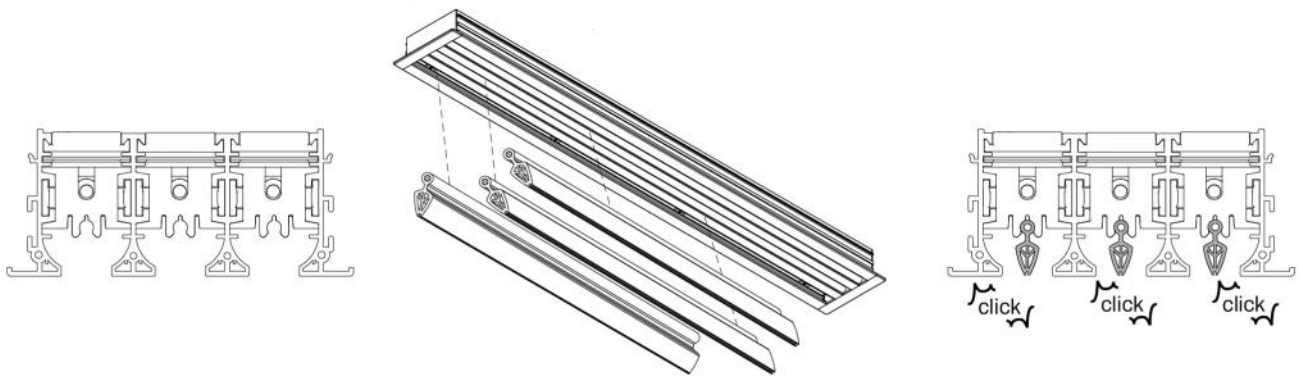
PRÉDISPOSITIONS MURALES



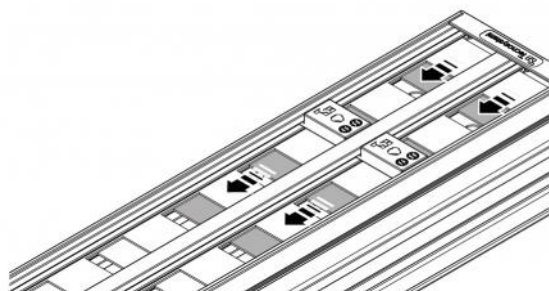
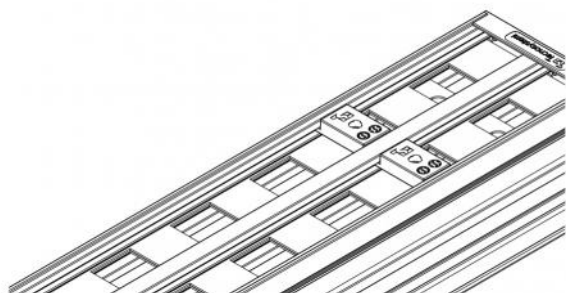
EXEMPLE D'INSTALLATION:



MONTAGE DES DÉFLECTEURS

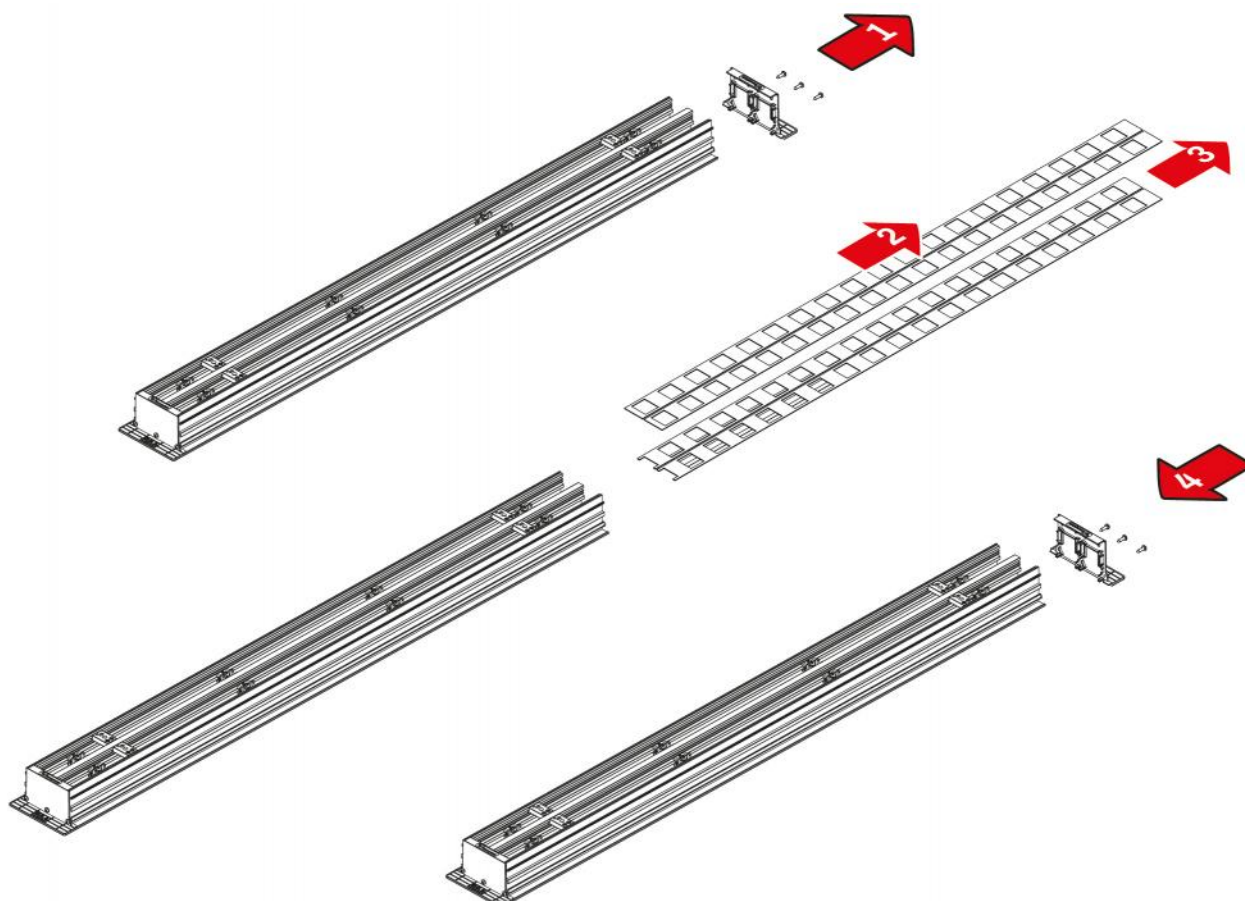


RÉGLAGE REGISTRE

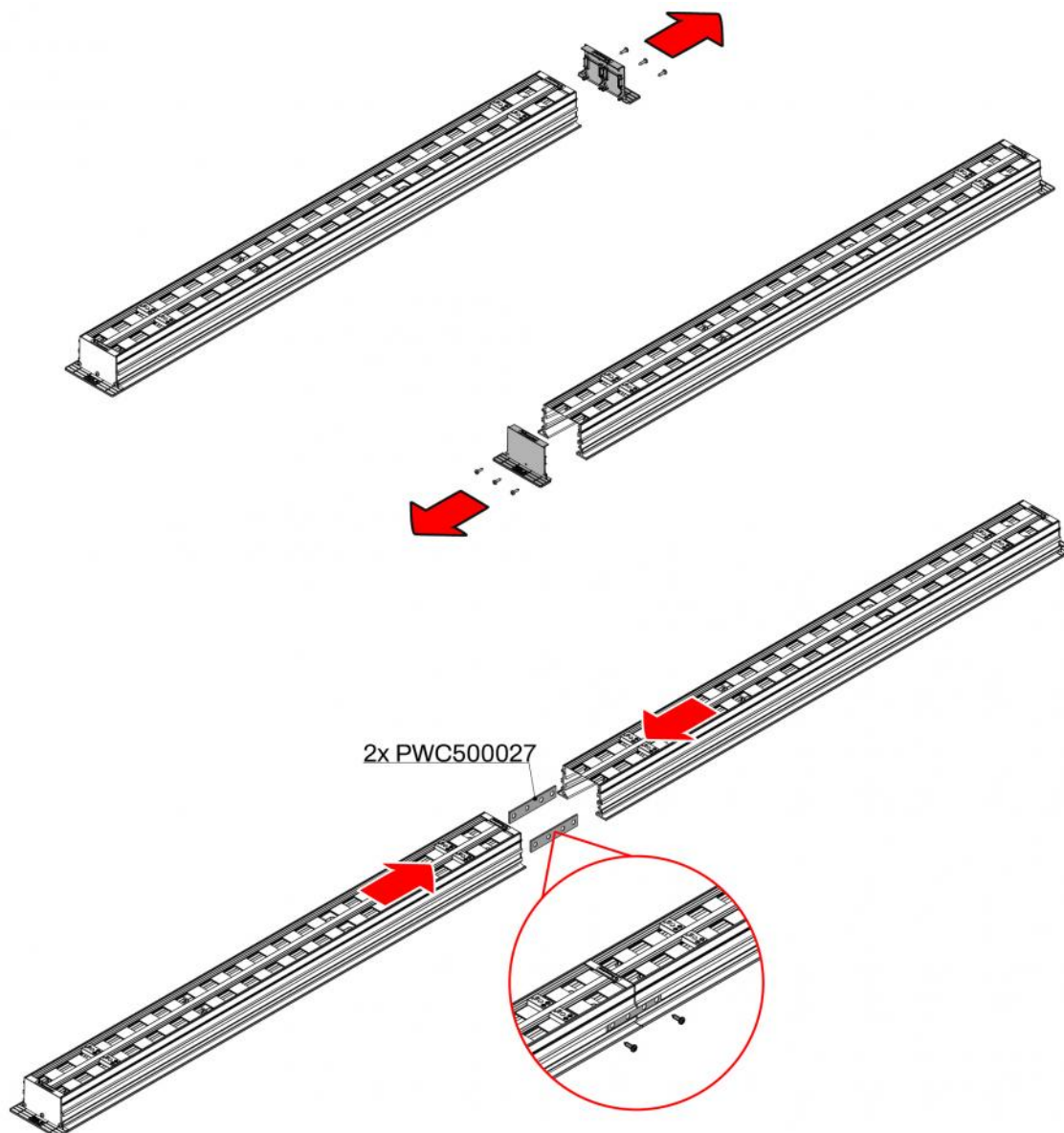


Régler le registre avec un tournevis sous le diffuseur monté.

INDICATIONS DE DÉMONTAGE DU REGISTRE



EXEMPLE DE FIXATION DU KIT DE CONTINUITÉ



ARTICLES

CODE	DESCRIPTION
PWD301619	DIFFUSEUR LINÉAIRE EN ALUMINIUM 3 FENTES AVEC AMORTISSEUR ET DÉFLECTEUR CENTRAL L600mm BLANC
PWD301628	DIFFUSEUR LINÉAIRE EN ALUMINIUM 3 FENTES AVEC AMORTISSEUR ET DÉFLECTEUR CENTRAL L800mm BLANC
PWD301637	LINÉAIRE DIFFUSEUR EN ALUMINIUM 3 FENTES AVEC AMORTISSEUR ET DÉFLECTEUR CENTRAL L1000mm BLANC
PWD301646	DIFFUSEUR LINÉAIRE EN ALUMINIUM 3 FENTES AVEC AMORTISSEUR ET DÉFLECTEUR CENTRAL L1500mm BLANC
PWD301655	DIFFUSEUR LINÉAIRE EN ALUMINIUM 3 FENTES AVEC AMORTISSEUR ET DÉFLECTEUR CENTRAL L2000mm BLANC

Tous les droits relatifs à cette publication sont de propriété exclusive de Tecnosystemi SpA.
Tecnosystemi SpA se réserve le droit d'apporter toute les modifications nécessaires, sans préavis et pour des exigences techniques ou commerciales.