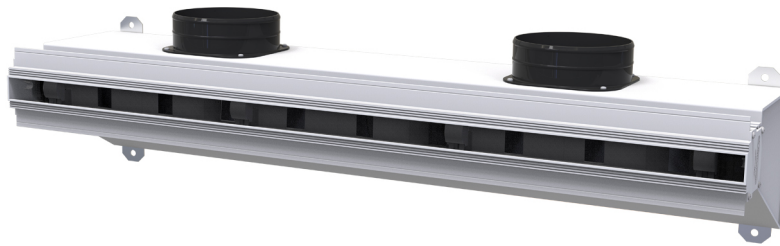


Diffuseur linéaire de reprise encastré en ALUMINIUM et plénum isolé

- cod. PWD301531 - cod. PWD301532 - cod. PWD301539
- cod. PWD301540 - cod. PWD301547 - cod. PWD301548
- cod. PWD301555 - cod. PWD301556 - cod. PWD301563
- cod. PWD301564 - cod. PWD301571 - cod. PWD301572
- cod. PWD301579 - cod. PWD301580 - cod. PWD301587
- cod. PWD301588 - cod. PWD301595 - cod. PWD301596
- cod. PWD301603 - cod. PWD301604



DESCRIPTIF

Diffuseur linéaire de reprise encastré en aluminium et plénum isolé.

Disponible avec fente de 20 ou 30 mm en blanc ou noir.

Le plénum, à la conception unique, est fabriqué en tôle galvanisée recouverte de polyéthylène à alvéoles fermées.

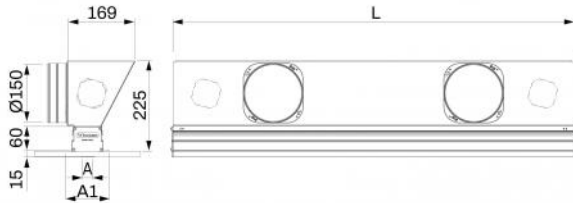
Ce diffuseur linéaire encastré allie fonctionnalité et design, s'intégrant parfaitement dans toutes les pièces et permettant une diffusion uniforme de l'air et une induction thermique élevée.

Les colliers d'entrée sont inclus dans l'emballage et doivent être montés sur place, en fonction des exigences d'installation.

Le plénum est équipé de prédispositions supplémentaires pour les canalisations additionnelles et les gaines VMC, à percer selon les besoins.

ACCESSOIRES

- Supports de fixation au faux plafond, inclus dans la fourniture.
- Kit de continuité, acheté séparément.



DIMENSIONS

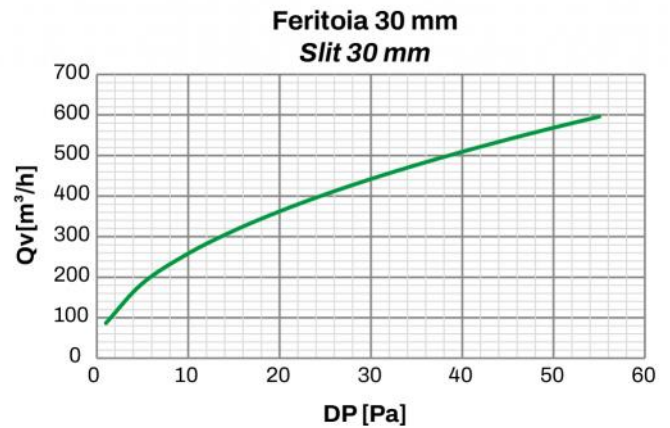
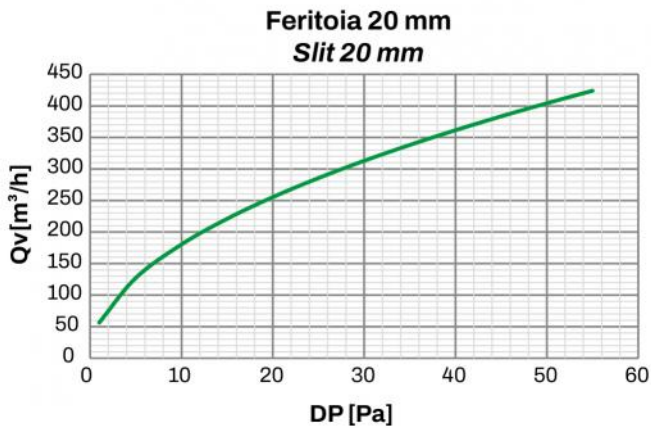
CODE	L [mm]	A [mm]	A1 [mm]	RACCORD Ø150
PWD301531	600	20	100	1
PWD301532	600	20	100	1
PWD301539	600	30	110	1
PWD301540	600	30	110	1
PWD301547	800	20	100	2
PWD301548	800	20	100	2
PWD301555	800	30	110	2
PWD301556	800	30	110	2
PWD301563	1000	20	100	2
PWD301564	1000	20	100	2
PWD301571	1000	30	110	2
PWD301572	1000	30	110	2
PWD301579	1500	20	100	3
PWD301580	1500	20	100	3
PWD301587	1500	30	110	3
PWD301588	1500	30	110	3
PWD301595	2000	20	100	4
PWD301596	2000	20	100	4
PWD301603	2000	30	110	4
PWD301604	2000	30	110	4

INFORMATION

Les dimensions sont exprimées en millimètres (mm), sauf indication contraire.

L'épaisseur de la plaque de plâtre calculée pour ces configurations est de 12,5 mm (non comprise dans la livraison).

COURBES DE DÉBIT ET DE PERTES DE CHARGE

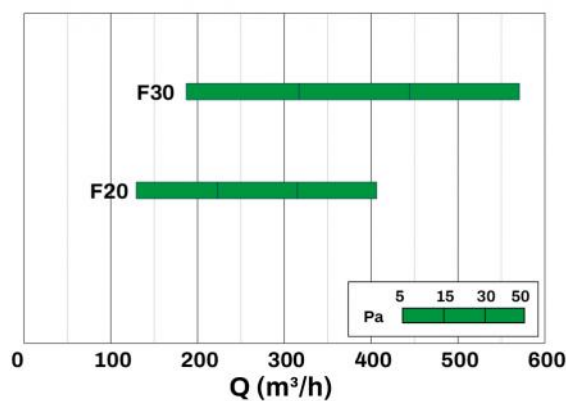


MODÈLE	Ak [m ²]	Qv mini [m ³ /h]	Qv maxi [m ³ /h]	Lwa mini [dB(A)]	Lwa maxi [dB(A)]	DP mini [Pa]	DP maxi [Pa]
FENTE 20	0.02	180	400	32	46	10	50
FENTE 30	0.03	260	570	33	47	10	50

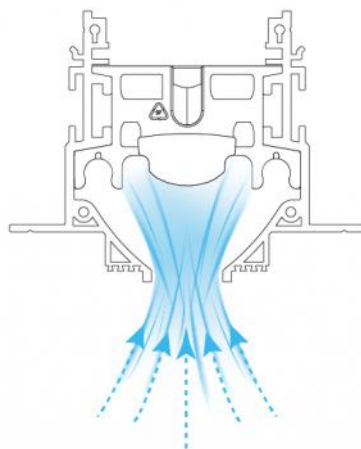
INFORMATION

Les données du tableau se rapportent à des diffuseurs linéaires encastrés de 1000 mm de long

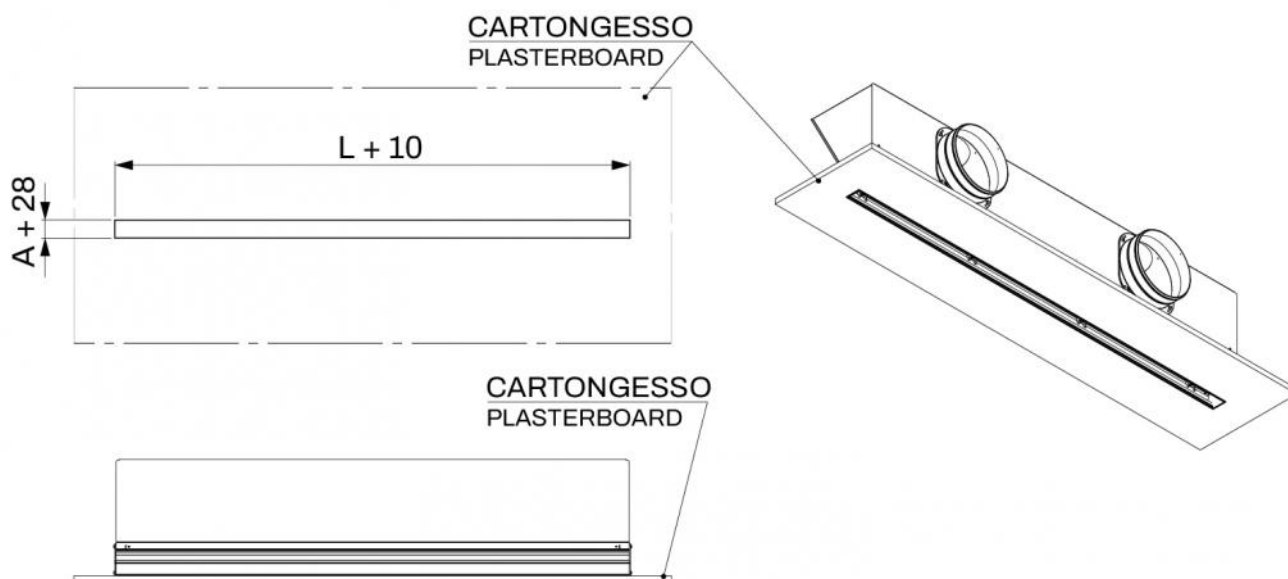
SCHÉMA DE RACCOURCI



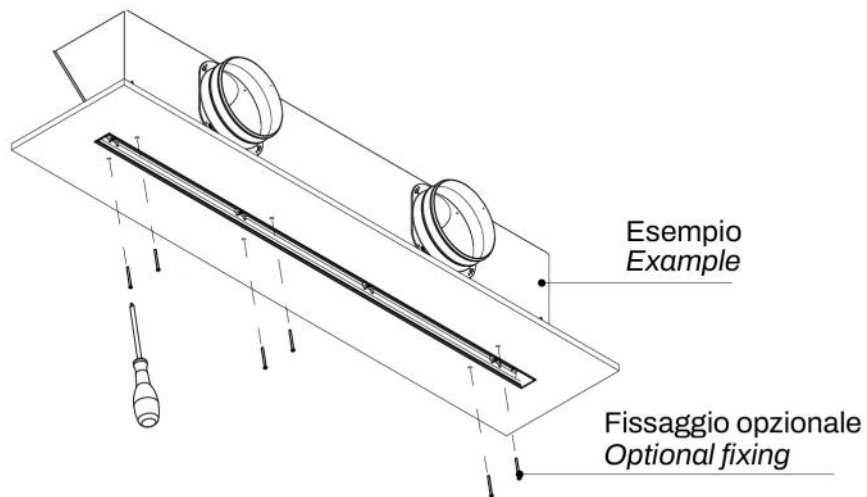
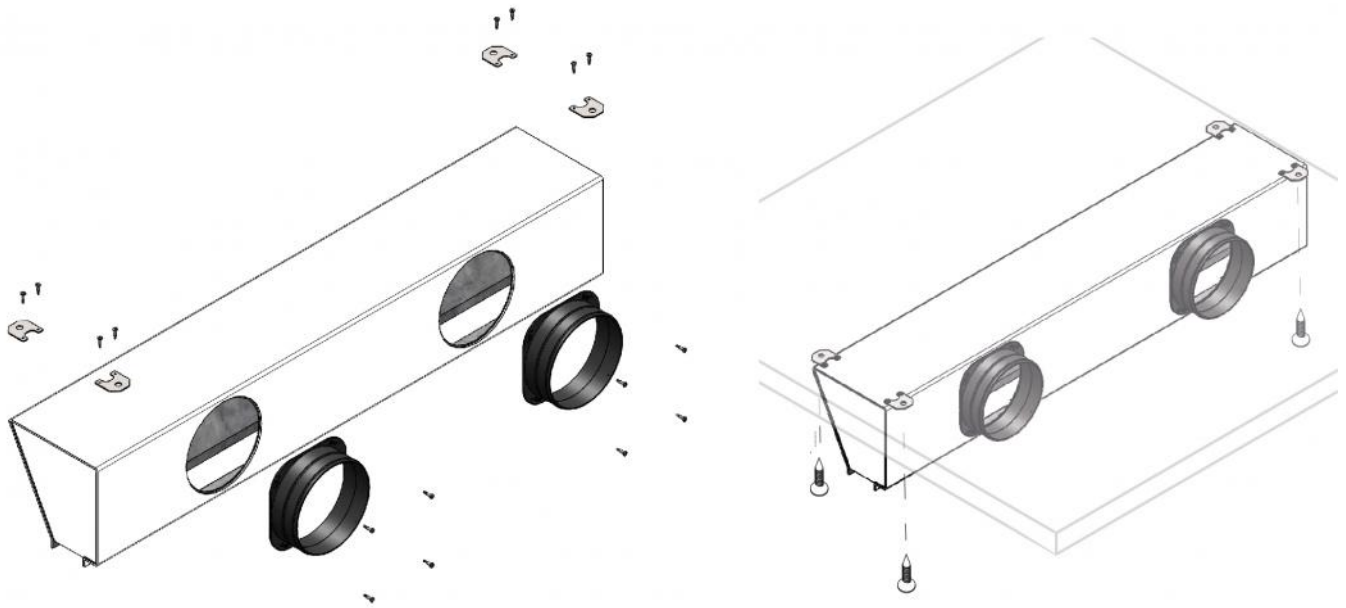
EXEMPLE DE FONCTIONNEMENT



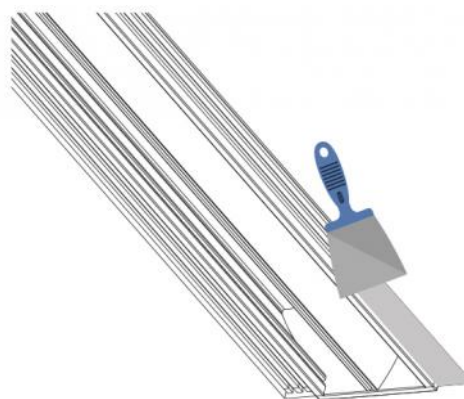
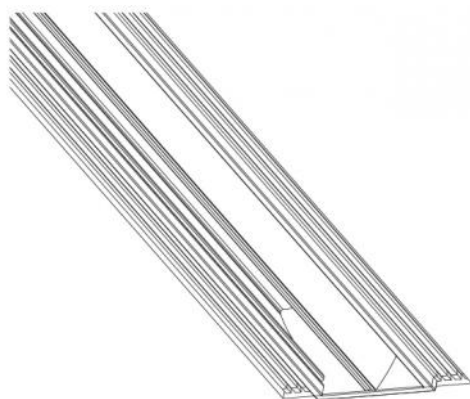
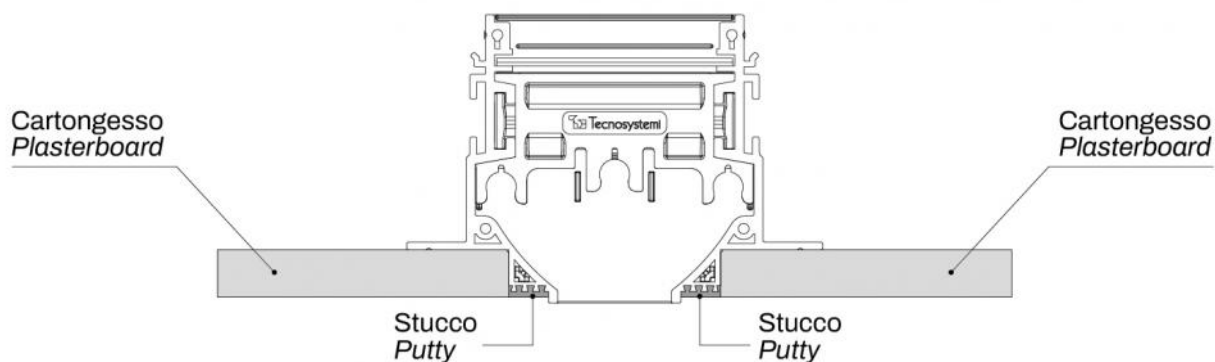
PRÉDISPOSITIONS MURALES



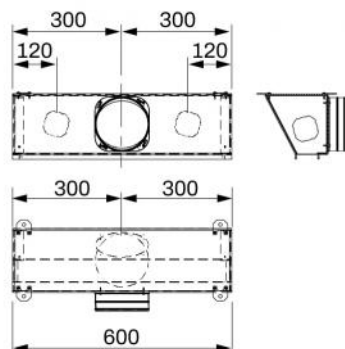
EXEMPLE D'INSTALLATION:



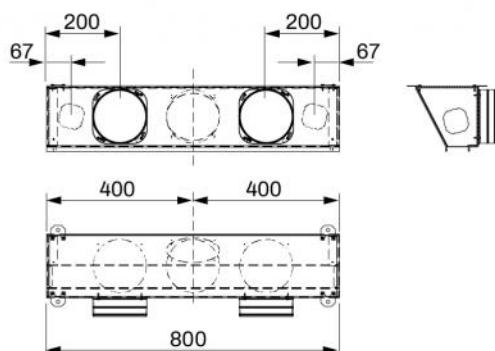
MASTICAGE



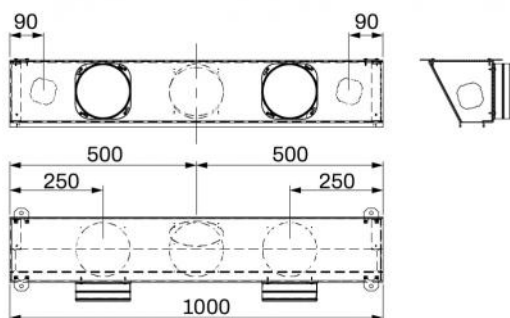
DIMENSIONNEMENTS PRÉDISPOSITIONS L. 600



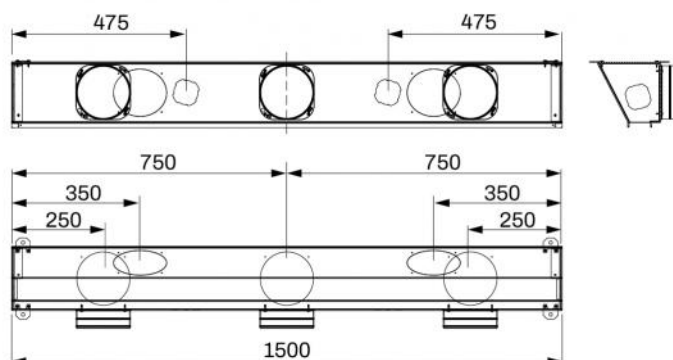
DIMENSIONNEMENTS PRÉDISPOSITIONS L. 800



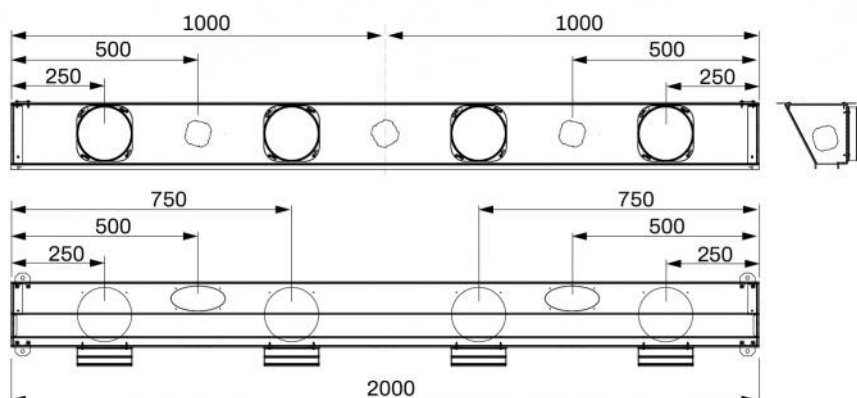
DIMENSIONNEMENTS PRÉDISPOSITIONS L. 1 000



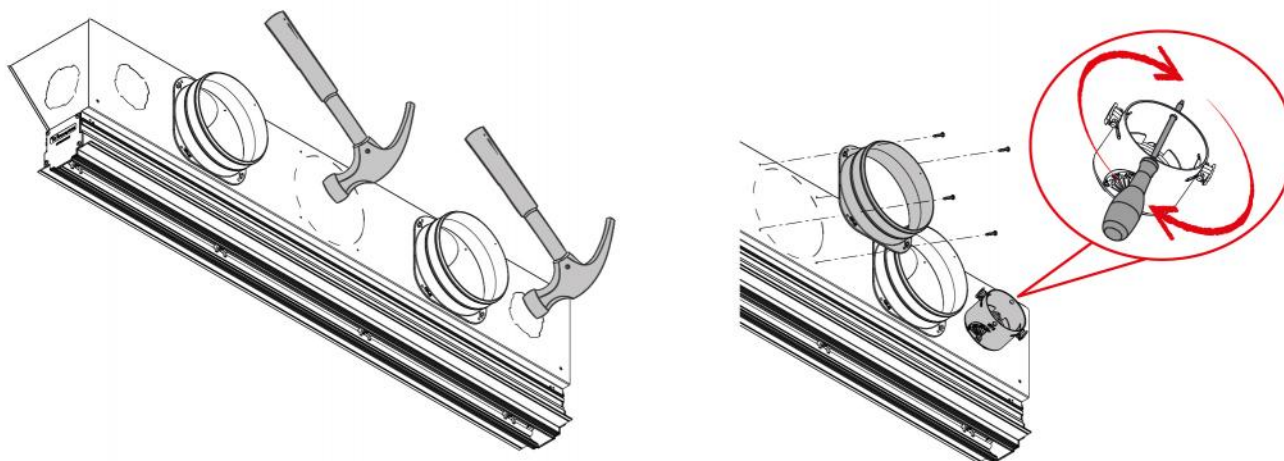
DIMENSIONNEMENTS PRÉDISPOSITIONS L. 1 500



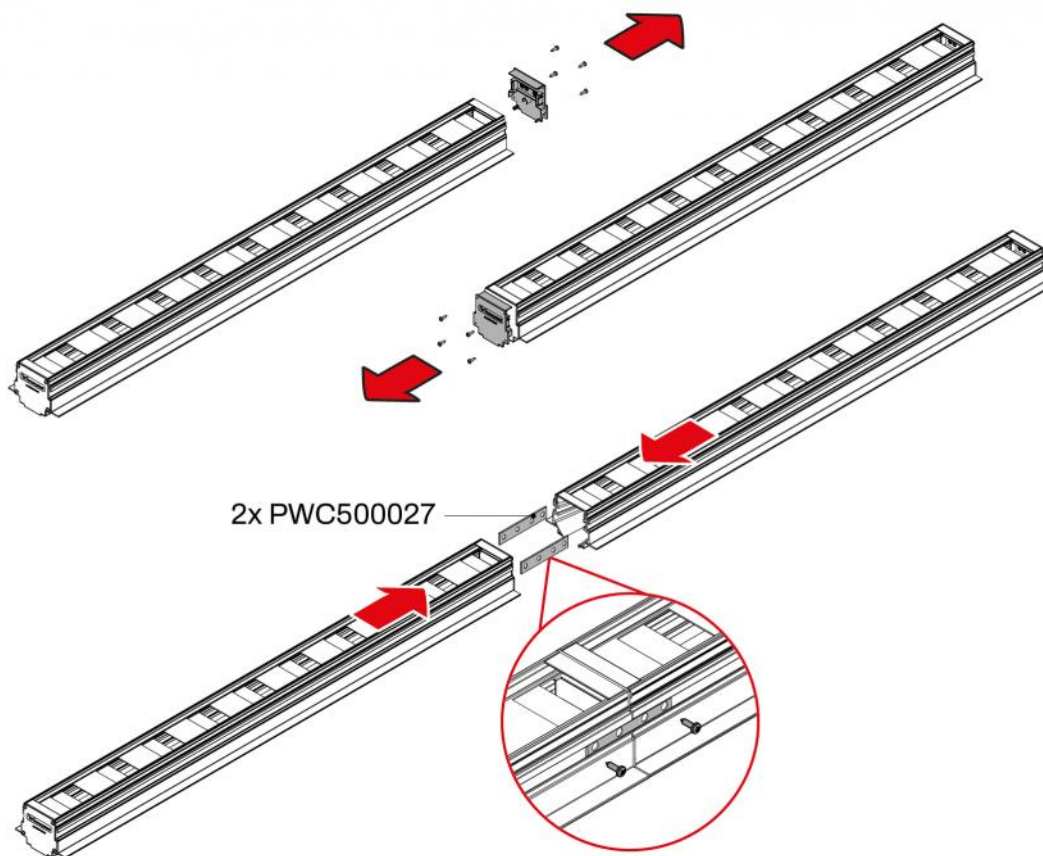
DIMENSIONNEMENTS PRÉDISPOSITIONS L. 2 000



EXEMPLE D'INSTALLATION SUR COLLIERS ET/OU PRÉDISPOSITIONS VMC



EXEMPLE DE FIXATION DU KIT DE CONTINUITÉ



ARTICLES

CODE	DESCRIPTION
PWD301531	PLÉNUM L600mm FENTE 20mm BLANC
PWD301532	PLÉNUM L600mm FENTE 20mm NOIR
PWD301539	PLÉNUM L600mm FENTE 30mm BLANC
PWD301540	PLÉNUM L600mm FENTE 30mm NOIR
PWD301547	PLÉNUM L800mm FENTE 20mm BLANC
PWD301548	PLÉNUM L800mm FENTE 20mm NOIR
PWD301555	PLÉNUM L800mm FENTE 30mm BLANC
PWD301556	PLÉNUM L800mm FENTE 30mm NOIR
PWD301563	PLÉNUM L1000mm FENTE 20mm BLANC
PWD301564	PLÉNUM L1000mm FENTE 20mm NOIR
PWD301571	PLÉNUM L1000mm FENTE 30mm BLANC
PWD301572	PLÉNUM L1000mm FENTE 30mm NOIR
PWD301579	PLÉNUM L1500mm FENTE 20mm BLANC
PWD301580	PLÉNUM L1500mm FENTE 20mm NOIR
PWD301587	PLÉNUM L1500mm FENTE 30mm BLANC
PWD301588	PLÉNUM L1500mm FENTE 30mm NOIR
PWD301595	PLÉNUM L2000mm FENTE 20mm BLANC
PWD301596	PLÉNUM L2000mm FENTE 20mm NOIR
PWD301603	PLÉNUM L2000mm FENTE 30mm BLANC
PWD301604	PLÉNUM L2000mm FENTE 30mm NOIR

Tous les droits relatifs à cette publication sont de propriété exclusive de Tecnosystemi SpA.
 Tecnosystemi SpA se réserve le droit d'apporter toute les modifications nécessaires, sans préavis et pour des exigences techniques ou commerciales.