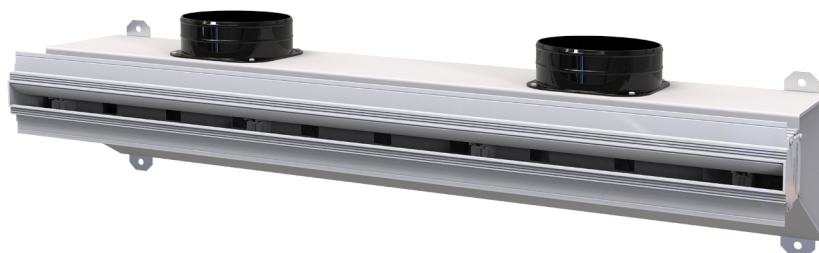


Diffuseur linéaire encastré en ALUMINIUM avec registre, plénum isolé et déflecteurs latéraux

- cod. PWD301535 - cod. PWD301536 - cod. PWD301543
- cod. PWD301544 - cod. PWD301551 - cod. PWD301552
- cod. PWD301559 - cod. PWD301560 - cod. PWD301567
- cod. PWD301568 - cod. PWD301575 - cod. PWD301576
- cod. PWD301583 - cod. PWD301584 - cod. PWD301591
- cod. PWD301592 - cod. PWD301599 - cod. PWD301600
- cod. PWD301607 - cod. PWD301608



DESCRIPTIF

Diffuseur linéaire encastré en aluminium avec registre, plénum isolé et déflecteurs latéraux.

Disponible avec fente de 20 ou 30 mm en blanc ou noir.

Le plénum, à la conception unique, est fabriqué en tôle galvanisée recouverte de polyéthylène à alvéoles fermées.

Ce diffuseur linéaire encastré allie fonctionnalité et design, s'intégrant parfaitement dans toutes les pièces et permettant une diffusion uniforme de l'air et une induction thermique élevée.

Les colliers d'entrée sont inclus dans l'emballage et doivent être montés sur place, en fonction des exigences d'installation.

Le plénum est équipé de prédispositions supplémentaires pour les canalisations additionnelles et les gaines VMC, à percer selon les besoins.

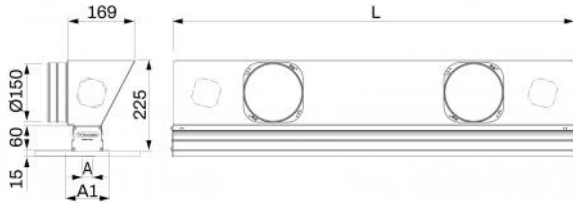
Le registre permet de réguler la quantité d'air souhaitée et peut être réglé à l'aide d'un tournevis.

Des logements sont prévus à l'intérieur des profilés pour permettre le montage des déflecteurs réglables en PVC.

En changeant la direction des déflecteurs, il est possible de diriger le flux d'air en fonction de l'environnement de l'installation, en obtenant un effet Coandă si nécessaire.

ACCESSOIRES

- Supports de fixation au faux plafond, inclus dans la fourniture.
- Kit de continuité, acheté séparément.



DIMENSIONS

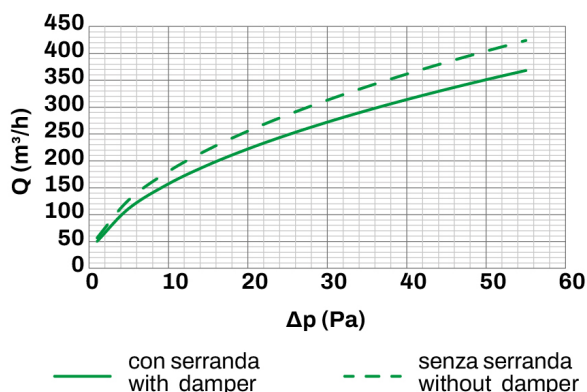
CODE	L [mm]	A [mm]	A1 [mm]	RACCORD Ø150
PWD301535	600	20	100	1
PWD301536	600	20	100	1
PWD301543	600	30	110	1
PWD301544	600	30	110	1
PWD301551	800	20	100	2
PWD301552	800	20	100	2
PWD301559	800	30	110	2
PWD301560	800	30	110	2
PWD301567	1000	20	100	2
PWD301568	1000	20	100	2
PWD301575	1000	30	110	2
PWD301576	1000	30	110	2
PWD301583	1500	20	100	3
PWD301584	1500	20	100	3
PWD301591	1500	30	110	3
PWD301592	1500	30	110	3
PWD301599	2000	20	100	4
PWD301600	2000	20	100	4
PWD301607	2000	30	110	4
PWD301608	2000	30	110	4

INFORMATION

Les dimensions sont exprimées en millimètres (mm), sauf indication contraire.

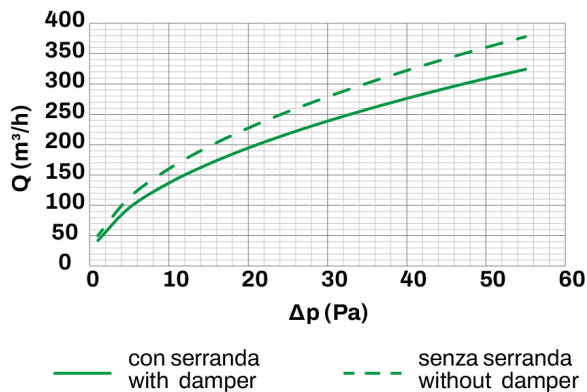
L'épaisseur de la plaque de plâtre calculée pour ces configurations est de 12,5 mm (non comprise dans la livraison).

COURBES DE DÉBIT ET PERTES DE CHARGE DIFFUSEUR AVEC FENTE DE 20 mm AVEC OU SANS REGISTRE, DÉFLECTEURS VERTICAUX



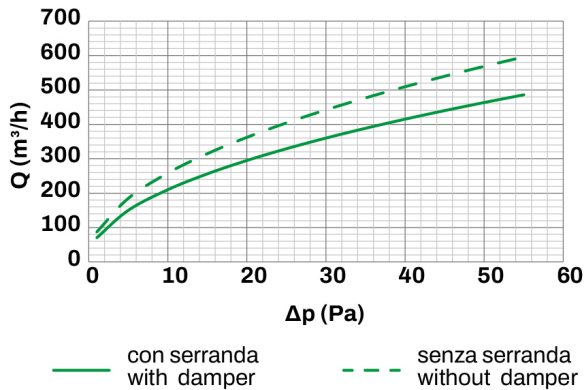
Si des registres sont déjà présents le long du système de ventilation et s'il est nécessaire enlever ceux présents sur le diffuseur pour améliorer les performances, se référer au paragraphe « INDICATIONS DE DÉMONTAGE DU REGISTRE » indiquées ci-dessous et prendre en compte les performances indiquées par la ligne en pointillés sur le graphique.

COURBES DE DÉBIT ET PERTES DE CHARGE DIFFUSEUR AVEC FENTE DE 20 mm AVEC OU SANS REGISTRE, DÉFLECTEURS ORIENTÉS À DROITE OU À GAUCHE



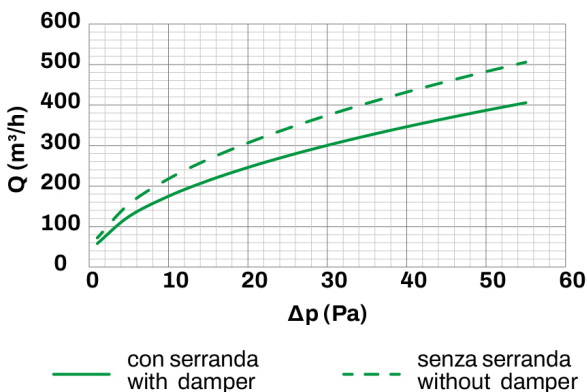
Si des registres sont déjà présents le long du système de ventilation et s'il est nécessaire enlever ceux présents sur le diffuseur pour améliorer les performances, se référer au paragraphe « INDICATIONS DE DÉMONTAGE DU REGISTRE » indiquées ci-dessous et prendre en compte les performances indiquées par la ligne en pointillés sur le graphique.

COURBES DE DÉBIT ET PERTES DE CHARGE DIFFUSEUR AVEC FENTE DE 30 mm AVEC OU SANS REGISTRE, DÉFLECTEURS VERTICAUX



Si des registres sont déjà présents le long du système de ventilation et s'il est nécessaire d'enlever ceux présents sur le diffuseur pour améliorer les performances, se référer au paragraphe « INDICATIONS DE DÉMONTAGE DU REGISTRE » indiquées ci-dessous et prendre en compte les performances indiquées par la ligne en pointillés sur le graphique.

COURBES DE DÉBIT ET PERTES DE CHARGE DIFFUSEUR AVEC FENTE DE 30 mm AVEC OU SANS REGISTRE, DÉFLECTEURS ORIENTÉS À DROITE OU À GAUCHE



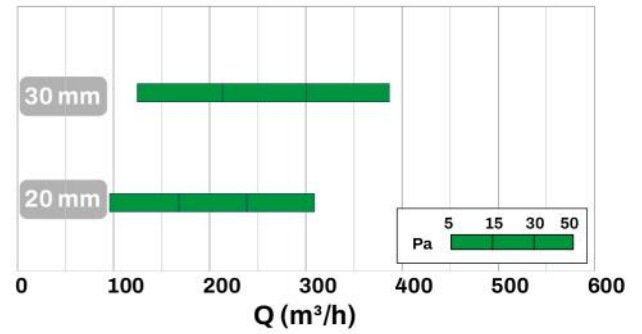
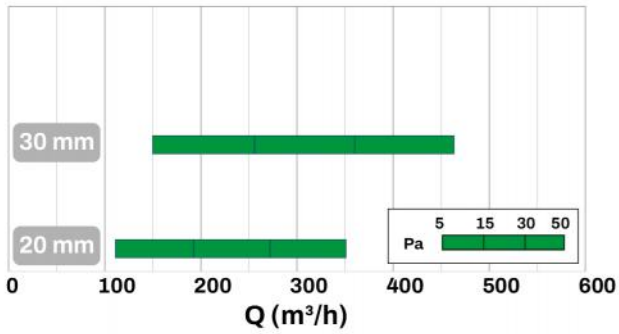
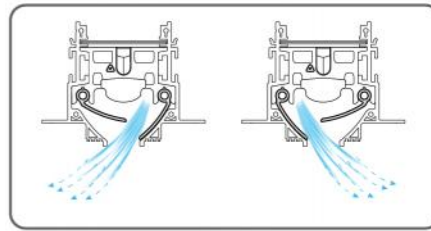
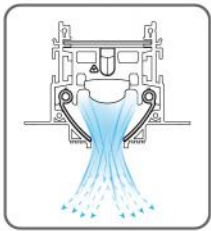
Si des registres sont déjà présents le long du système de ventilation et s'il est nécessaire d'enlever ceux présents sur le diffuseur pour améliorer les performances, se référer au paragraphe « INDICATIONS DE DÉMONTAGE DU REGISTRE » indiquées ci-dessous et prendre en compte les performances indiquées par la ligne en pointillés sur le graphique.

MODÈLE	Ak [m²]	Qv mini [m³/h]	Qv maxi [m³/h]	Lwa mini [dB(A)]	Lwa maxi [dB(A)]	DP mini [Pa]	DP maxi [Pa]
FENTE 20	0.02	155	350	32	46	10	50
FENTE 30	0.03	210	465	33	47	10	50

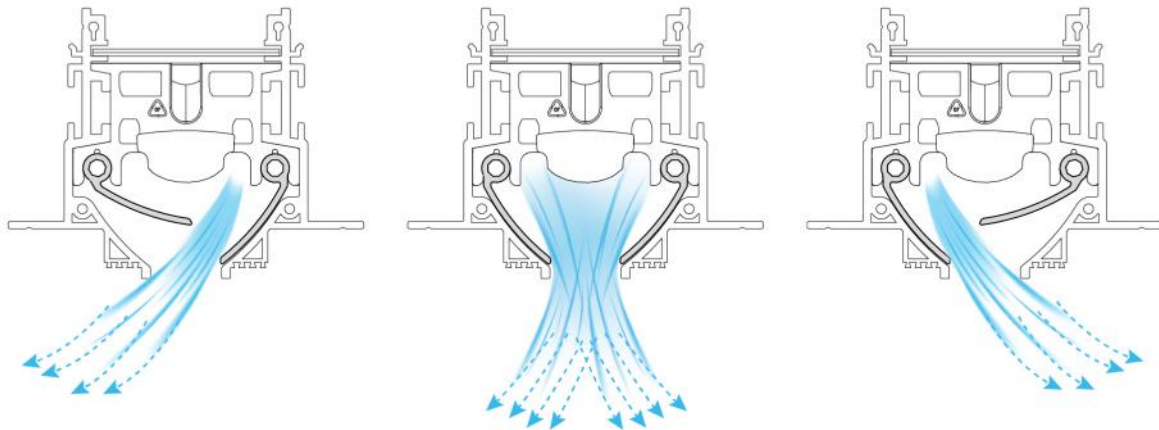
INFORMATION

Les données du tableau se rapportent à des diffuseurs linéaires encastrés de 1000 mm de long, avec un registre complètement ouvert et des déflecteurs verticaux.

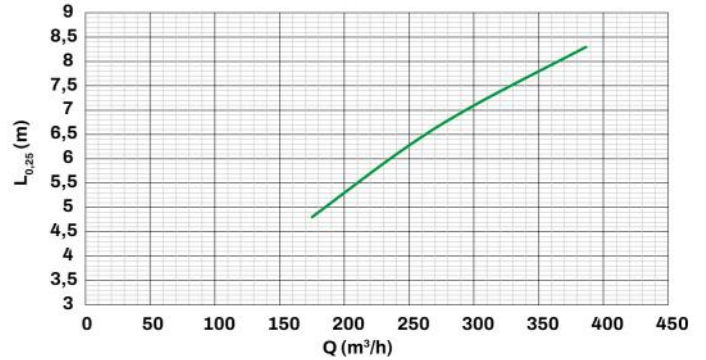
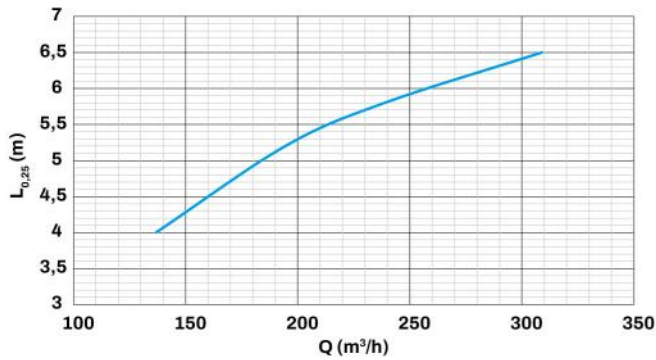
SCHÉMA DE RACCOURCI



EXEMPLE DE PROJECTION

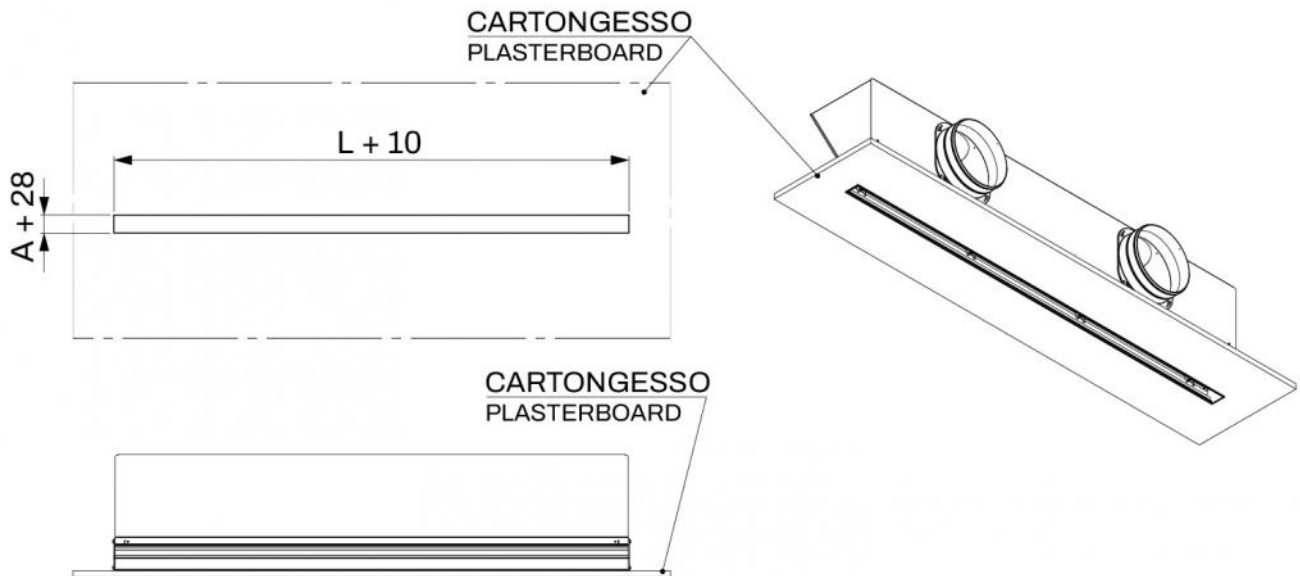


GRAPHIQUE DES JETS HORIZONTAUX AVEC DÉFLECTEUR ORIENTÉ COMPLÈTEMENT À DROITE OU À GAUCHE

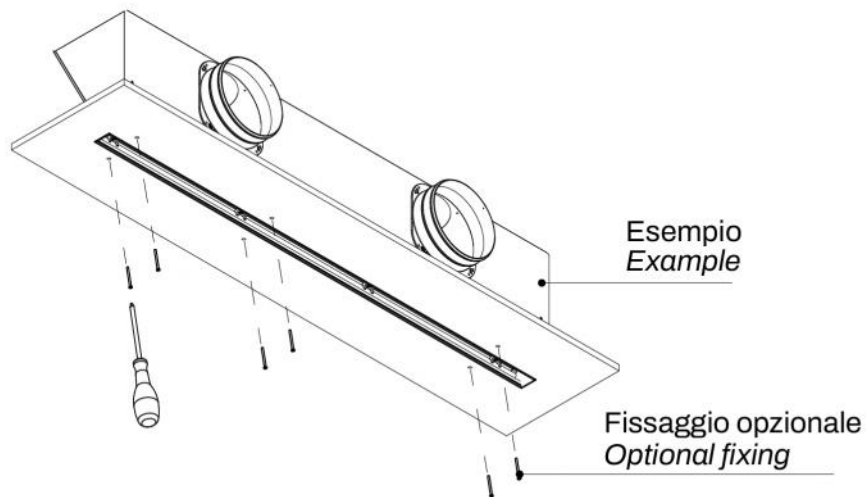
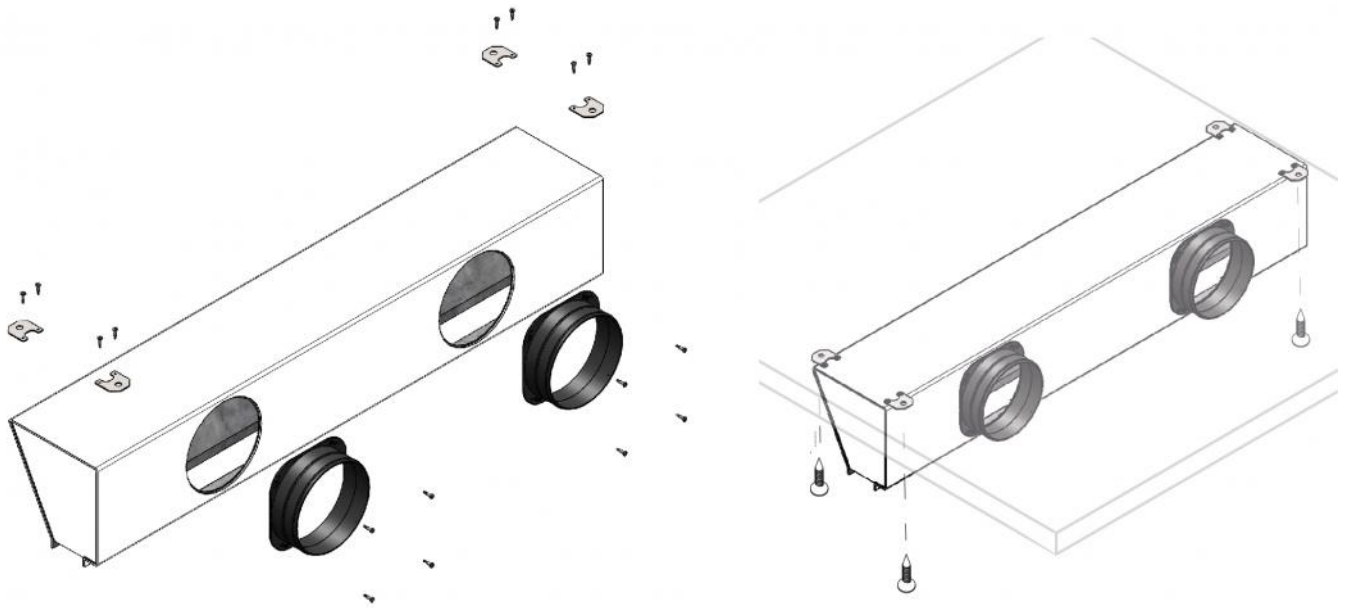


— feritoia 20 mm
20 mm slot — feritoia 30 mm
30 mm slot

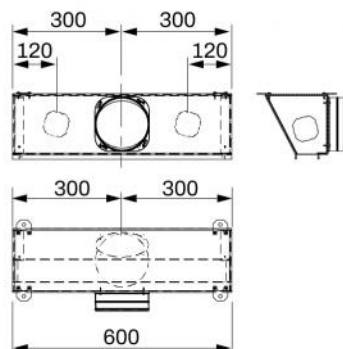
PRÉDISPOSITIONS MURALES



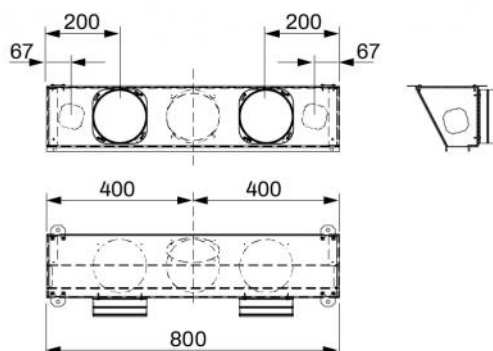
EXEMPLE D'INSTALLATION:



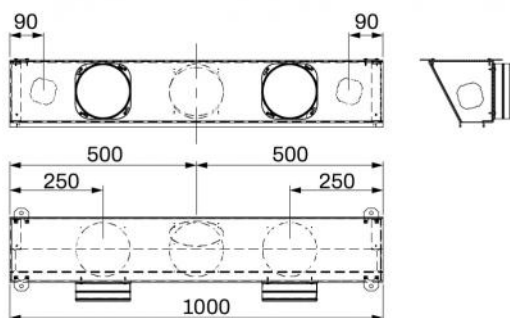
DIMENSIONNEMENTS PRÉDISPOSITIONS L. 600



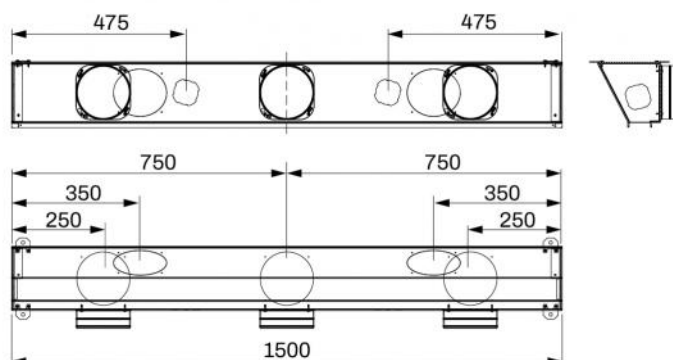
DIMENSIONNEMENTS PRÉDISPOSITIONS L. 800



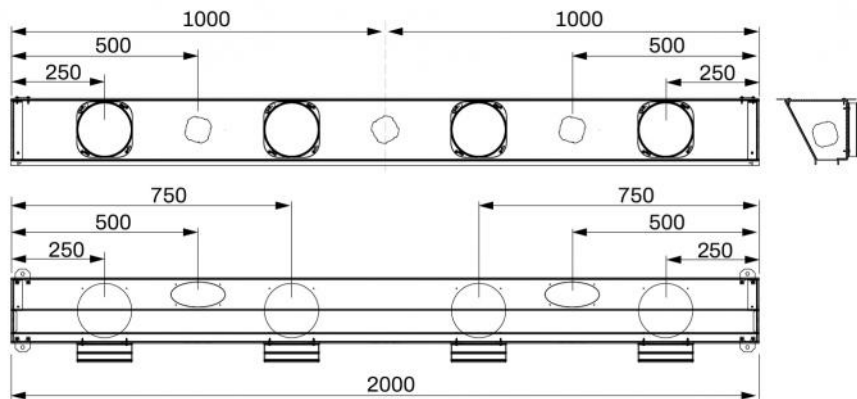
DIMENSIONNEMENTS PRÉDISPOSITIONS L. 1 000



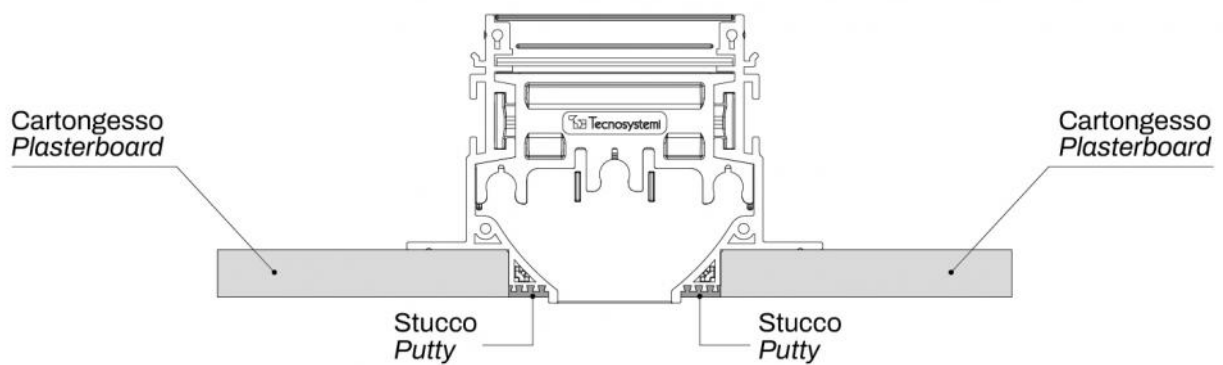
DIMENSIONNEMENTS PRÉDISPOSITIONS L. 1 500

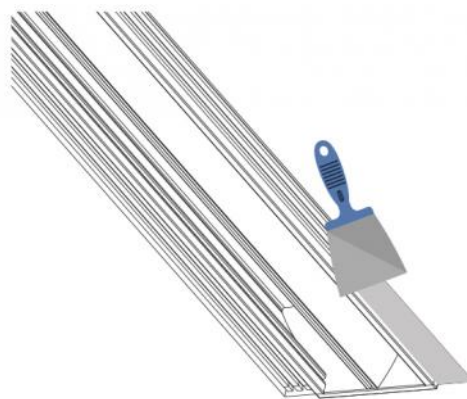
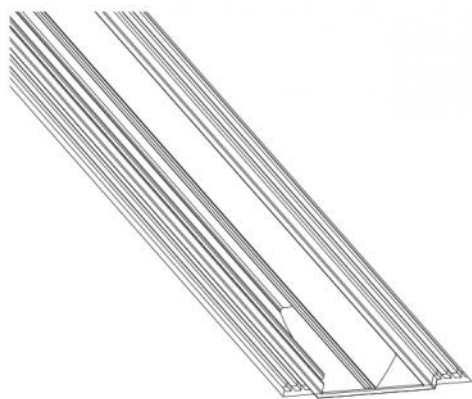


DIMENSIONNEMENTS PRÉDISPOSITIONS L. 2 000

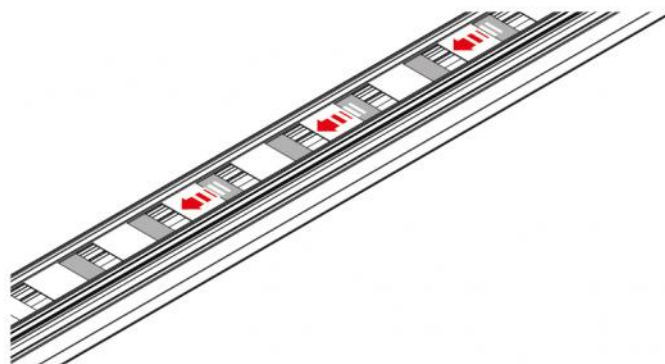
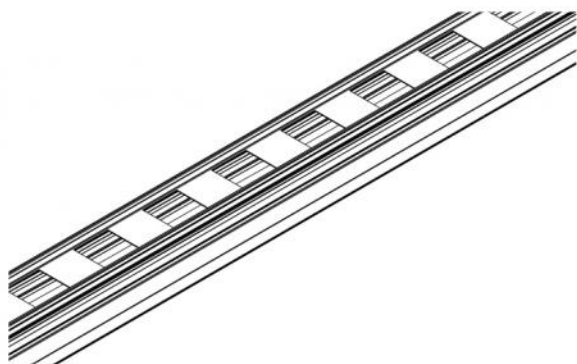


MASTICAGE



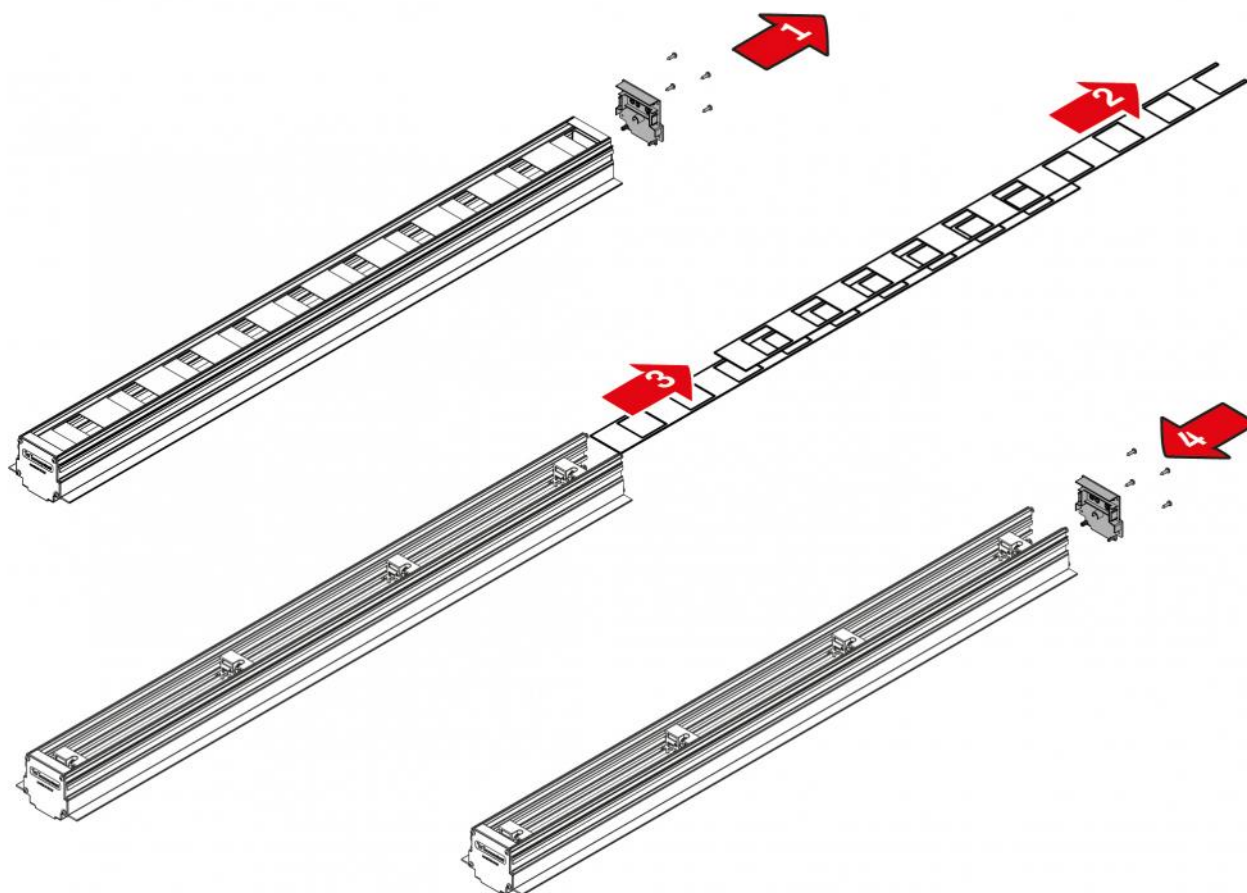


RÉGLAGE REGISTRE

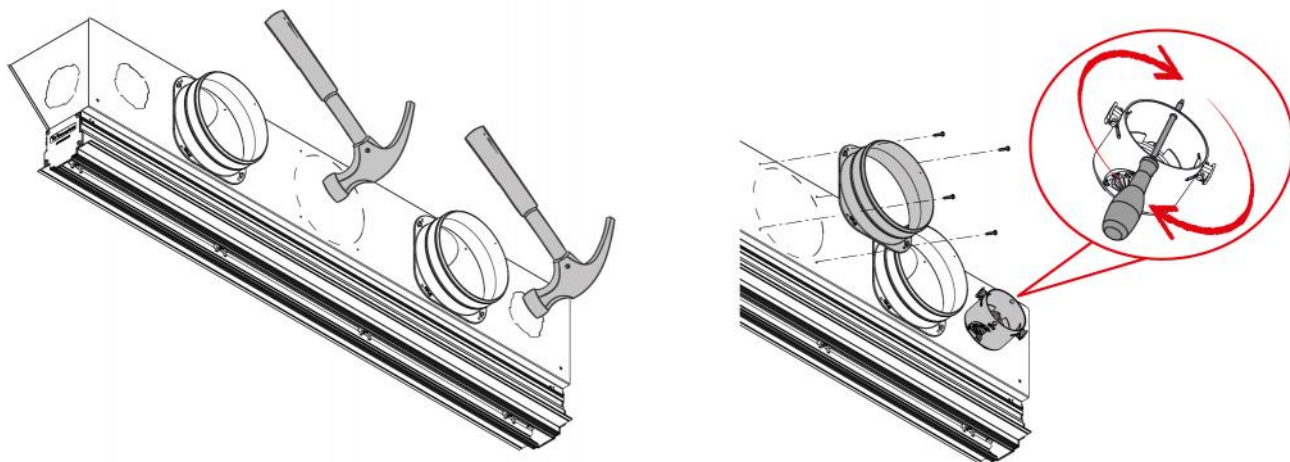


Régler le registre avec un tournevis sous le diffuseur monté.

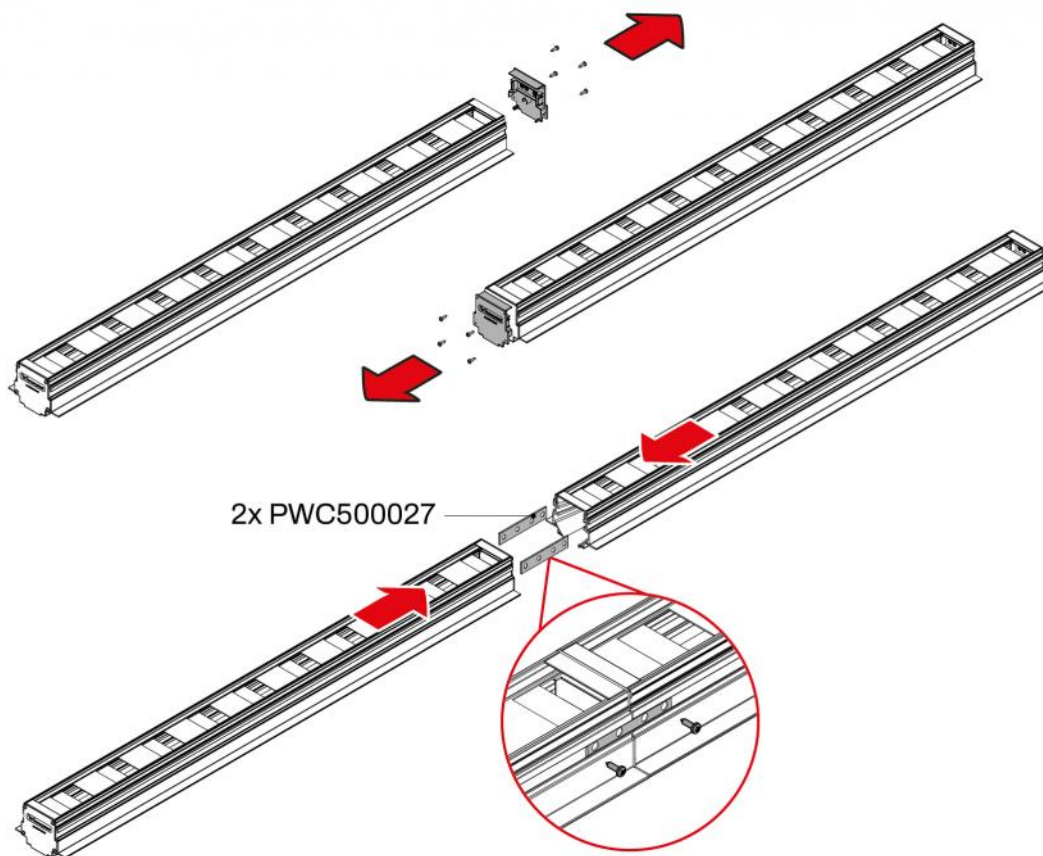
INDICATIONS DE DÉMONTAGE DU REGISTRE



EXEMPLE D'INSTALLATION SUR COLLIERES ET/OU PRÉDISPOSITIONS VMC



EXEMPLE DE FIXATION DU KIT DE CONTINUITÉ



ARTICLES

CODE	DESCRIPTION
PWD301535	PLÉNUM ET DÉFLECTEURS LATÉRAUX L600mm FENTE 20mm BLANC
PWD301536	PLÉNUM ET DÉFLECTEURS LATÉRAUX L600mm FENTE 20mm NOIR
PWD301543	PLÉNUM ET DÉFLECTEURS LATÉRAUX L600mm FENTE 30mm BLANC
PWD301544	PLÉNUM ET DÉFLECTEURS LATÉRAUX L600mm FENTE 30mm NOIR
PWD301551	PLÉNUM ET DÉFLECTEURS LATÉRAUX L800mm FENTE 20mm BLANC
PWD301552	PLÉNUM ET DÉFLECTEURS LATÉRAUX L800mm FENTE 20mm NOIR
PWD301559	PLÉNUM ET DÉFLECTEURS LATÉRAUX L800mm FENTE 30mm BLANC
PWD301560	PLÉNUM ET DÉFLECTEURS LATÉRAUX L800mm FENTE 30mm NOIR
PWD301567	PLÉNUM ET DÉFLECTEURS LATÉRAUX L1000mm FENTE 20mm BLANC
PWD301568	PLÉNUM ET DÉFLECTEURS LATÉRAUX L1000mm FENTE 20mm NOIR
PWD301575	PLÉNUM ET DÉFLECTEURS LATÉRAUX L1000mm FENTE 30mm BLANC
PWD301576	PLÉNUM ET DÉFLECTEURS LATÉRAUX L1000mm FENTE 30mm NOIR
PWD301583	PLÉNUM ET DÉFLECTEURS LATÉRAUX L1500mm FENTE 20mm BLANC
PWD301584	PLÉNUM ET DÉFLECTEURS LATÉRAUX L1500mm FENTE 20mm NOIR
PWD301591	PLÉNUM ET DÉFLECTEURS LATÉRAUX L1500mm FENTE 30mm BLANC
PWD301592	PLÉNUM ET DÉFLECTEURS LATÉRAUX L1500mm FENTE 30mm NOIR
PWD301599	PLÉNUM ET DÉFLECTEURS LATÉRAUX L2000mm FENTE 20mm BLANC
PWD301600	PLÉNUM ET DÉFLECTEURS LATÉRAUX L2000mm FENTE 20mm NOIR
PWD301607	PLÉNUM ET DÉFLECTEURS LATÉRAUX L2000mm FENTE 30mm BLANC
PWD301608	PLÉNUM ET DÉFLECTEURS LATÉRAUX L2000mm FENTE 30mm NOIR

Tous les droits relatifs à cette publication sont de propriété exclusive de Tecnosystemi SpA.
Tecnosystemi SpA se réserve le droit d'apporter toute les modifications nécessaires, sans préavis et pour des exigences techniques ou commerciales.