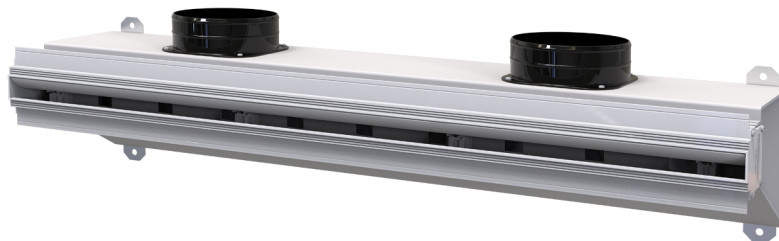


Diffuseur linéaire encastré en PVC anti-condensation avec registre, plénum isolé et déflecteur central

- cod. PWD301412 - cod. PWD301413 - cod. PWD301420
- cod. PWD301421 - cod. PWD301428 - cod. PWD301429
- cod. PWD301436 - cod. PWD301437 - cod. PWD301444
- cod. PWD301445 - cod. PWD301452 - cod. PWD301453
- cod. PWD301460 - cod. PWD301461 - cod. PWD301468
- cod. PWD301469 - cod. PWD301476 - cod. PWD301477
- cod. PWD301484 - cod. PWD301485 - cod. PWD301693
- cod. PWD301694 - cod. PWD301697 - cod. PWD301698
- cod. PWD301701 - cod. PWD301702 - cod. PWD301705
- cod. PWD301706 - cod. PWD301709 - cod. PWD301710



DESCRIPTIF

Diffuseur linéaire encastré en PVC anti-condensation avec registre, plénum isolé et déflecteur central.

Disponible avec fente de 20 ou 30 mm en blanc ou noir.

Le plénum, à la conception unique, est fabriqué en tôle galvanisée recouverte de polyéthylène à alvéoles fermées.

Ce diffuseur linéaire encastré allie fonctionnalité et design, s'intégrant parfaitement dans toutes les pièces et permettant une diffusion uniforme de l'air et une induction thermique élevée.

Le PVC avec lequel est fabriqué ce diffuseur novateur, contrairement à l'aluminium, ne produit pas de condensation en raison de ses propriétés physiques, ce qui empêche la formation de champignons, de moisissures et de bactéries à l'intérieur du diffuseur et garantit une excellente isolation des murs.

Les colliers d'entrée sont inclus dans l'emballage et doivent être montés sur place, en fonction des exigences d'installation.

Le plénum est équipé de prédispositions supplémentaires pour les canalisations additionnelles et les gaines VMC, à

percer selon les besoins.

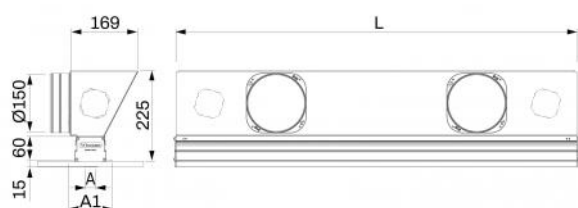
Le registre permet de réguler la quantité d'air souhaitée et peut être réglé à l'aide d'un tournevis.

Des logements sont prévus à l'intérieur des profilés pour permettre le montage du déflecteur central réglable en PVC.

En changeant la direction du déflecteur central, il est possible d'orienter le flux d'air en fonction de l'environnement de l'installation, en obtenant un effet Coandă si nécessaire.

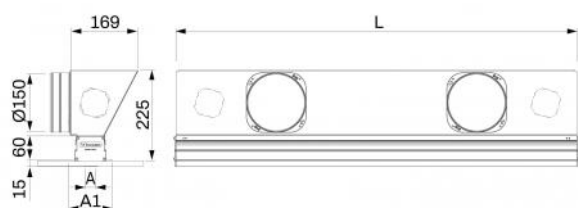
ACCESSOIRES

- Supports de fixation au faux plafond, inclus dans la fourniture.
- Kit de continuité, acheté séparément.



Dimensions des Diffuseurs avec Plénum Isolé

CODE	L [mm]	A [mm]	A1 [mm]	RACCORD Ø150
PWD301412	600	20	100	1
PWD301413	600	20	100	1
PWD301420	600	30	110	1
PWD301421	600	30	110	1
PWD301428	800	20	100	2
PWD301429	800	20	100	2
PWD301436	800	30	110	2
PWD301437	800	30	110	2
PWD301444	1000	20	100	2
PWD301445	1000	20	100	2
PWD301452	1000	30	110	2
PWD301453	1000	30	110	2
PWD301460	1500	20	100	3
PWD301461	1500	20	100	3
PWD301468	1500	30	110	3
PWD301469	1500	30	110	3
PWD301476	2000	20	100	4
PWD301477	2000	20	100	4
PWD301484	2000	30	110	4
PWD301485	2000	30	110	4



Dimensions des Diffuseurs sans Plénum

CODE	L [mm]	A [mm]	A1 [mm]	RACCORD Ø150
PWD301693	600	20	100	1
PWD301694	600	20	100	1
PWD301697	800	20	100	2
PWD301698	800	20	100	2
PWD301701	1000	20	100	2
PWD301702	1000	20	100	2
PWD301705	1500	20	100	3
PWD301706	1500	20	100	3
PWD301709	2000	20	100	4
PWD301710	2000	20	100	4

INFORMATION

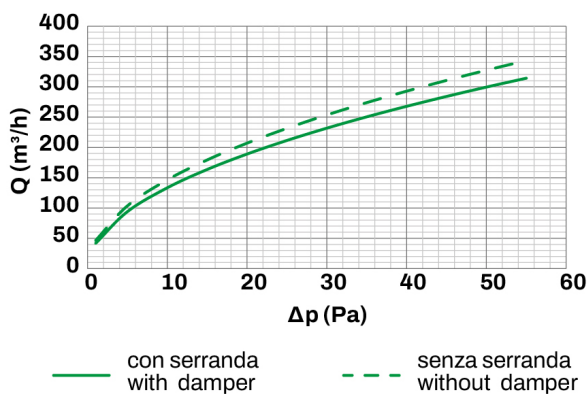
Les dimensions sont exprimées en millimètres (mm), sauf indication contraire.

L'épaisseur de la plaque de plâtre calculée pour ces configurations est de 12,5 mm (non comprise dans la livraison).

DONNÉES TECHNIQUES

DIFFUSEUR	CARACTÉRISTIQUES TECHNIQUES
Matériau :	PVC anti-condensation
Couleur :	Blanc / Noir
Degré d'extinction :	V0
Température de fonctionnement	-30°C ... +60°C

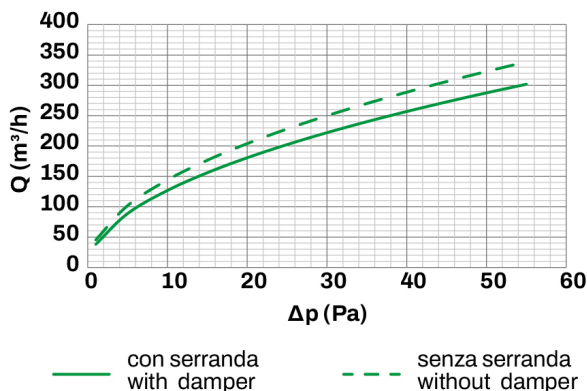
COURBES DE DÉBIT ET PERTES DE CHARGE DIFFUSEUR AVEC FENTE DE 20 mm AVEC OU SANS REGISTRE, DÉFLECTEUR VERTICAL



REMARQUE :

Si des registres sont déjà présents le long du système de ventilation et s'il est nécessaire d'enlever ceux présents sur le diffuseur pour améliorer les performances, se référer au paragraphe « INDICATIONS DE DÉMONTAGE DU REGISTRE » indiquées ci-dessous et prendre en compte les performances indiquées par la ligne en pointillés sur le graphique.

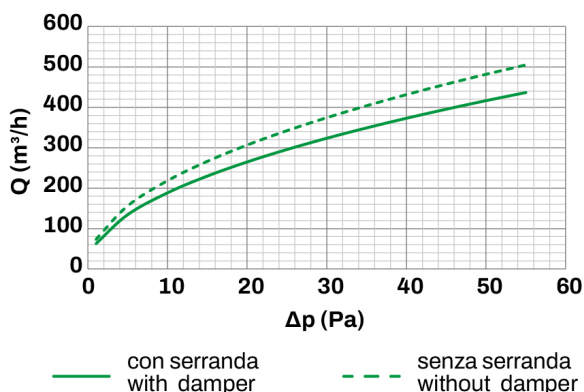
COURBES DE DÉBIT ET PERTES DE CHARGE DIFFUSEUR AVEC FENTE DE 20 mm AVEC OU SANS REGISTRE, DÉFLECTEUR ORIENTÉ À DROITE OU À GAUCHE



REMARQUE :

Si des registres sont déjà présents le long du système de ventilation et s'il est nécessaire d'enlever ceux présents sur le diffuseur pour améliorer les performances, se référer au paragraphe « INDICATIONS DE DÉMONTAGE DU REGISTRE » indiquées ci-dessous et prendre en compte les performances indiquées par la ligne en pointillés sur le graphique.

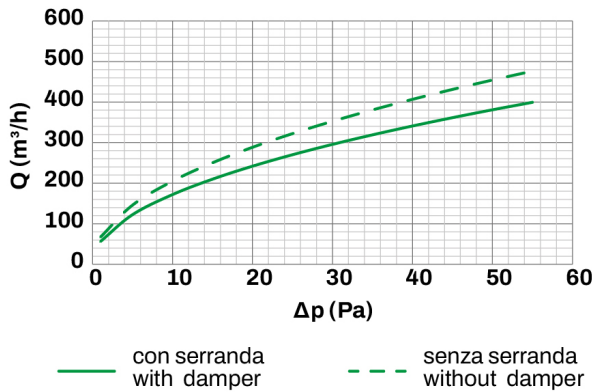
COURBES DE DÉBIT ET PERTES DE CHARGE DIFFUSEUR AVEC FENTE DE 30 mm AVEC OU SANS REGISTRE, DÉFLECTEUR VERTICAL



REMARQUE :

Si des registres sont déjà présents le long du système de ventilation et s'il est nécessaire d'enlever ceux présents sur le diffuseur pour améliorer les performances, se référer au paragraphe « INDICATIONS DE DÉMONTAGE DU REGISTRE » indiquées ci-dessous et prendre en compte les performances indiquées par la ligne en pointillés sur le graphique.

COURBES DE DÉBIT ET PERTES DE CHARGE DIFFUSEUR AVEC FENTE DE 30 mm AVEC OU SANS REGISTRE, DÉFLECTEUR ORIENTÉ À DROITE OU À GAUCHE



REMARQUE :

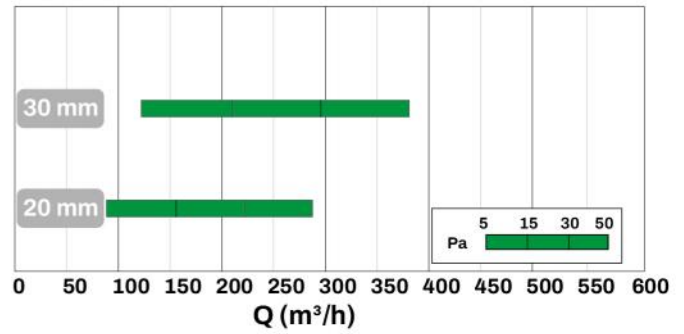
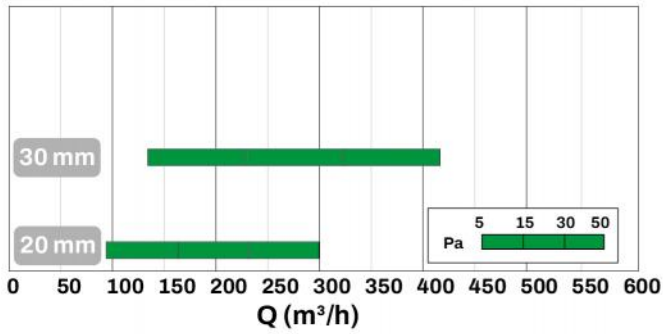
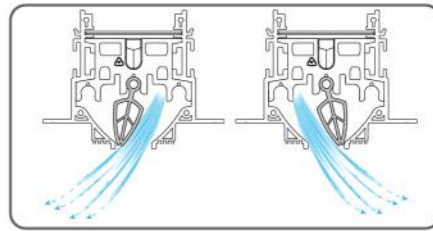
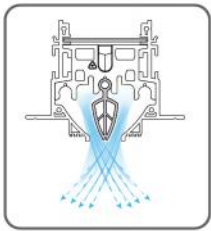
Si des registres sont déjà présents le long du système de ventilation et s'il est nécessaire d'enlever ceux présents sur le diffuseur pour améliorer les performances, se référer au paragraphe « INDICATIONS DE DÉMONTAGE DU REGISTRE » indiquées ci-dessous et prendre en compte les performances indiquées par la ligne en pointillés sur le graphique.

MODÈLE	Ak [m²]	Qv mini [m³/h]	Qv maxi [m³/h]	Lwa mini [dB(A)]	Lwa maxi [dB(A)]	DP mini [Pa]	DP maxi [Pa]
FENTE 20	0.02	135	300	34	48	10	50
FENTE 30	0.03	190	415	36	50	10	50

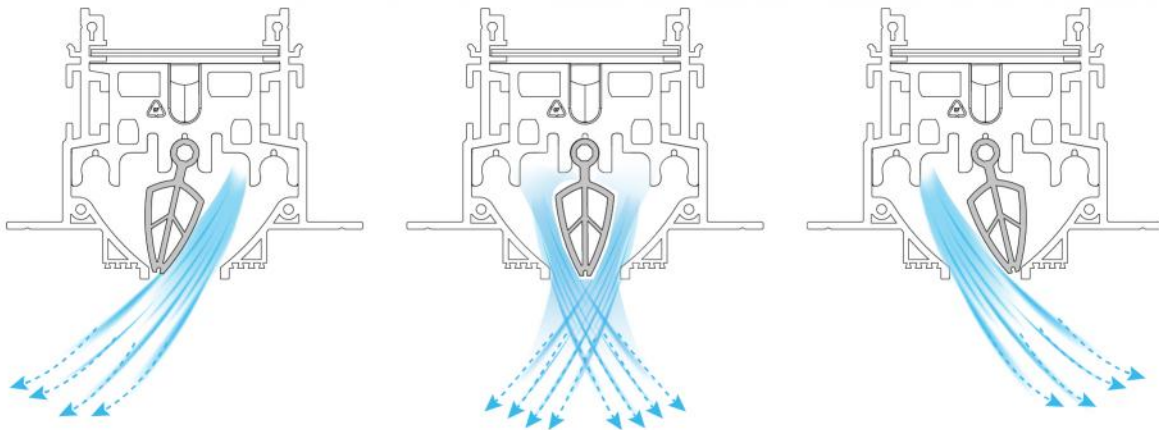
INFORMATION

Les données du tableau se rapportent à des diffuseurs linéaires encastrés de 1000 mm de long, avec un registre complètement ouvert et un déflecteur vertical.

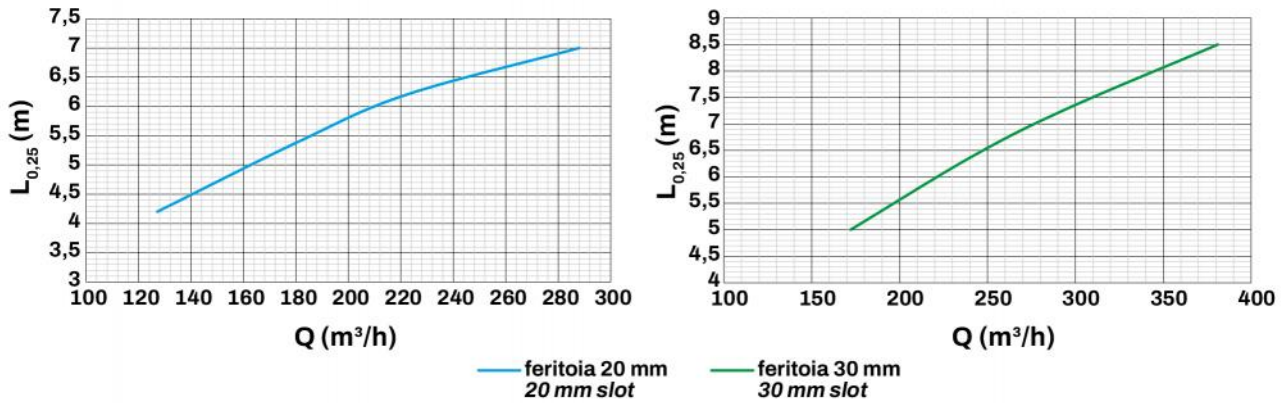
SCHÉMA DE RACCOURCI



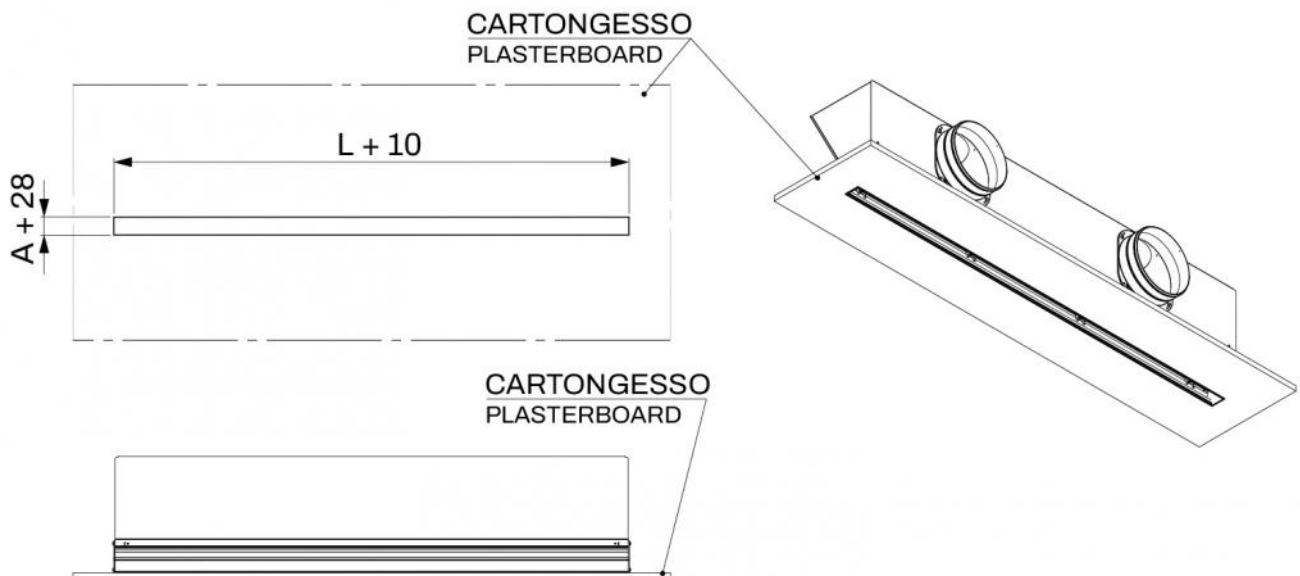
EXEMPLE DE PROJECTION



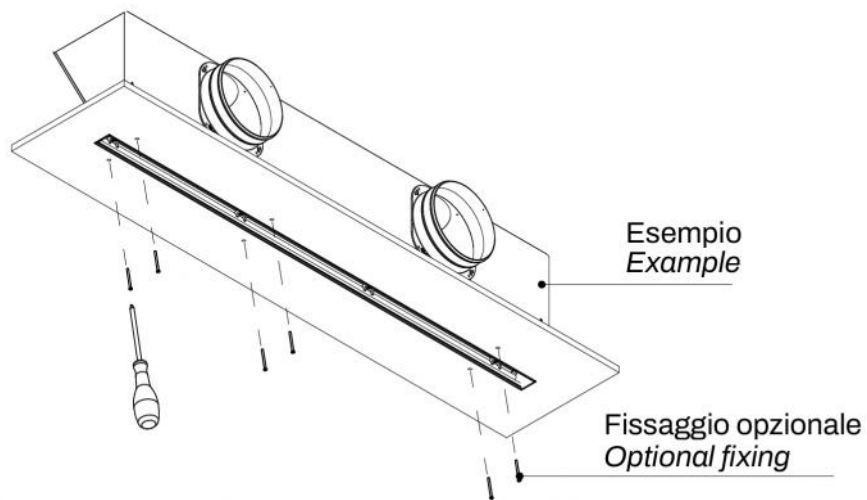
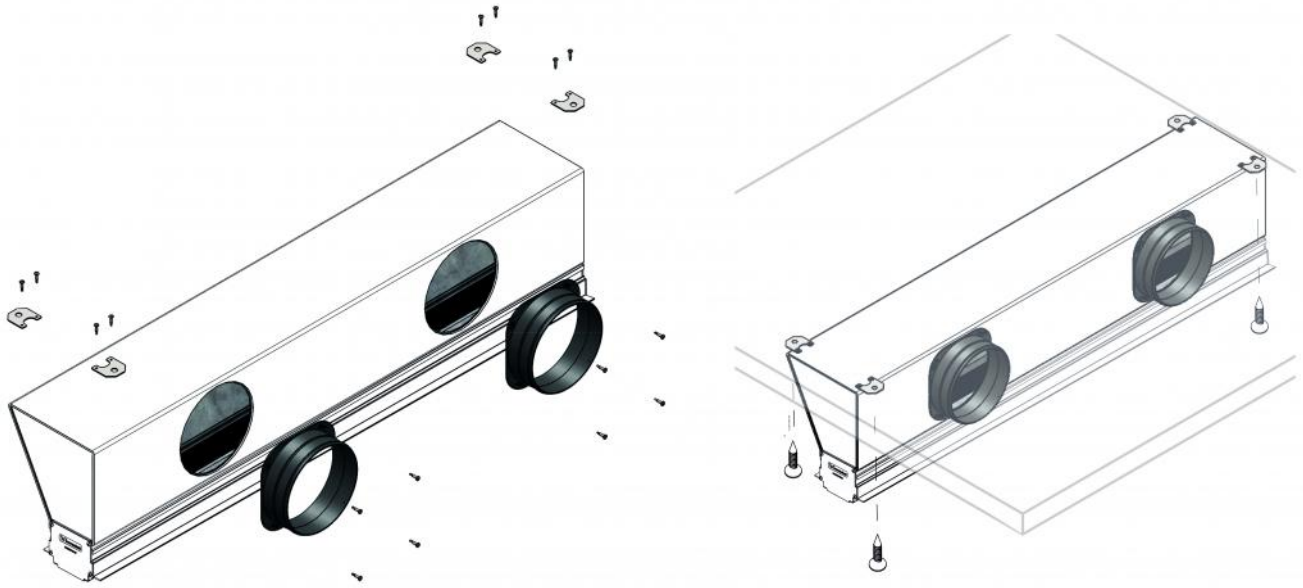
GRAPHIQUE DES JETS HORIZONTAUX AVEC DÉFLECTEUR ORIENTÉ COMPLÈTEMENT À DROITE OU À GAUCHE



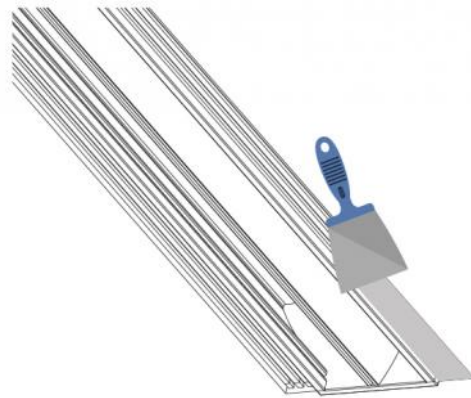
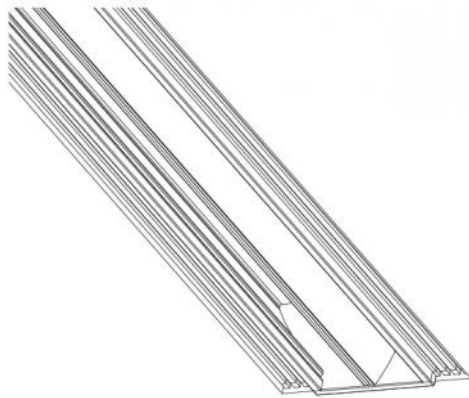
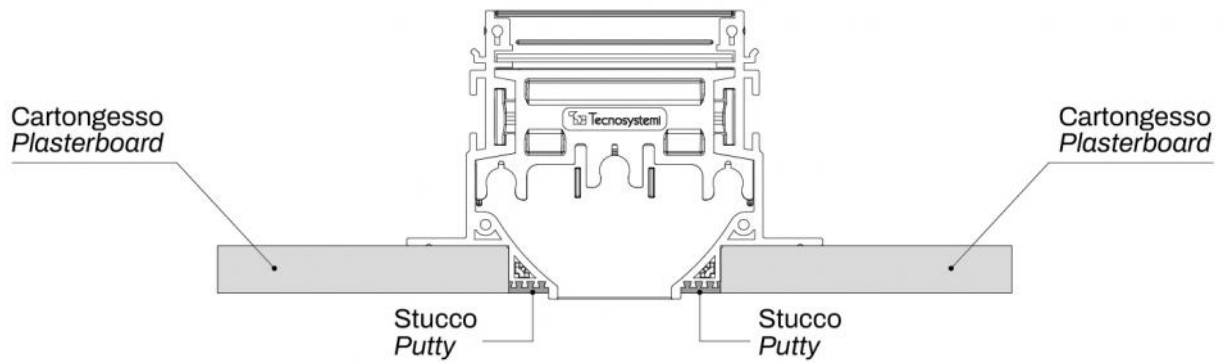
PRÉDISPOSITIONS MURALES



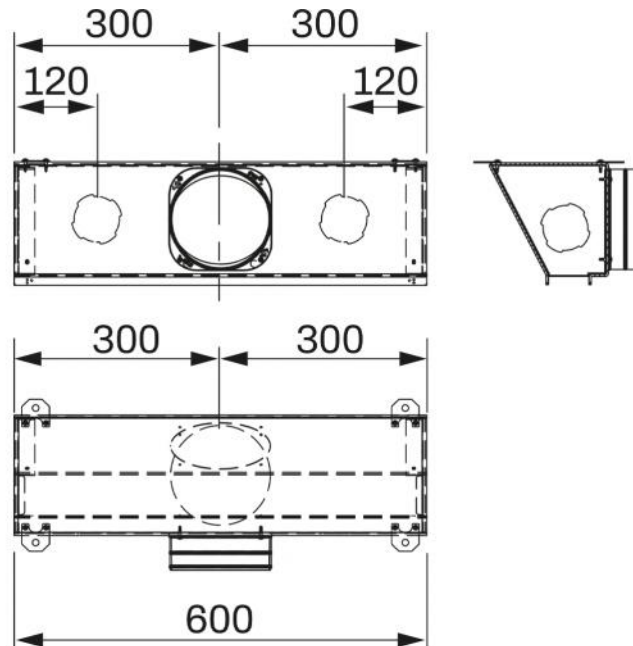
EXEMPLE D'INSTALLATION:



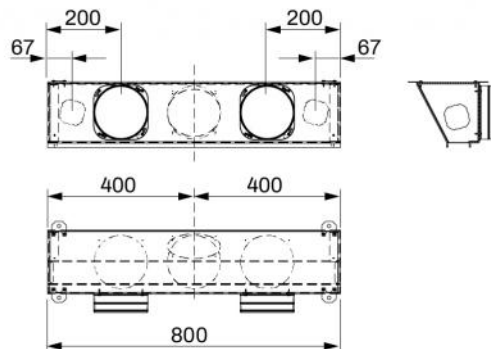
MASTICAGE



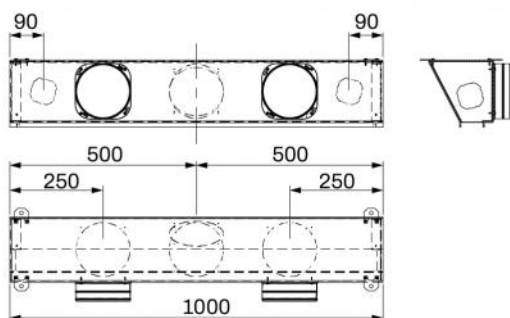
DIMENSIONNEMENTS PRÉDISPOSITIONS L. 600



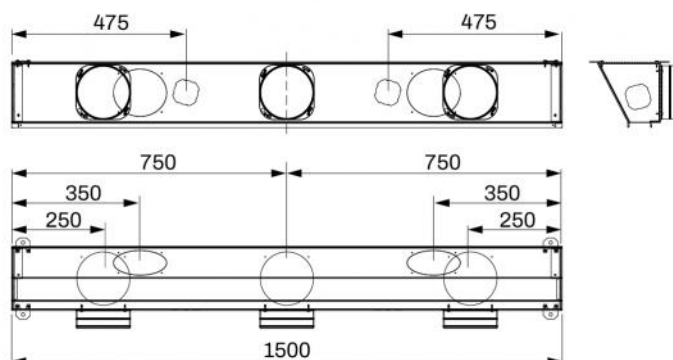
DIMENSIONNEMENTS PRÉDISPOSITIONS L. 800



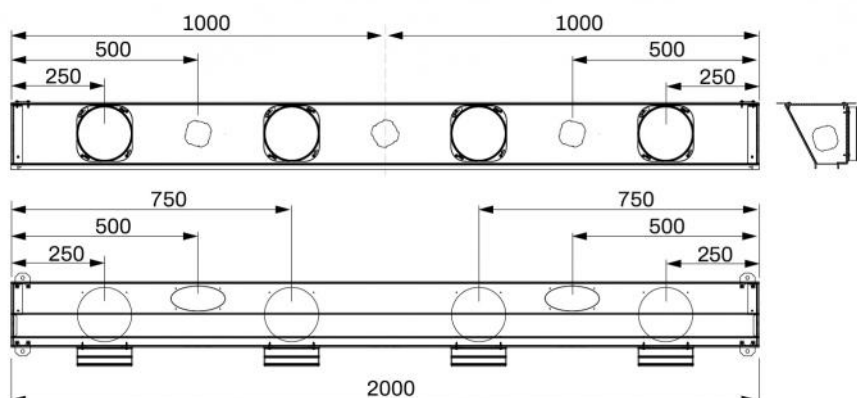
DIMENSIONNEMENTS PRÉDISPOSITIONS L. 1 000



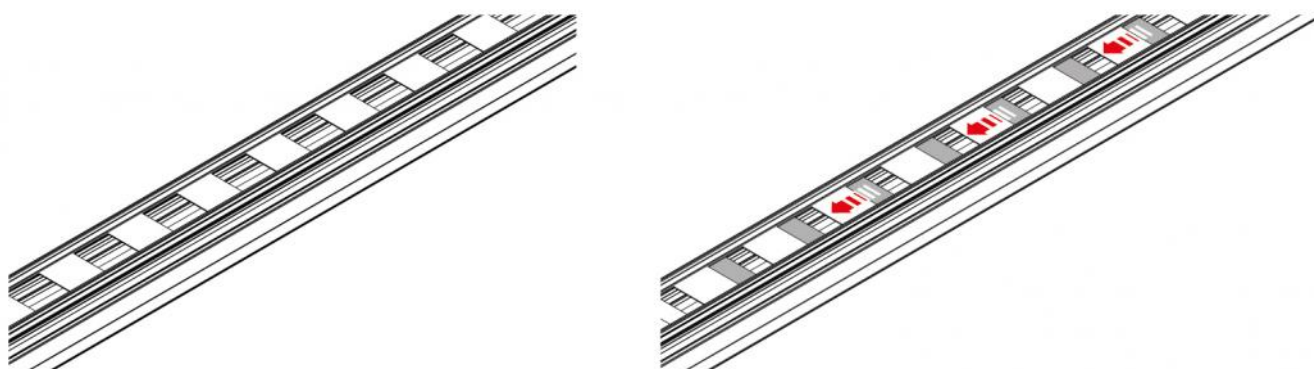
DIMENSIONNEMENTS PRÉDISPOSITIONS L. 1 500



DIMENSIONNEMENTS PRÉDISPOSITIONS L. 2 000

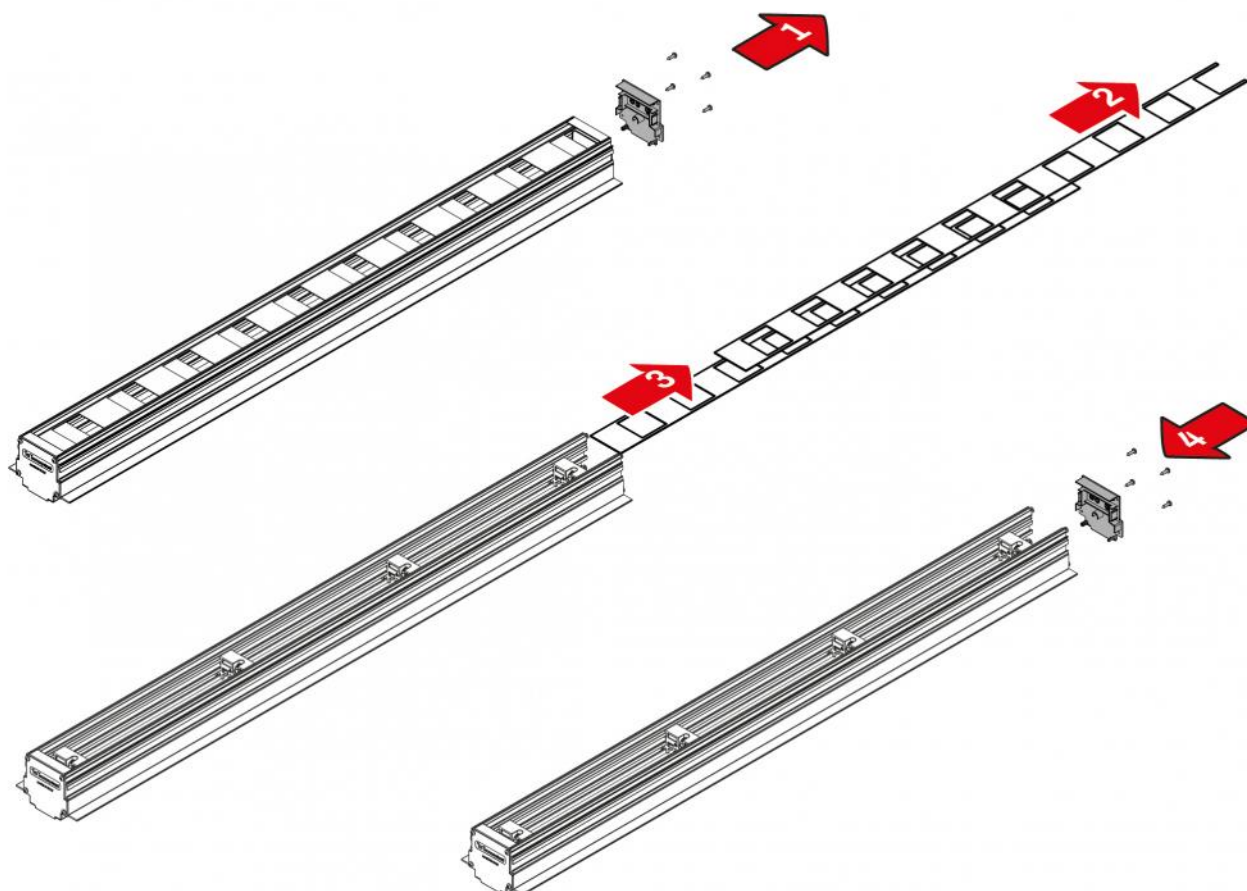


RÉGLAGE REGISTRE

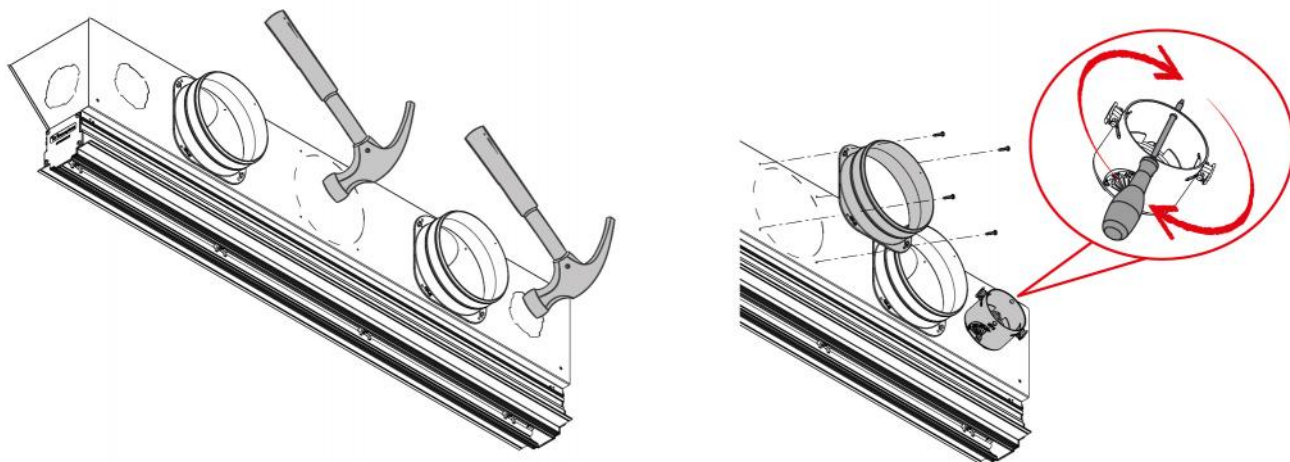


Régler le registre avec un tournevis sous le diffuseur monté.

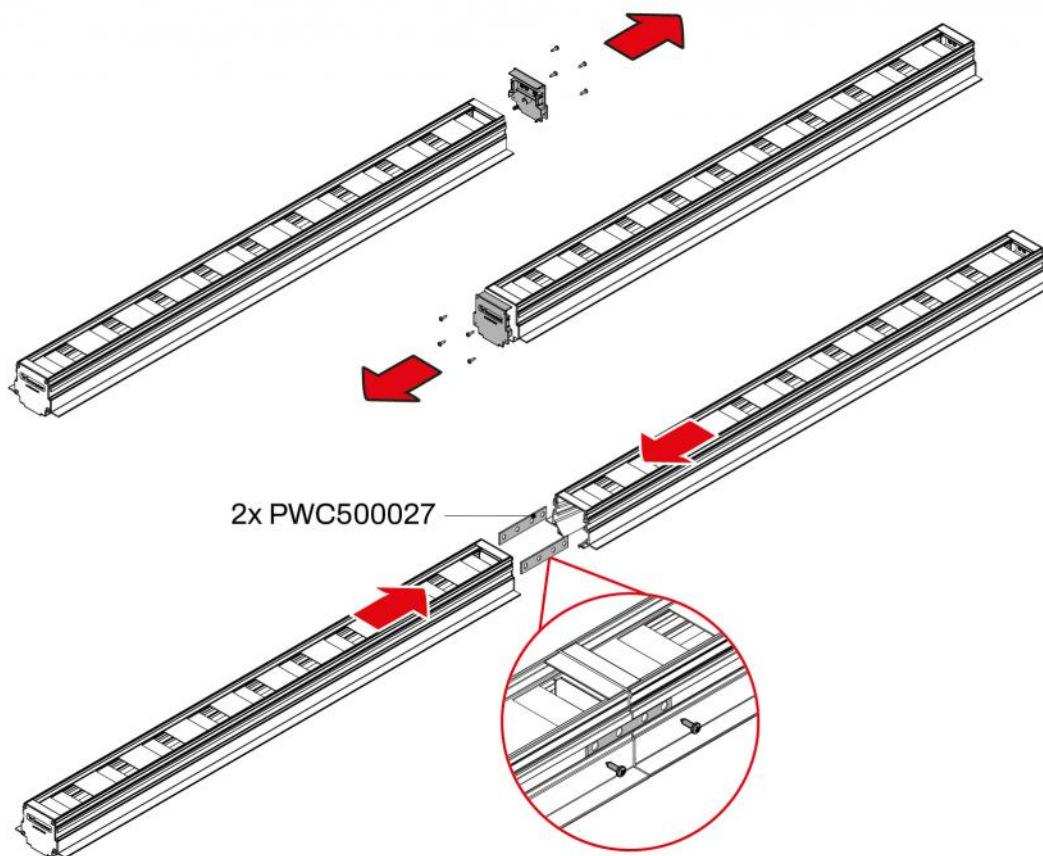
INDICATIONS DE DÉMONTAGE DU REGISTRE



EXEMPLE D'INSTALLATION SUR COLLIERES ET/OU PRÉDISPOSITIONS VMC



EXEMPLE DE FIXATION DU KIT DE CONTINUITÉ



ARTICLES

CODE	DESCRIPTION
PWD301412	PLÉNUM ET DÉFLECTEUR CENTRAL L600mm FENTE 20mm BLANC
PWD301413	PLÉNUM ET DÉFLECTEUR CENTRAL L600mm FENTE 20mm NOIR
PWD301420	PLÉNUM ET DÉFLECTEUR CENTRAL L600mm FENTE 30mm BLANC
PWD301421	PLÉNUM ET DÉFLECTEUR CENTRAL L600mm FENTE 30mm NOIR
PWD301428	PLÉNUM ET DÉFLECTEUR CENTRAL L800mm FENTE 20mm BLANC
PWD301429	PLÉNUM ET DÉFLECTEUR CENTRAL L800mm FENTE 20mm NOIR
PWD301436	PLÉNUM ET DÉFLECTEUR CENTRAL L800mm FENTE 30mm BLANC
PWD301437	PLÉNUM ET DÉFLECTEUR CENTRAL L800mm FENTE 30mm NOIR
PWD301444	PLÉNUM ET DÉFLECTEUR CENTRAL L1000mm FENTE 20mm BLANC
PWD301445	PLÉNUM ET DÉFLECTEUR CENTRAL L1000mm FENTE 20mm NOIR
PWD301452	PLÉNUM ET DÉFLECTEUR CENTRAL FENTE L1000mm 30mm BLANC
PWD301453	PLÉNUM ET DÉFLECTEUR CENTRAL FENTE L1000mm 30mm NOIR
PWD301460	PLÉNUM ET DÉFLECTEUR CENTRAL FENTE L1500mm 20mm BLANC
PWD301461	PLÉNUM ET DÉFLECTEUR CENTRAL FENTE L1500mm 20mm NOIR
PWD301468	PLÉNUM ET DÉFLECTEUR CENTRAL FENTE L1500mm 30mm BLANC
PWD301469	PLÉNUM ET DÉFLECTEUR CENTRAL FENTE L1500mm 30mm NOIR
PWD301476	PLÉNUM ET DÉFLECTEUR CENTRAL FENTE L2000mm 20mm BLANC
PWD301477	PLÉNUM ET DÉFLECTEUR CENTRAL FENTE L2000mm 20mm NOIR
PWD301484	PLÉNUM ET DÉFLECTEUR CENTRAL FENTE L2000mm 30mm BLANC
PWD301485	PLÉNUM ET DÉFLECTEUR CENTRAL DÉFLECTEUR L2000mm FENTE 30mm NOIR
PWD301693	
PWD301694	
PWD301697	
PWD301698	
PWD301701	
PWD301702	
PWD301705	
PWD301706	
PWD301709	
PWD301710	

Tous les droits relatifs à cette publication sont de propriété exclusive de Tecnosystemi SpA.
 Tecnosystemi SpA se réserve le droit d'apporter toute les modifications nécessaires, sans préavis et pour des exigences techniques ou commerciales.