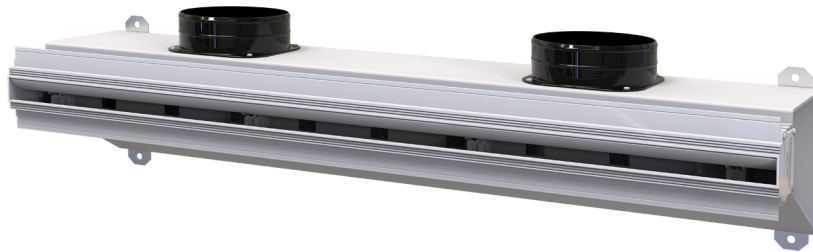


Diffuseur linéaire encastré en PVC anti-condensation avec registre, plénum isolé et déflecteurs latéraux

- cod. PWD301410 - cod. PWD301411 - cod. PWD301418
- cod. PWD301419 - cod. PWD301426 - cod. PWD301427
- cod. PWD301434 - cod. PWD301435 - cod. PWD301442
- cod. PWD301443 - cod. PWD301450 - cod. PWD301451
- cod. PWD301458 - cod. PWD301459 - cod. PWD301466
- cod. PWD301467 - cod. PWD301474 - cod. PWD301475
- cod. PWD301482 - cod. PWD301483



DESCRIPTIF

Diffuseur linéaire encastré en PVC anti-condensation avec registre, plénum isolé et déflecteurs latéraux. Disponible avec fente de 20 ou 30 mm en blanc ou noir.

Le plénum, à la conception unique, est fabriqué en tôle galvanisée recouverte de polyéthylène à alvéoles fermées.

Ce diffuseur linéaire encastré allie fonctionnalité et design, s'intégrant parfaitement dans toutes les pièces et permettant une diffusion uniforme de l'air et une induction thermique élevée.

Le PVC avec lequel est fabriqué ce diffuseur novateur, contrairement à l'aluminium, ne produit pas de condensation en raison de ses propriétés physiques, ce qui empêche la formation de champignons, de moisissures et de bactéries à l'intérieur du diffuseur et garantit une excellente isolation des murs.

Les colliers d'entrée sont inclus dans l'emballage et doivent être montés sur place, en fonction des exigences d'installation.

Le plénum est équipé de prédispositions supplémentaires pour les canalisations additionnelles et les gaines VMC, à percer selon les besoins.

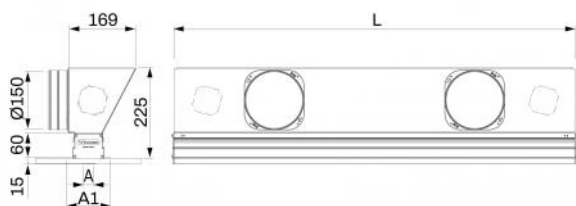
Le registre permet de réguler la quantité d'air souhaitée et peut être réglé à l'aide d'un tournevis.

Des logements sont prévus à l'intérieur des profilés pour permettre le montage des déflecteurs réglables en PVC.

En changeant la direction des déflecteurs, il est possible de diriger le flux d'air en fonction de l'environnement de l'installation, en obtenant un effet Coandă si nécessaire.

ACCESSOIRES

- Supports de fixation au faux plafond, inclus dans la fourniture.
- Kit de continuité, acheté séparément.



DIMENSIONS

CODE	L [mm]	A [mm]	A1 [mm]	RACCORD Ø150
PWD301410	600	20	100	1
PWD301411	600	20	100	1
PWD301418	600	30	110	1
PWD301419	600	30	110	1
PWD301426	800	20	100	2
PWD301427	800	20	100	2
PWD301434	800	30	110	2
PWD301435	800	30	110	2
PWD301442	1000	20	100	2
PWD301443	1000	20	100	2
PWD301450	1000	30	110	2
PWD301451	1000	30	110	2
PWD301458	1500	20	100	3
PWD301459	1500	20	100	3
PWD301466	1500	30	110	3
PWD301467	1500	30	110	3
PWD301474	2000	20	100	4
PWD301475	2000	20	100	4
PWD301482	2000	30	110	4
PWD301483	2000	30	110	4

INFORMATION

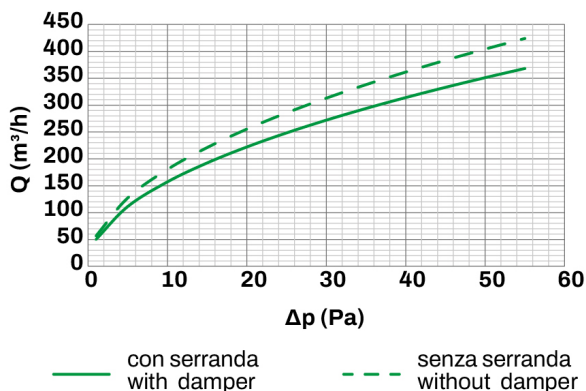
Les dimensions sont exprimées en millimètres (mm), sauf indication contraire.

L'épaisseur de la plaque de plâtre calculée pour ces configurations est de 12,5 mm (non comprise dans la livraison).

DONNÉES TECHNIQUES

DIFFUSEUR	CARACTÉRISTIQUES TECHNIQUES
Matériau :	PVC anti-condensation
Couleur :	Blanc / Noir
Degré d'extinction :	V0
Température de fonctionnement	-30°C ... +60°C

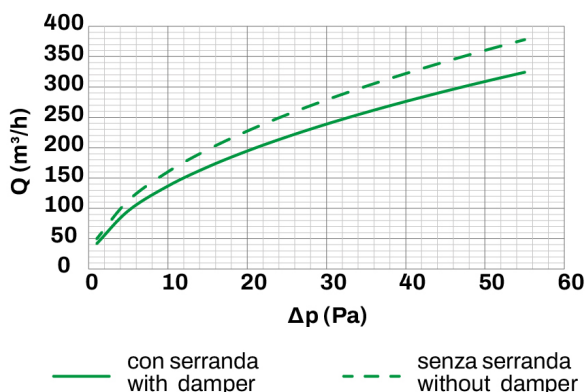
COURBES DE DÉBIT ET PERTES DE CHARGE DIFFUSEUR AVEC FENTE DE 20 mm AVEC OU SANS REGISTRE, DÉFLECTEURS VERTICAUX



REMARQUE :

Si des registres sont déjà présents le long du système de ventilation et s'il est nécessaire d'enlever ceux présents sur le diffuseur pour améliorer les performances, se référer au paragraphe « INDICATIONS DE DÉMONTAGE DU REGISTRE » indiquées ci-dessous et prendre en compte les performances indiquées par la ligne en pointillés sur le graphique.

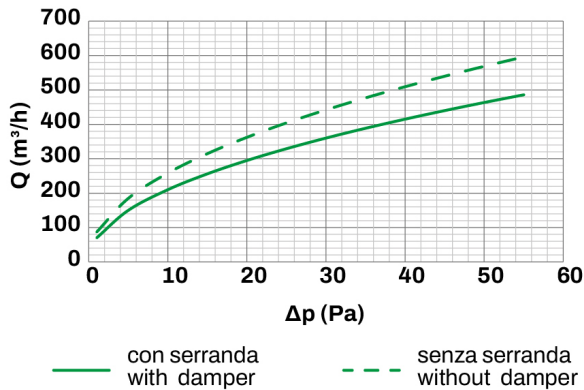
COURBES DE DÉBIT ET PERTES DE CHARGE DIFFUSEUR AVEC FENTE DE 20 mm AVEC OU SANS REGISTRE, DÉFLECTEURS ORIENTÉS À DROITE OU À GAUCHE



REMARQUE :

Si des registres sont déjà présents le long du système de ventilation et s'il est nécessaire d'enlever ceux présents sur le diffuseur pour améliorer les performances, se référer au paragraphe « INDICATIONS DE DÉMONTAGE DU REGISTRE » indiquées ci-dessous et prendre en compte les performances indiquées par la ligne en pointillés sur le graphique.

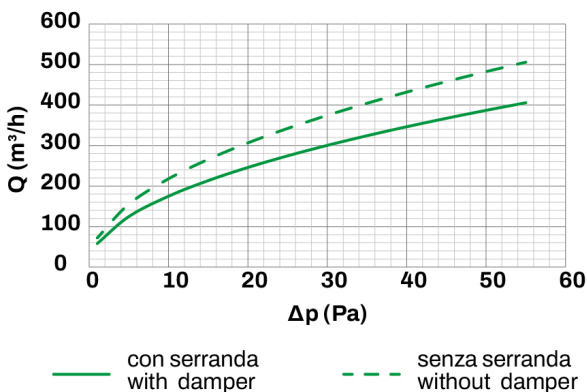
COURBES DE DÉBIT ET PERTES DE CHARGE DIFFUSEUR AVEC FENTE DE 30 mm AVEC OU SANS REGISTRE, DÉFLECTEURS VERTICAUX



REMARQUE :

Si des registres sont déjà présents le long du système de ventilation et s'il est nécessaire d'enlever ceux présents sur le diffuseur pour améliorer les performances, se référer au paragraphe « INDICATIONS DE DÉMONTAGE DU REGISTRE » indiquées ci-dessous et prendre en compte les performances indiquées par la ligne en pointillés sur le graphique.

COURBES DE DÉBIT ET PERTES DE CHARGE DIFFUSEUR AVEC FENTE DE 30 mm AVEC OU SANS REGISTRE, DÉFLECTEURS ORIENTÉS À DROITE OU À GAUCHE



REMARQUE :

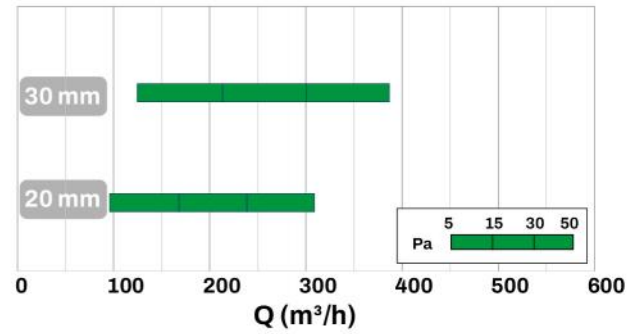
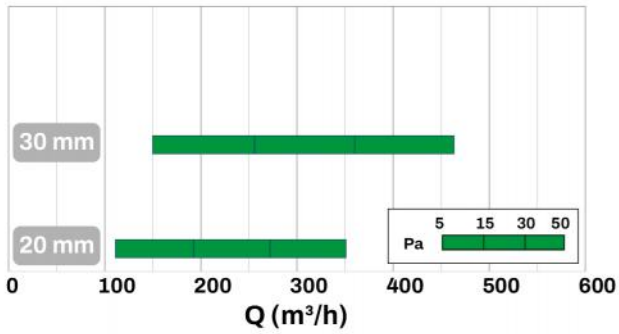
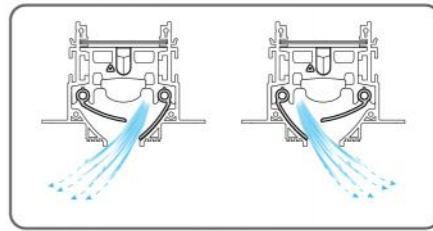
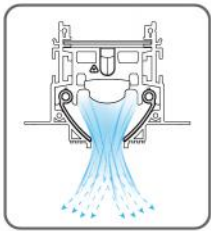
Si des registres sont déjà présents le long du système de ventilation et s'il est nécessaire d'enlever ceux présents sur le diffuseur pour améliorer les performances, se référer au paragraphe « INDICATIONS DE DÉMONTAGE DU REGISTRE » indiquées ci-dessous et prendre en compte les performances indiquées par la ligne en pointillés sur le graphique.

MODÈLE	Ak [m²]	Qv mini [m³/h]	Qv maxi [m³/h]	Lwa mini [dB(A)]	Lwa maxi [dB(A)]	DP mini [Pa]	DP maxi [Pa]
FENTE 20	0.02	155	350	32	46	10	50
FENTE 30	0.03	210	465	33	47	10	50

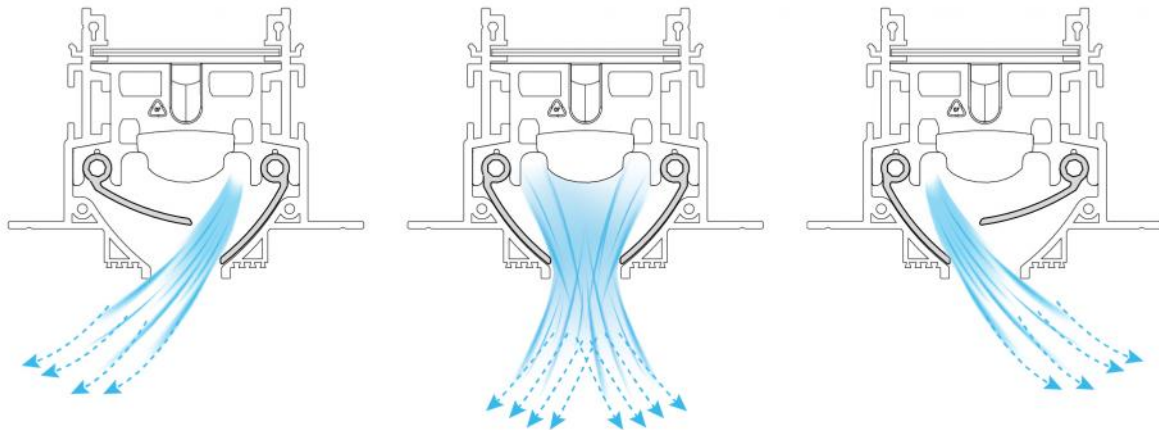
INFORMATION

Les données du tableau se rapportent à des diffuseurs linéaires encastrés de 1000 mm de long, avec un registre complètement ouvert et des déflecteurs verticaux.

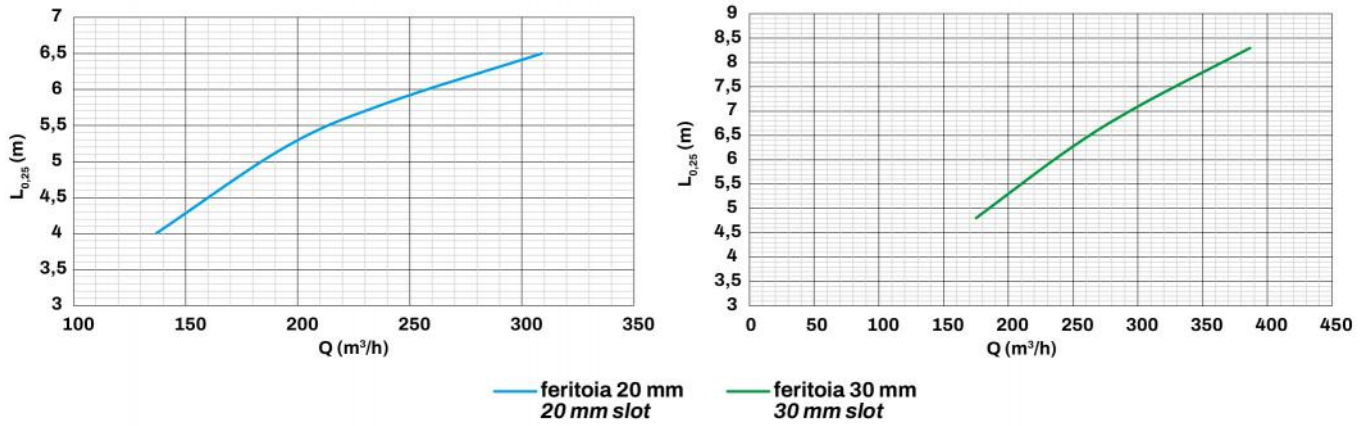
SCHÉMA DE RACCOURCI



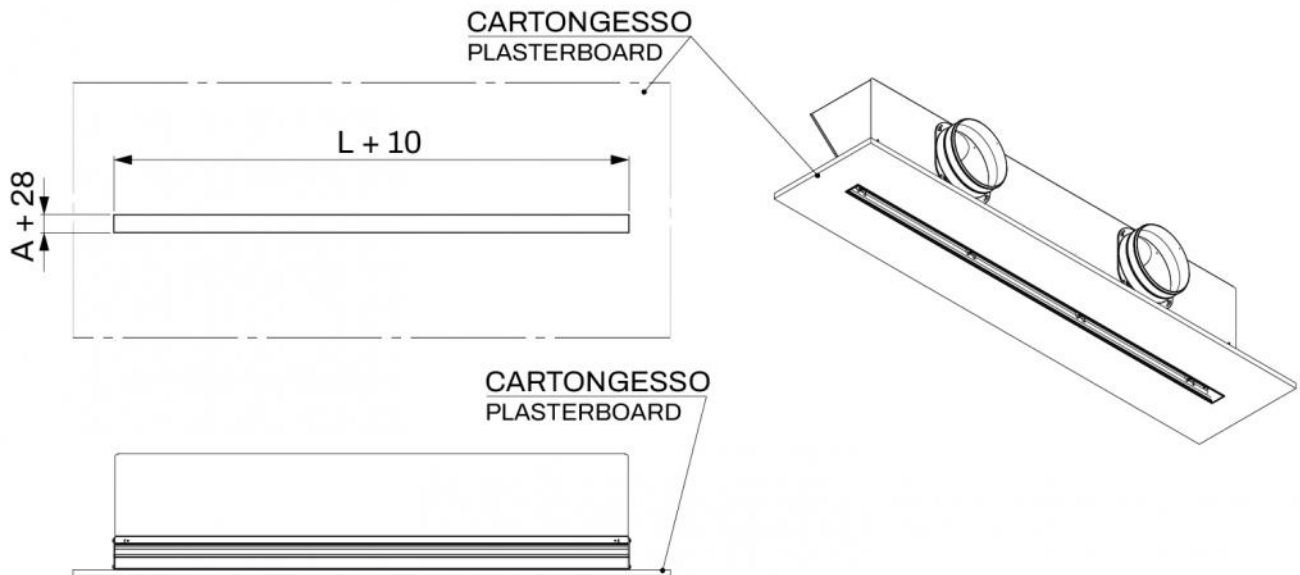
EXEMPLE DE PROJECTION



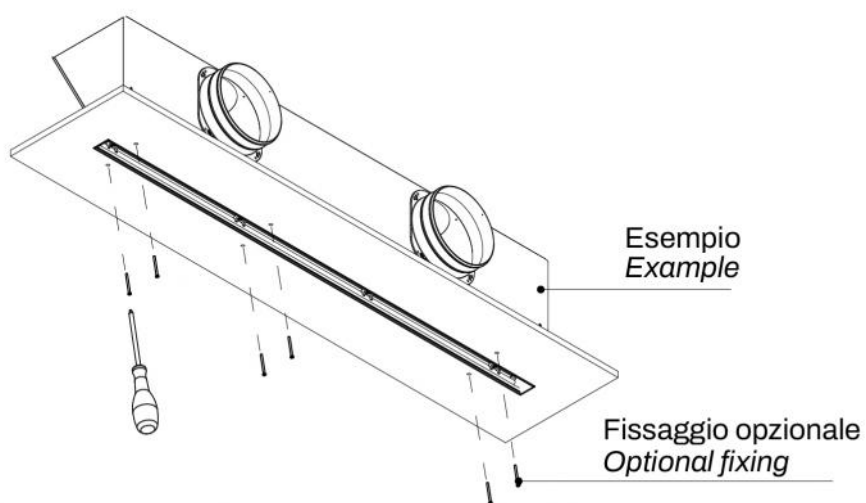
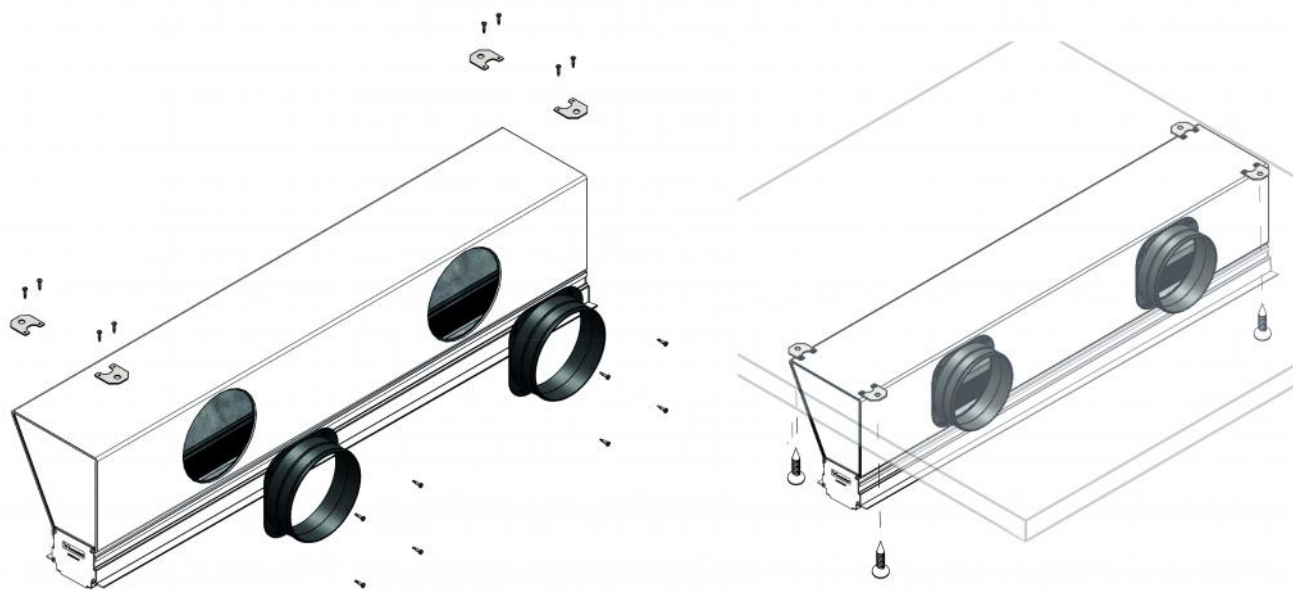
GRAPHIQUE DES JETS HORIZONTAUX AVEC DÉFLECTEUR ORIENTÉ À DROITE OU À GAUCHE



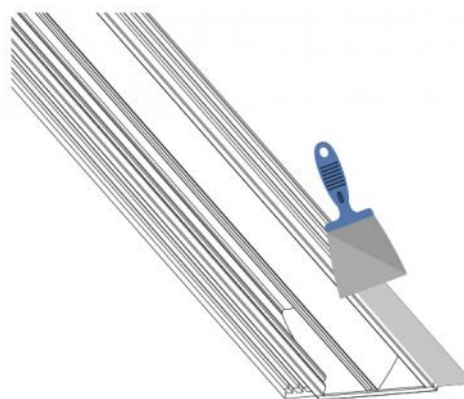
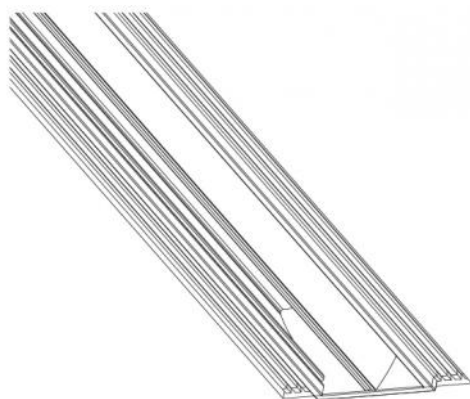
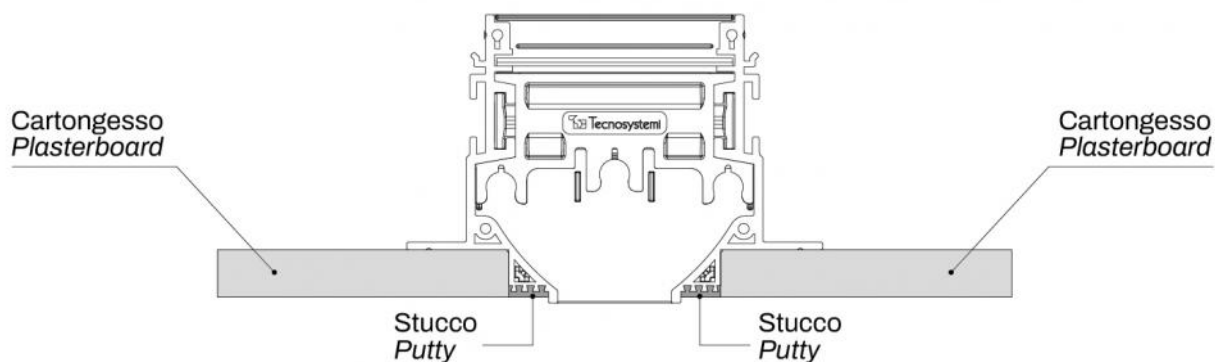
PRÉDISPOSITIONS MURALES



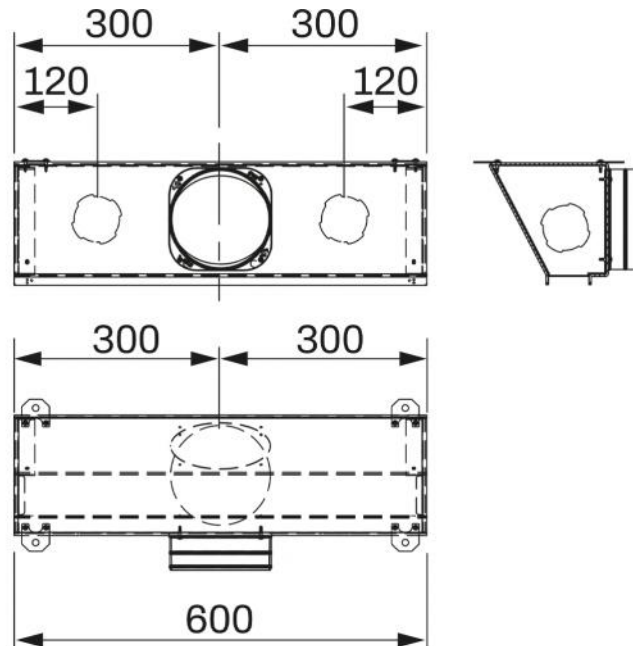
EXEMPLE D'INSTALLATION:



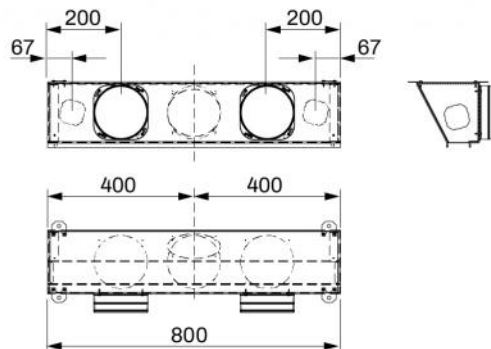
MASTICAGE



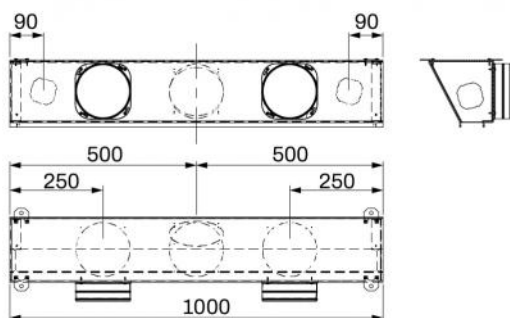
DIMENSIONNEMENTS PRÉDISPOSITIONS L. 600



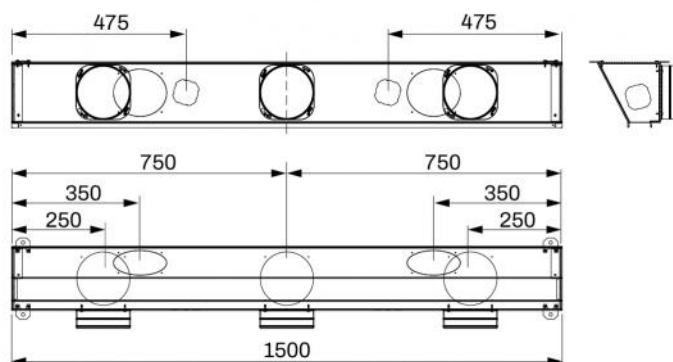
DIMENSIONNEMENTS PRÉDISPOSITIONS L. 800



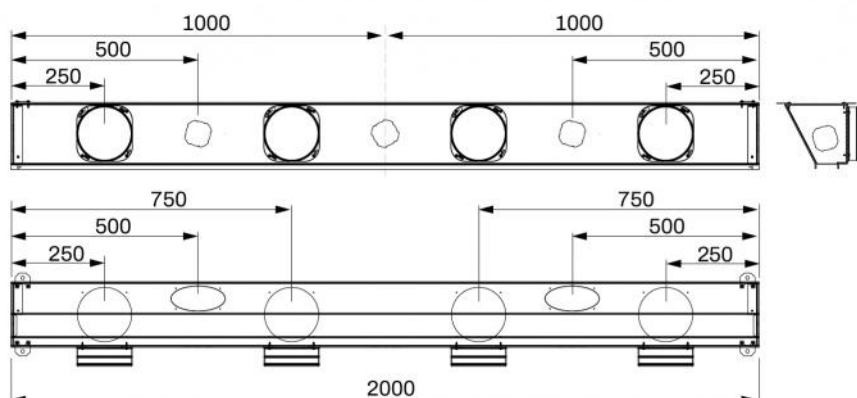
DIMENSIONNEMENTS PRÉDISPOSITIONS L. 1 000



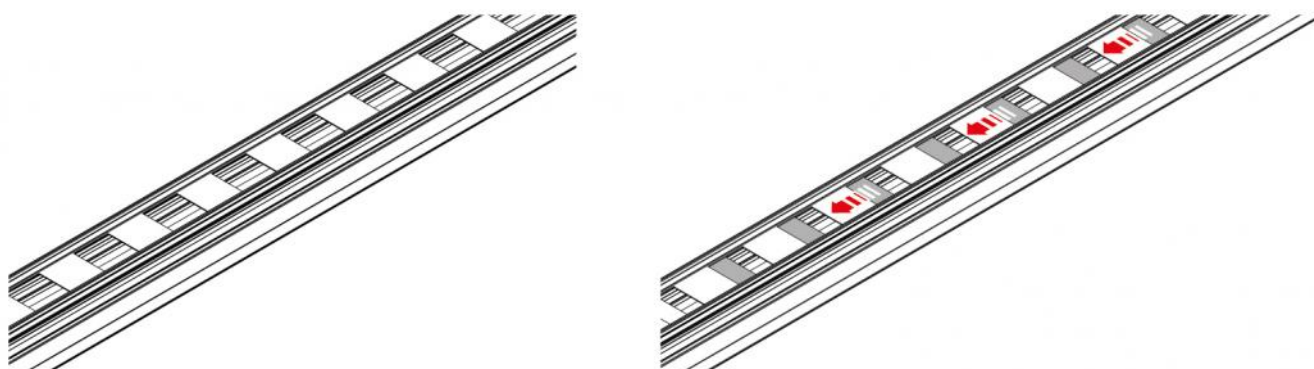
DIMENSIONNEMENTS PRÉDISPOSITIONS L. 1 500



DIMENSIONNEMENTS PRÉDISPOSITIONS L. 2 000

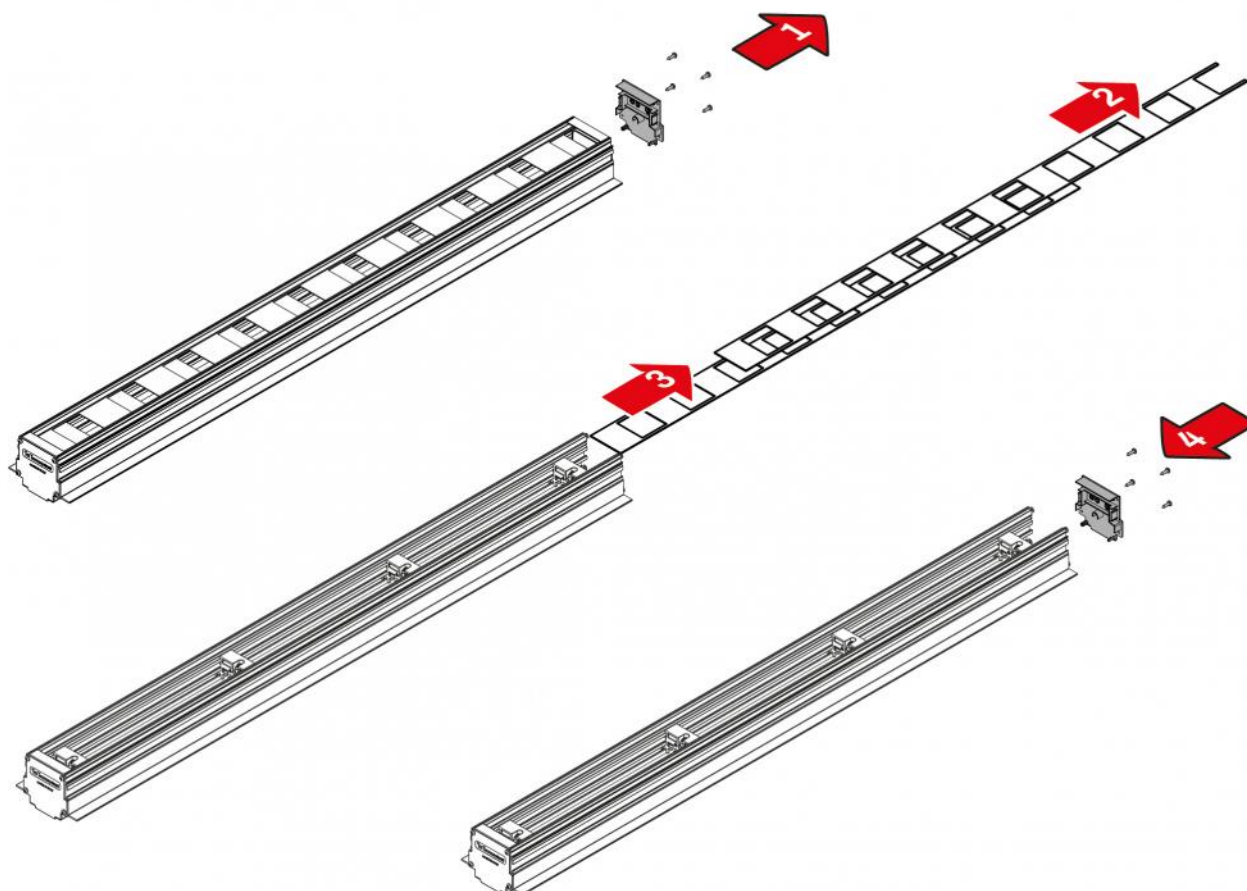


RÉGLAGE REGISTRE

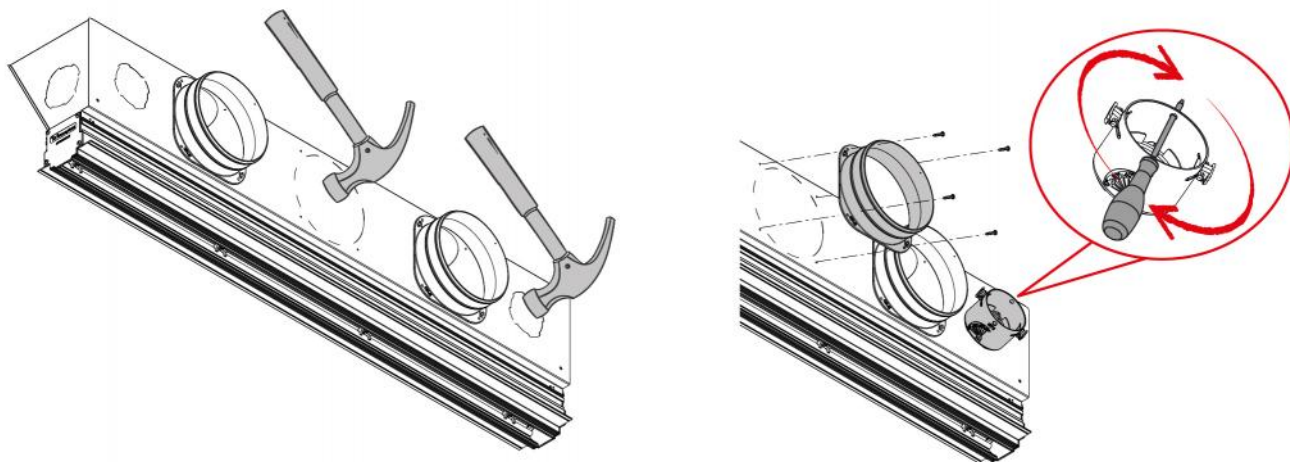


Régler le registre avec un tournevis sous le diffuseur monté.

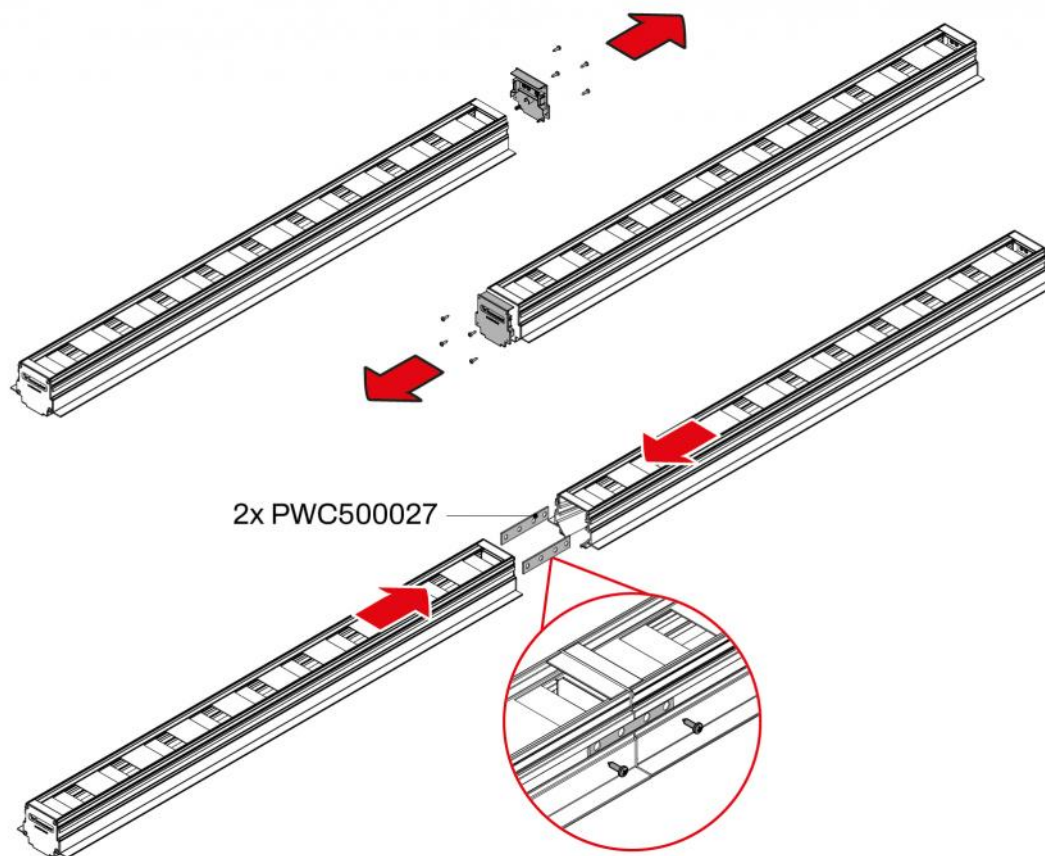
INDICATIONS DE DÉMONTAGE DU REGISTRE



EXEMPLE D'INSTALLATION SUR COLLIERIS ET/OU PRÉDISPOSITIONS VMC



EXEMPLE DE FIXATION DU KIT DE CONTINUITÉ



ARTICLES

CODE	DESCRIPTION
PWD301410	PLÉNUM ET DÉFLECTEURS LATÉRAUX L600mm FENTE 20mm BLANC
PWD301411	PLÉNUM ET DÉFLECTEURS LATÉRAUX L600mm FENTE 20mm NOIR
PWD301418	PLÉNUM ET DÉFLECTEURS LATÉRAUX L600mm FENTE 30mm BLANC
PWD301419	PLÉNUM ET DÉFLECTEURS LATÉRAUX L600mm FENTE 30mm NOIR
PWD301426	PLÉNUM ET DÉFLECTEURS LATÉRAUX L800mm FENTE 20mm BLANC
PWD301427	PLÉNUM ET DÉFLECTEURS LATÉRAUX L800mm FENTE 20mm NOIR
PWD301434	PLÉNUM ET DÉFLECTEURS LATÉRAUX L800mm FENTE 30mm BLANC
PWD301435	PLÉNUM ET DÉFLECTEURS LATÉRAUX L800mm FENTE 30mm NOIR
PWD301442	PLÉNUM ET DÉFLECTEURS LATÉRAUX L1000mm FENTE 20mm BLANC
PWD301443	PLÉNUM ET DÉFLECTEURS LATÉRAUX L1000mm FENTE 20mm NOIR
PWD301450	PLÉNUM ET DÉFLECTEURS LATÉRAUX L1000mm FENTE 30mm BLANC
PWD301451	PLÉNUM ET DÉFLECTEURS LATÉRAUX L1000mm FENTE 30mm NOIR
PWD301458	PLÉNUM ET DÉFLECTEURS LATÉRAUX L1500mm FENTE 20mm BLANC
PWD301459	PLÉNUM ET DÉFLECTEURS LATÉRAUX L1500mm FENTE 20mm NOIR
PWD301466	PLÉNUM ET DÉFLECTEURS LATÉRAUX L1500mm FENTE 30mm BLANC
PWD301467	PLÉNUM ET DÉFLECTEURS LATÉRAUX L1500mm FENTE 30mm NOIR
PWD301474	PLÉNUM ET DÉFLECTEURS LATÉRAUX L2000mm FENTE 20mm BLANC
PWD301475	PLÉNUM ET DÉFLECTEURS LATÉRAUX L2000mm FENTE 20mm NOIR
PWD301482	PLÉNUM ET DÉFLECTEURS LATÉRAUX L2000mm FENTE 30mm BLANC
PWD301483	PLÉNUM ET DÉFLECTEURS LATÉRAUX L2000mm FENTE 30mm NOIR

Tous les droits relatifs à cette publication sont de propriété exclusive de Tecnosystemi SpA.
Tecnosystemi SpA se réserve le droit d'apporter toute les modifications nécessaires, sans préavis et pour des exigences techniques ou commerciales.