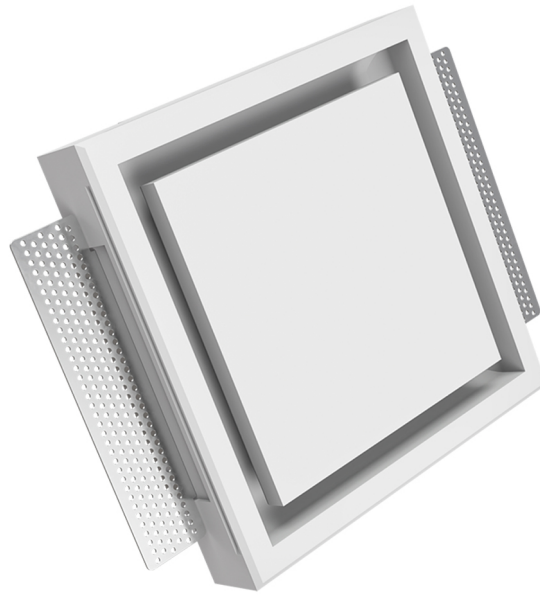


# SQUARE CANOVA

Luftdurchlass aus gips für gipskarton

- cod. PWD200031 - cod. PWD200032



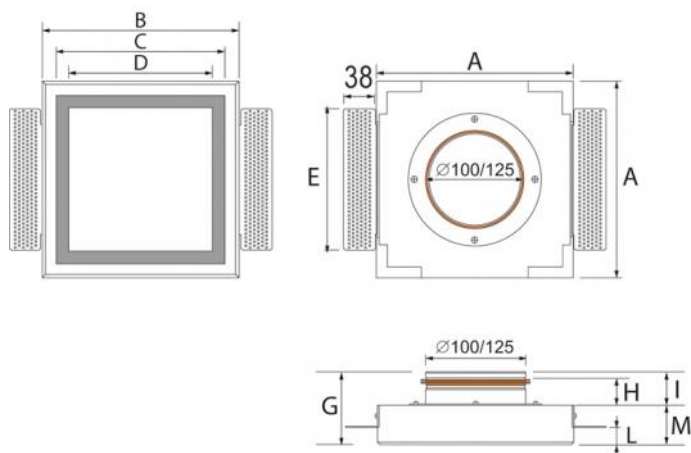
## BESCHREIBUNG

Der Diffusor aus Gips in runder und quadratischer Form ist ein unverzichtbares Element für den Einbau in die Decke oder die Gipskartonwände.

Es kann mit der gleichen Farbe wie die Oberfläche, auf der es platziert wird, lackiert werden, und fügt sich dank des minimalen Ringschlitzes, der für den Luftdurchgang erforderlich ist, perfekt ein.

## TECHNISCHE EIGENSCHAFTEN

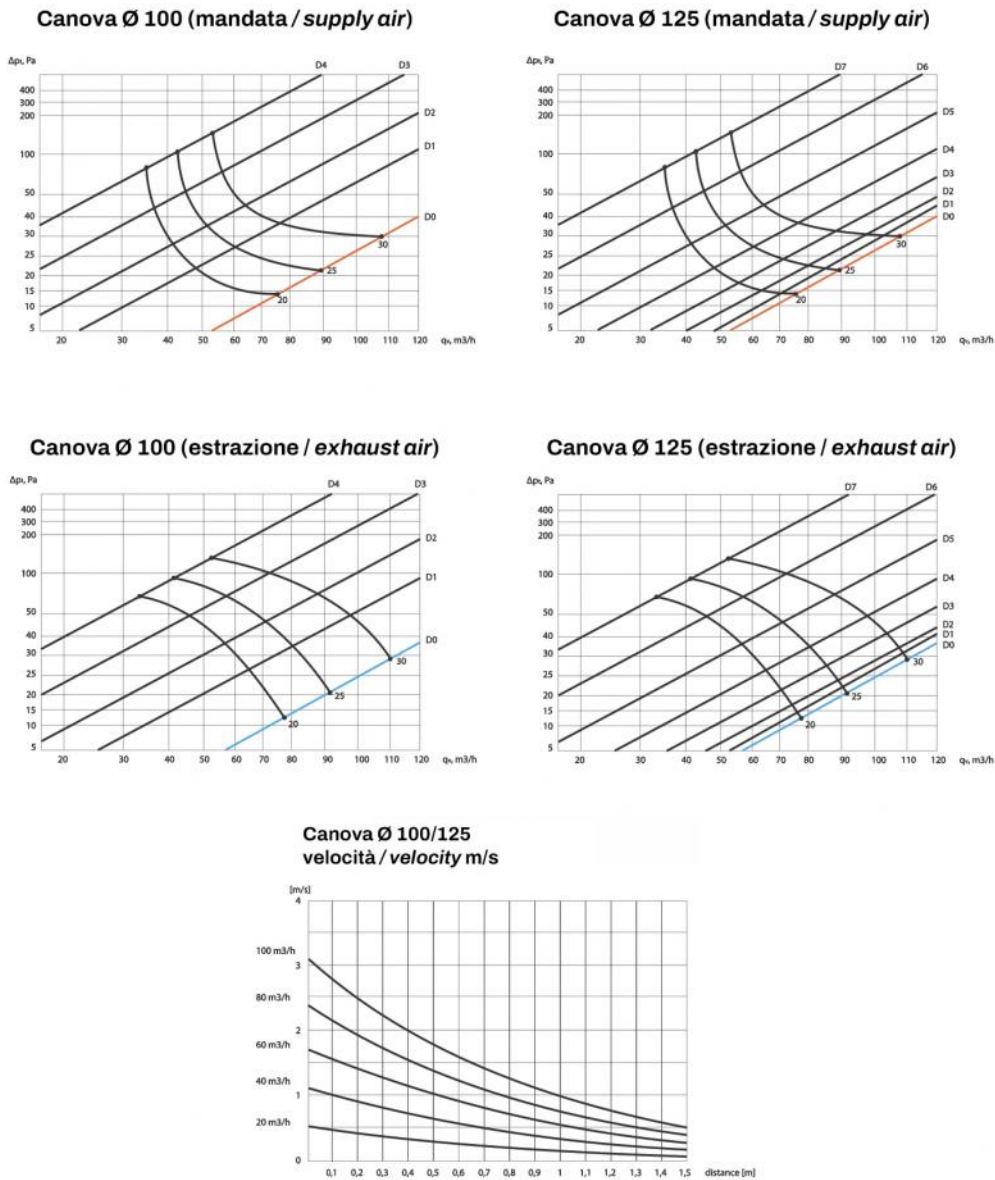
- Flächenbünding montiert, ohne Rahmen
- Hochwertige produkte aus gips
- Auf alle Kanaltypen (Stahl, Kunststoff-Wellrohr, Anschlusskasten) montierbar
- Anschlüsse für Leitungen von 100 mm und 125 mm
- Einsetzbar auf Einzel-, Doppelbeplankung oder variabler Wandstärke
- Robuste magnethalterungen aus rostfreiem stahl
- Seitenklappen für die Befestigung der Gipsmasse
- Diffusionsprofil für gleichmäßige Luftverteilung



## ABMESSUNGEN

| CODE      | A [mm] | B [mm] | C [mm] | D [mm] | E [mm] | G [mm] | H [mm] | I [mm] | L [mm] | M [mm] |
|-----------|--------|--------|--------|--------|--------|--------|--------|--------|--------|--------|
| PWD200031 | 240    | 206    | 176    | 176    | 173    | 89     | 35     | 41     | 13-26  | 48     |
| PWD200032 | 240    | 206    | 176    | 176    | 173    | 89     | 35     | 41     | 13-26  | 48     |

# GRAPHISCHE DARSTELLUNG DES LUFTSTROMS



## ARTIKEL

| CODE      | DESCRIPTION                        |
|-----------|------------------------------------|
| PWD200031 | Luftdurchlass "CANOVA" quadr. Ø100 |
| PWD200032 | Luftdurchlass "CANOVA" quadr. Ø125 |

Alle Rechte an dieser Veröffentlichung liegen ausschließlich bei Tecnosystemi SpA. Tecnosystemi SpA behält sich das Recht vor, aus technischen oder handelsüblichen Gründen, jederzeit und ohne Vorankündigung, Änderungen vorzunehmen.